



## Waschtischzähler und Zapfhahnzähler

Wohnungswasserzähler

$Q_3$  2,5 m<sup>3</sup>/h,  
DN 15

### Produktbeschreibung

Die Waschtisch- und Zapfhahnzähler sind das dauerhafte und wirtschaftliche Lösungsangebot, zum nachträglichen Einbau, von Wasserzählern in bewohnten Gebäuden. Sie sind sehr kostengünstig und ideal für Sanierungen. Die Wasserzähler sind gemäß MID zugelassen, konformitätsbewertet („geeicht“) und für den gesetzlichen Abrechnungsverkehr geeignet. Zusätzlich entsprechen sie der Trinkwasserverordnung, DVGW W270, KTW und Umweltbundesamt (UBA-Liste).

### Vorteile und Besonderheiten

- Drehbarer Zählerwerkskopf ermöglicht sicheres Ablesen der Messwerte
- Sehr schnelle und einfache Montage, dadurch entstehen geringe Kosten beim Eichaustausch
- Kein Eingriff ins Leitungssystem
- Hohe Lebensdauer durch hochwertige und verschleißfeste Materialien

### Technische Kurzinfor

- Volltrockenläufer mit drehbarem Zählwerkskopf
- Mediumtemperaturbereich für Kaltwasser bis 50°C und für Warmwasser bis 90°C
- Kommunikationsmodule einfach nachrüstbar:
  - Funkmodul für WDV/Molliné Sysmess S1
  - Impulsmodul S0 DIN 43864 oder Reed-kompatibel
  - M-Busmodul nach EN 13757

### Anwendungsgebiete

- Nachträglicher Einbau in bewohnten Gebäuden
- Bei Sanierungen



Modular-Hauswasserzähler



Modular-Wasserzähler



Modular-UP-Wasserzähler



## Modular-Waschtischzähler

Wasserzähler DN 15

	DN	Q <sub>3</sub> (MID)	Q <sub>n</sub> (EWG)	Baulänge	Anschluss	PN	Gruppe		Art.-Nr.
<b>Spültisch- / Waschtischzähler „Modular“ mit 10 mm Quetsch- und 3/8"-Verschraubung (ohne Schlauch) mit APZF1 80 mm, für Spülkasten, Wasch- und Spülbecken (ohne Eckventil)</b>									
1	15	2,5	1,5	115 mm	IG3/8" x 10 mm	10	AZW	kalt	7020F
	15	2,5	1,5	115 mm	IG3/8" x 10 mm	10	AZW	warm	7021F
	Flexibler Schlauch 30 cm				ÜW3/4" x 10 mm	10	AZW		70610
	Flexibler Schlauch 40 cm				ÜW3/4" x 10 mm	10	AZW		70611
<b>Spültisch- / Waschtischzähler „Modular“ mit Flexschlauch 300 mm und 3/8"-Verschraubung für einfache Montage, mit APZF1 80 mm, für Wasch- und Spülbecken (ohne Eckventil)</b>									
2	15	2,5	1,5	120 / 300 mm	IG3/8" x 10 mm	10	AZW	kalt	7020FS
	15	2,5	1,5	120 / 300 mm	IG3/8" x 10 mm	10	AZW	warm	7021FS

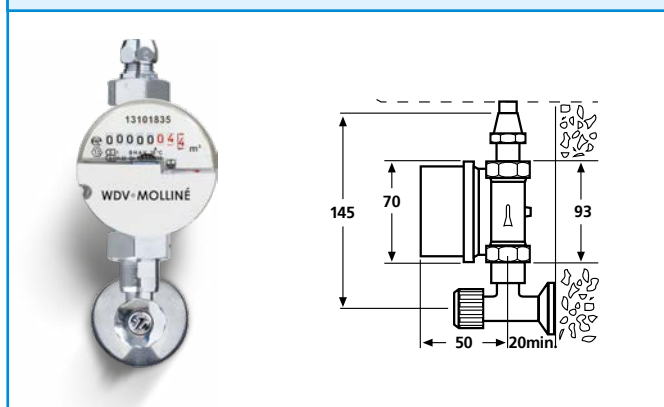


1

2



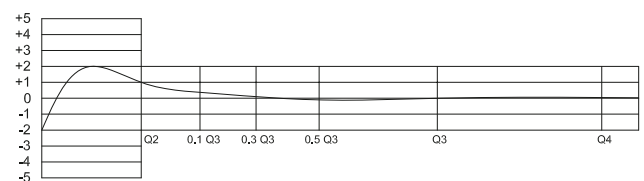
### Waschtischzähler



**Anwendung:** Waschbecken, Küchenspülen und ähnliche Zapfstellen

**Montage:** Zwischen Eckventil und 10 mm Kupferleitung

### Typische Fehlerkurve



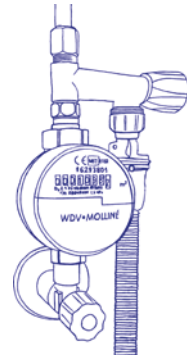


## Modular-Duo-Spül- / Waschtischzähler

Wasserzähler DN 15

DN	Q <sub>3</sub> (MID)	Q <sub>n</sub> (EWG)	Baulänge	Anschluss	PN	Gruppe		Art.-Nr.	
<b>Duo-Spül- / Waschtischzähler „Modular“ inkl. Kombiventil (Schell) für Anschluss Armatur und Wasch- / Spülmaschine (ohne Eckventil)</b>									
3	15	2,5	1,5	150 mm	IG3/8" x 10 mm	10	AZW	kalt	7028F
	15	2,5	1,5	150 mm	IG3/8" x 10 mm	10	AZW	warm	7029F

**Anwendung:** z.B. zum Zählereinbau bei Spülmaschinen



3

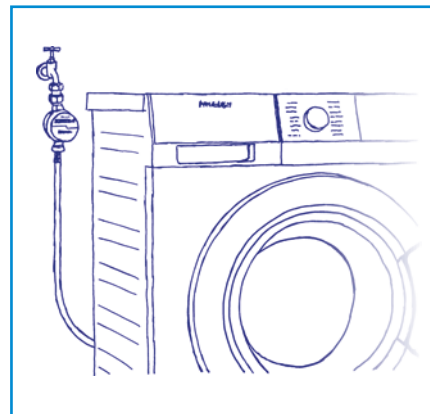
## Modular-Zapfhahnzähler

Wasserzähler DN 15

DN	Q <sub>3</sub> (MID)	Q <sub>n</sub> (EWG)	Baulänge	Anschluss	PN	Gruppe		Art.-Nr.	
<b>Zapfhahnzähler „Modular“ mit APZF1 110 mm, mit Doppelverschraubung für Gartenschläuche, Wasch- und Spülmaschinen (ohne Armatur)</b>									
4	15	2,5	1,5	140 mm	IG3/4"	10	AZW	kalt	7022F
	15	2,5	1,5	140 mm	IG3/4"	10	AZW	warm	7023F
	15	2,5	1,5	145 mm	IG1"	10	AZW	kalt	7030F

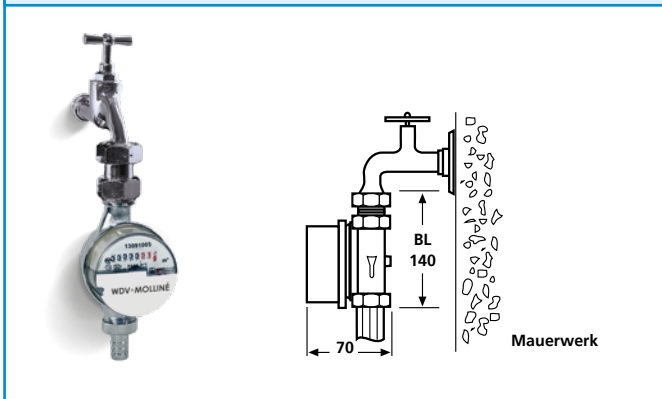
M-Bus-Modul, Funkmodul und Impulsmodul für Modular-Wasserzähler nachrüstbar » Seite 4

Allgemeine Daten			
Mediumtemperaturbereich		°C	1 ... 50 (Kaltwasser)
		°C	1 ... 90 (Warmwasser)
Umgebungstemperatur		°C	1 ... 55
Nenndruck	PN	bar	10
Einbaulage			waagrecht oder senkrecht
Zulassung			MID, konformitätsbewertet („geeicht“) für den gesetzlichen Abrechnungsverkehr
Genauigkeitsklasse			R80H/R50V
Trinkwasser			entspricht den Richtlinien gemäß KTW, DVGW W270, UBA-Liste und der TrinkwV



4

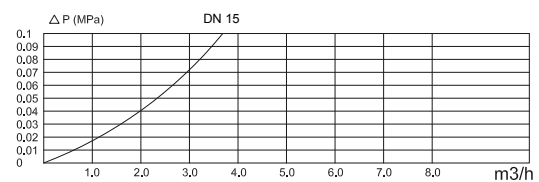
### Zapfhahnzähler



**Anwendung:** Waschmaschine, Gartenanlagen und ähnliche Zapfstellen

**Montage:** Zwischen Geräteventil und Waschmaschinen- bzw. Gartenschlauch

### Durchflussdiagramm





## Modular-Waschtischzähler und Zapfhahnzähler

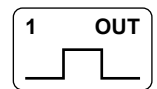
Wasserzähler DN 15

Technische Daten			Waschtischzähler	Zapfhahnzähler
Art.-Nr. Kaltwasser	bis 50	°C	7020F / 7020FS / 7028F	7022F / 7030F
Art.-Nr. Warmwasser	bis 90	°C	7021F / 7021FS / 7029F	7023F
Nenndurchfluss	Q <sub>3</sub> (MID)	m <sup>3</sup> /h	2,5	2,5
Nennweite	DN	mm	15	15
Baulänge (Wasserzähler)	L	mm	80	110
Bauhöhe (Wasserzähler)	H	mm	69	69
Anschlussgewinde (Wasserzähler)		Zoll	G3/4"	G3/4"
Nenndurchfluss (EWG, alte Angabe)	Q <sub>n</sub>	m <sup>3</sup> /h	1,5	1,5
Anlaufwert*		l/h	8	8
Minimaldurchfluss*	Q <sub>1</sub>	l/h	31	31
Maximaldurchfluss	Q <sub>4</sub>	m <sup>3</sup> /h	3,0	3,0
Durchflusskennwert	Kvs	m <sup>3</sup> /h	3,6	3,6

Die Kommunikationsmodule für das Sysmess® S1 Funksystem, M-Bus oder Impuls sind jederzeit nachrüstbar. Ideal, wenn während der Bau- oder Planungsphase noch nicht feststeht, welches System eingesetzt werden soll. Die Steckmodule sind für präzise Messwertübertragung mit einer Rücklaufkennung und -korrektur ausgestattet. Zur Kostenoptimierung sind die Module für zwei Eichperioden mit einer Lebensdauer von bis zu 13 Jahren ausgelegt.

- Passend zu allen Modular-Wasserzählern, deren Art.-Nr. mit "T" oder "F" enden (z. B. 6020F oder 8002T)
- Funkmodul für Sysmess® S1 walk-by und AMR System, wireless M-Bus gemäß EN13757-3 und OMS
- Impulsmodul, kompatibel zu S0 gemäß DIN 43864 und Open Collector
- M-Bus Modul gemäß EN13757-4

	Gruppe	Art.-Nr.
<b>Impulsmodul für Modular-Wasserzähler, nachrüstbares Steckmodul, kompatibel zu S0 und Open Collector, Batterie bis 13 Jahre (2 Eichperioden), max. 12 – 27 VDC, 30 mA, IP 65</b>		
Impulsmodul mit 1 l/Impuls	MNZ	40741
Impulsmodul mit 10 l/Impuls	MNZ	40742
Impulsmodul mit 100 l/Impuls	MNZ	40743
Impulsmodul mit 1.000 l/Impuls	MNZ	40744
M-Bus Modul für Modular-Wasserzähler, nachrüstbares Steckmodul M-Bus Schnittstelle gemäß EN13757 für Smart Metering, Automation, Monitoring und Abrechnung. Stromversorgung per M-Bus, bei Unterbrechung durch integrierte Backupbatterie, beliebig häufig auslesbar. 2400 Baud (Standard) umstellbar auf 300 Baud, mit Rückflusserkennung und -korrektur.	MNZ	40740
Programmierung M-Bus Modul mit Anfangszählerstand und Medium (WW oder KW), ggf. Stichtag, für betriebsfertige Lieferung (nicht skontier- oder rabattierbar).	MPG	40088-WZ
M-Bus-Zähler Konfiguration M-Bus Adresse, pro Zähler, für betriebsfertige Lieferung (nicht skontier- oder rabattierbar).	MPG	40088
<b>Zubehör für (bauseitige) Konfiguration M-Bus Modul</b>		
Mikro-Master mit USB-Schnittstelle, bis max. 10 M-Bus Geräte, ab Win XP, inkl. Software, M-Bus Interface für Konfiguration und Auslesung M-Bus Geräte.	BZU	40906
Funkmodul (wireless M-Bus) für Modular-Wasserzähler Sysmess® S1 wireless M-Bus Modul, für walk-by sind die Daten jederzeit auslesbar (Standard Mo. – Fr. 7 – 19 Uhr), für AMR Funk 24 h / 7 Tage, wireless M-Bus nach EN13757 und OMS, 868 MHz, S1 oder T1 Modus, AES-128 Verschlüsselung, IP 68, Batterie bis 12 Jahre (2 Eichperioden), mit Rückflusserkennung und -korrektur.	AWB	413M0
Programmierung des wireless M-Bus Moduls mit Zählerstand, Art, Zähler-Nummer, für betriebsfertige Lieferung (nicht skontier- oder rabattierbar).	MPG	40082
<b>Zubehör für (bauseitige) Konfiguration Funkmodul</b>		
USB-Optokopf Auslese- und Programmieradapter für die Monitorsoftware Für alle Zähler mit optischer Schnittstelle, z. B. WingStar® C3, Ultramess® C3U, WDV-Molliné Heizkostenverteiler, WingStar® S2, Ultramess® S2, S1 Wasserzähler-Funkmodul usw.; Benötigt mind. Windows 7.	BZU	56900PU
Monitorsoftware Für Auslesung und Zählerkonfiguration mit USB-Optokopf, z. B. einstellen der Sendezeiten, Sendeintervall, AES 128 Schlüssel, wireless M-Bus Modus, M-Bus Adresse, Baudrate, Stichtag. Benötigt mind. Windows 7.	BZU	5690Soft



**M-Bus**



**M-Bus wireless**

