

Montageanleitung

Ventilzähler/Messkopf

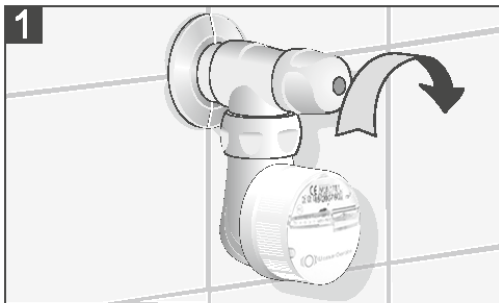
1. Wichtige Hinweise

Der Ventilzähler/Messkopf darf ausschließlich durch ausgebildetes und eingewiesenes Fachpersonal, wie z.B. Sanitär-, Heizungs- und Klimatechnikpersonal, montiert oder getauscht werden. Grundlegende Arbeitsschritte sprechen wir daher nicht an.

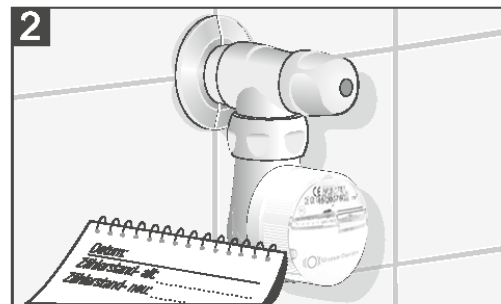
2. Lieferung /Transport/ Lagerung

Die Standard-Lieferung des Ventilzählers/Messkopf besteht aus einer Konformitätserklärung, einer Montageanleitung, einem Messkopf, Inbusschlüssel, Madenschraube und ggf. Zubehör wie Dichtungen und Plomben. Der Ventilzähler/Messkopf darf keinen starken Stößen oder Vibrationen ausgesetzt werden. Bitte beachten Sie bei der Lagerung eine max. Temperatur von +50°C und auf eine trockene und frostfreie Umgebung.

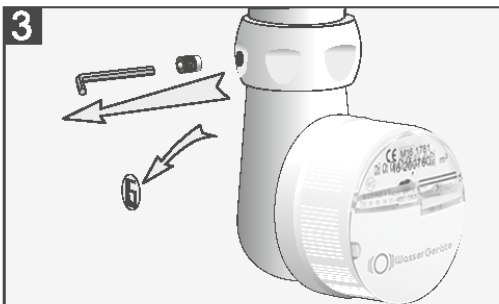
3. Montage



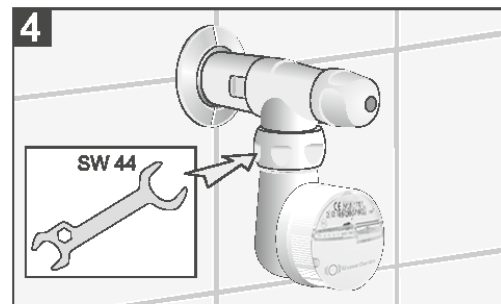
Ventil schließen



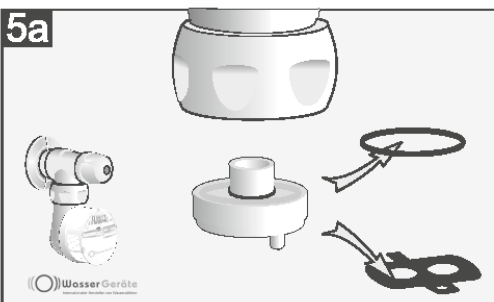
Zählerdaten notieren



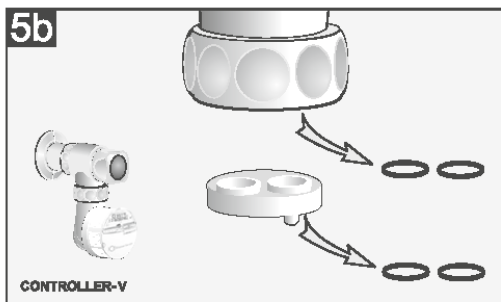
Werkzeuge entfernen, Gewindestift lösen

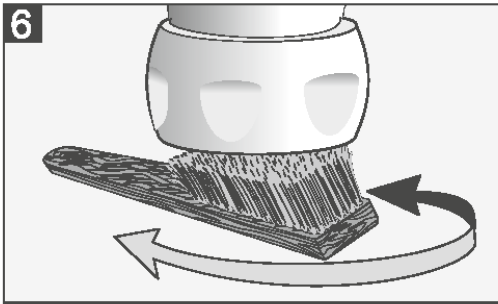


Zählermutter lösen

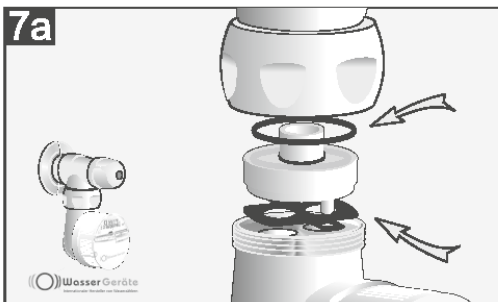


Austauschzähler abnehmen, Dichtungen entfernen

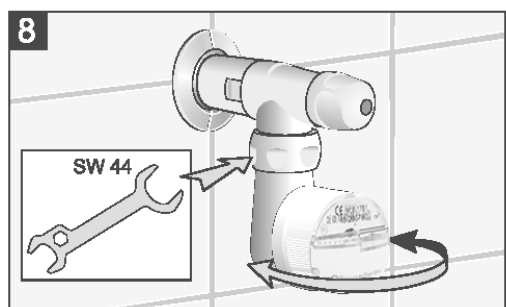
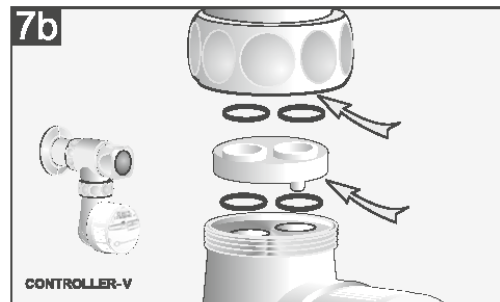




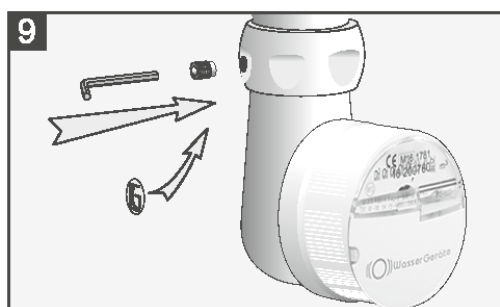
Dichtflächen reinigen



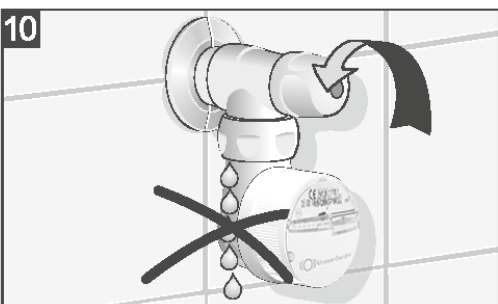
Dichtungssatz einsetzen



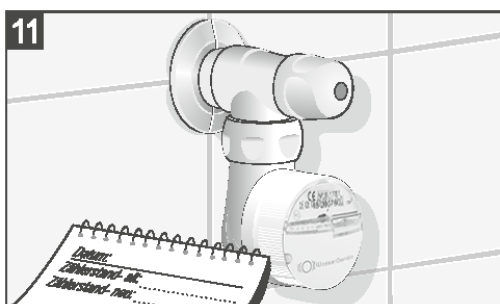
Zähler ausrichten und festziehen, Kontrolle Festsitz!



Mit Gewindestift sichern. Werkzeichen aufkleben.



Ventil öffnen, Dichtigkeit prüfen



Zählerdaten notieren

Wichtig:

Wird die Montageanleitung missachtet, haftet die Firma Wasser-Geräte GmbH nicht für die eventuell auftretenden Schäden.