



## Digitaler Waschtisch- und Zapfhahnzähler

### Wohnungswasserzähler

Q<sub>3</sub> 2,5 m<sup>3</sup>/h,  
DN 15

#### Produktbeschreibung

Die Waschtisch- und Zapfhahnzähler sind das dauerhafte und wirtschaftliche Lösungsangebot, zum nachträglichen Einbau, von Wasserzählern in bewohnten Gebäuden. Sie sind sehr kostengünstig und ideal für Sanierungen. Die Wasserzähler sind gemäß MID zugelassen, konformitätsbewertet („geeicht“) und für den gesetzlichen Abrechnungsverkehr geeignet. Zusätzlich entsprechen sie der Trinkwasserverordnung, DVGW W270, KTW und Umweltbundesamt („UBA-Liste“).

#### Vorteile und Besonderheiten

Dank der integrierten Funkschnittstelle sind die Zähler bestens gerüstet für die Novellierung der europäischen Energieeffizienzrichtlinie (EED), die im ersten Schritt ab Oktober 2020 für Neubauten und Sanierungen die Zählerfernablesung zur Pflicht macht. Nach Ablauf der Übergangsfrist müssen ab Januar 2027 alle Geräte fernablesbar sein und den Mietern bzw. Gebäudenutzern muss mindestens eine monatliche Verbrauchsinformation vorliegen.

- Drehbarer Zählerwerkskopf ermöglicht sicheres Ablesen der Messwerte
- Sehr schnelle und einfache Montage, dadurch entstehen geringe Kosten beim Eichaustausch
- Kein Eingriff ins Leitungssystem
- Hohe Lebensdauer durch hochwertige und verschleißfeste Materialien

#### Technische Kurzinfo

- Für Kaltwasser bis 30 °C bzw. Warmwasser bis 90 °C
- 8-stelliges LC-Display, Auflösung 1 Liter
- Integrierter Funk, wireless M-Bus gemäß EN 13757 und Open Metering Standard (OMS), unterstützt die Modi C1 oder T1, OMS Standards 3.0.1 oder 4.1.2
- Induktive Flügelradabtastung
- Mit Leckage-, Rücklauf- und Manipulationserkennung
- Das Zählwerk ist 360° drehbar für optimale Ableseposition.
- Batterielebensdauer bis zu 10 Jahre (Eichfristen sind zu beachten)

#### Anwendungsgebiete

- Nachträglicher Einbau in bewohnten Gebäuden
- Bei Sanierungen
- Waschküchen
- Gartenbewässerung (Einsparungen bei Abwasserabgaben)



Digitaler Funk Wasserzähler



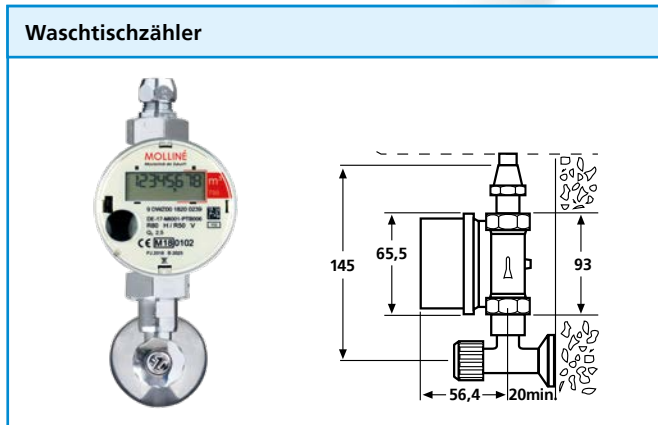
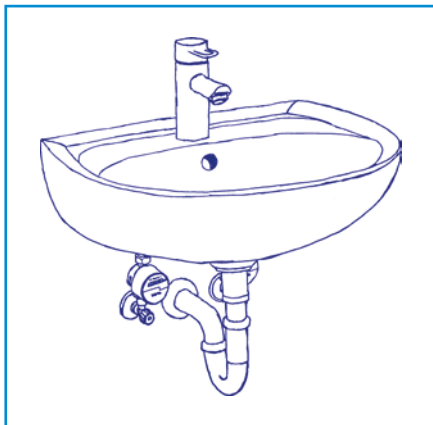
Digitaler Funk UP-Wasserzähler



## Digitaler Waschtischzähler

Wasserzähler DN 15

DN	Q <sub>3</sub> (MID)	Q <sub>n</sub> (EWG)	Baulänge	Anschluss	PN	Gruppe		Art.-Nr.	
<b>Digitaler Spültisch- / Waschtischzähler, wireless M-Bus (Funk) integriert, mit 10 mm Quetsch- und 3/8"-Verschraubung (ohne Schlauch), mit APZD1 80 mm, für Spülkästen, Wasch- und Spülbecken (ohne Eckventil)</b>									
1	15	2,5	1,5	115 mm	IG3/8" x 10 mm	10	AZW	kalt	7020L
	15	2,5	1,5	115 mm	IG3/8" x 10 mm	10	AZW	warm	7021L
	Flexibler Schlauch 30 cm			ÜW3/4" x 10 mm	10	AZW		70610	
	Flexibler Schlauch 40 cm			ÜW3/4" x 10 mm	10	AZW		70611	
<b>Digitaler Spültisch- / Waschtischzähler, wireless M-Bus (Funk) integriert, mit Flexschlauch 300 mm und 3/8"-Verschraubung für einfache Montage, mit APZD1 80 mm, für Wasch- und Spülbecken (ohne Eckventil)</b>									
2	15	2,5	1,5	120 / 300 mm	IG3/8" x 10 mm	10	AZW	kalt	7020LS
	15	2,5	1,5	120 / 300 mm	IG3/8" x 10 mm	10	AZW	warm	7021LS



**Anwendung:** Waschbecken, Küchenspülen und ähnliche Zapfstellen

**Montage:** Zwischen Eckventil und 10 mm Kupferleitung

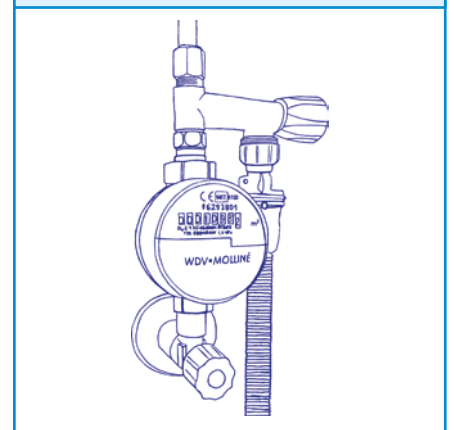
## Digitaler Duo-Spül- / Waschtischzähler

Wasserzähler DN 15

DN	Q <sub>3</sub> (MID)	Q <sub>n</sub> (EWG)	Baulänge	Anschluss	PN	Gruppe		Art.-Nr.	
<b>Digitaler Duo-Spül- / Waschtischzähler, wireless M-Bus (Funk) integriert, Mit APZD1 80mm, inkl. Kombiventil (Schell) für Anschluss Armatur und Wasch- / Spülmaschine (ohne Eckventil)</b>									
3	15	2,5	1,5	150 mm	IG3/8" x 10 mm	10	AZW	kalt	7028L
	15	2,5	1,5	150 mm	IG3/8" x 10 mm	10	AZW	warm	7029L

**Anwendung:**

z.B. zum Zählereinbau bei Spülmaschinen





## Digitaler Zapfhahnzähler

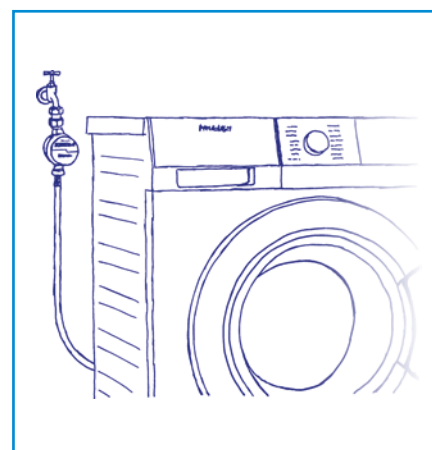
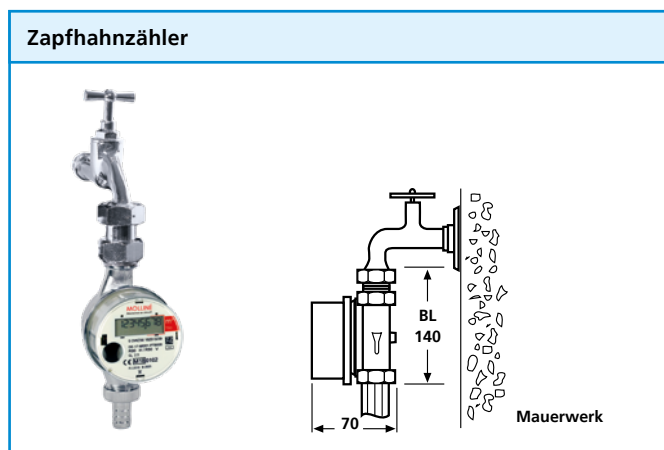
Wasserzähler DN 15

4	DN	Q <sub>3</sub> (MID)	Q <sub>n</sub> (EWG)	Baulänge	Anschluss	PN	Gruppe		Art.-Nr.
<b>Digitaler Zapfhahnzähler, wireless M-Bus (Funk) integriert, mit APZD1 110 mm, mit Doppelverschraubung für Gartenschläuche, Wasch- und Spülmaschinen (ohne Armatur)</b>									
	15	2,5	1,5	140 mm	IG3/4"	10	AZW	kalt	7022L
	15	2,5	1,5	140 mm	IG3/4"	10	AZW	warm	7023L
	15	2,5	1,5	145 mm	IG1"	10	AZW	kalt	7030L

Allgemeine Daten			
Mediumtemperaturbereich	°C	1 ... 30 (Kaltwasser)	
	°C	1 ... 90 (Warmwasser)	
Umgebungstemperatur	°C	5 ... 50	
Nenndruck	PN bar	10	
Einbaulage		waagrecht oder senkrecht	
Zulassung		MID, konformitätsbewertet („geeicht“) für den gesetzlichen Abrechnungsverkehr	
Genauigkeitsklasse		R80H/R50V	
Trinkwasser		entspricht den Richtlinien gemäß KTW, DVGW W270, UBA-Liste und der TrinkwV	



4



**Anwendung:** Waschmaschine, Gartenanlagen und ähnliche Zapfstellen  
**Montage:** Zwischen Geräteventil und Waschmaschinen- bzw. Gartenschlauch



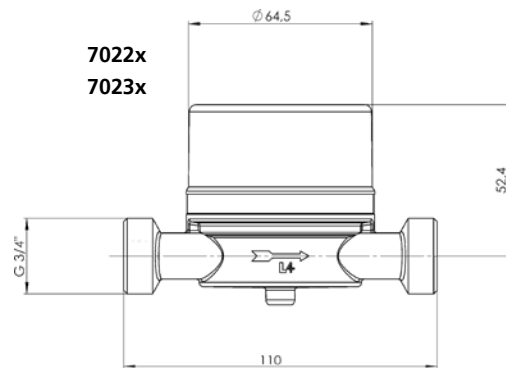
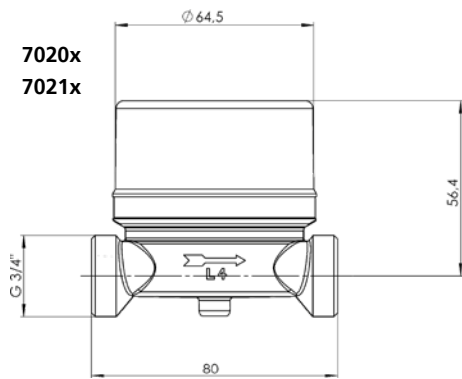
## Modular-Waschtischzähler und Zapfhahnzähler

Wasserzähler DN 15

Technische Daten			Waschtischzähler	Zapfhahnzähler
Art.-Nr. Kaltwasser	bis 50	°C	7020L / 7020LS / 7028L	7022L / 7030L
Art.-Nr. Warmwasser	bis 90	°C	7021L / 7021LS / 7029L	7023L
Nenndurchfluss	Q <sub>3</sub> (MID)	m <sup>3</sup> /h	2,5	2,5
Nennweite	DN	mm	15	15
Baulänge (Wasserzähler)	L	mm	80	110
Bauhöhe (Wasserzähler)	H	mm	56,4	52,4
Anschlussgewinde (Wasserzähler)		Zoll	G3/4"	G3/4"
Nenndurchfluss (EWG, alte Angabe)	Q <sub>n</sub>	m <sup>3</sup> /h	1,5	1,5
Anlaufwert*		l/h	10	10
Minimaldurchfluss*	Q <sub>1</sub>	l/h	31	31
Maximaldurchfluss	Q <sub>4</sub>	m <sup>3</sup> /h	3,0	3,0
Maximaler Druckverlust bei Q <sub>3</sub>		bar	0,63	0,63

\*Gerätetypische Werte in horizontaler Einbaulage

### Abmessungen der verwendeten Zähler



Zubehör für (bauseitige) Konfiguration	Gruppe	Art.-Nr.
USB-Optokopf Auslese- und Programmieradapter für die Monitorsoftware Für alle Zähler mit optischer Schnittstelle, z. B. WingStar® C3, Ultramess® C3U, WDV-Molliné Heizkostenverteiler, WingStar® S2, Ultramess® S2, S1 Wasserzähler-Funkmodul usw.; Benötigt mind. Windows 7.	BZU	56900PU
Monitorsoftware Für Auslesung und Zählerkonfiguration mit USB-Optokopf, z. B. einstellen der Sendezeiten, Sendeintervall, AES 128 Schlüssel, wireless M-Bus Modus, M-Bus Adresse, Baudrate, Stichtag. Benötigt mind. Windows 7.	BZU	5690Soft

