



Produktbeschreibung

Der digitale Aufputzzähler mit integrierter Funkschnittstelle ist konzipiert für die individuelle Verbrauchserfassung einzelner Haushalte. Dieser Zähler findet meist Verwendung für die Kostenabrechnung in Mehrfamilienhäusern. Die Wasserzähler sind gemäß MID zugelassen, konformitätsbewertet („geeicht“) und für den gesetzlichen Abrechnungsverkehr geeignet. Die Geräte entsprechen der Trinkwasserverordnung, DVGW W270, KTW und Umweltbundesamt („UBA-Liste“).

Vorteile und Besonderheiten

Dank der integrierten Funkschnittstelle sind die Zähler bestens gerüstet für die Novellierung der europäischen Energieeffizienzrichtlinie (EED), die im ersten Schritt ab Oktober 2020 für Neubauten und Sanierungen die Zählerfernablesung zur Pflicht macht. Nach Ablauf der Übergangsfrist müssen ab Januar 2027 alle Geräte fernablesbar sein und den Mietern bzw. Gebäudenutzern muss mindestens eine monatliche Verbrauchsinformation vorliegen.

Digitaler Aufputzzähler

Mit integriertem Funk

von Q_3 2,5 bis 4,0 m^3/h ,
DN 15 bis DN 20

Technische Kurzinfo

- Für Kaltwasser bis 30 °C bzw. Warmwasser bis 90 °C
- 8-stelliges LC-Display, Auflösung 1 Liter
- Einbaulage waagrecht oder senkrecht
- Integrierter Funk, wireless M-Bus gemäß EN 13757 und Open Metering Standard (OMS), unterstützt die Modi C1 oder T1, OMS Standards 3.0.1 oder 4.1.2
- Induktive Flügerradabtastung
- Mit Leckage-, Rücklauf- und Manipulationserkennung
- Das Zählwerk ist 360° drehbar für optimale Ableseposition.
- Batterielebensdauer bis zu 10 Jahre (Eichfristen sind zu beachten)

Anwendungsgebiete

- In Ein- und Mehrfamilienhäusern
- Erfassung des Verbrauchs einzelner Wohnungen oder Zapfstellen



Digitaler Aufputzzähler

Funk-Wasserzähler DN 15 bis DN 20

DN	Q ₃ (MID)	Q _n (EWG)	Baulänge	Anschluss	PN	Gruppe		Art.-Nr.
Digitaler Funk Aufputzwasserzähler (waagrecht + senkrecht einbaubar)								
15	2,5	1,5	80 mm	G3/4"	10	AZA	kalt	7001L
15	2,5	1,5	80 mm	G3/4"	10	AZA	warm	7004L
15	2,5	1,5	110 mm	G3/4"	10	AZA	kalt	7002L
15	2,5	1,5	110 mm	G3/4"	10	AZA	warm	7005L
20	2,5	1,5	130 mm	G3/4"	10	AZA	kalt	7009L
20	2,5	1,5	130 mm	G3/4"	10	AZA	warm	7010L
20	4,0	2,5	130 mm	G1"	10	AZA	kalt	7003L
20	4,0	2,5	130 mm	G1"	10	AZA	warm	7006L



Verschraubungen und Montagesets

DN	Q ₃ (MID)	Q _n (EWG)	Ausführung	Rohranschluss	Anschluss Zähler	Gruppe	Art.-Nr.
2 x Verschraubung mit Plombieröse und Dichtung für Wasser- und Wärmezähler							
2 15	1,6 / 2,5	1,5	Messing	AG1/2"	ÜW IG3/4"	AZE	705M1
20	2,5 / 4,0	2,5	Messing	AG3/4"	ÜW IG1"	AZE	705M2
15	1,6 / 2,5	1,5	verchromt	AG1/2"	ÜW IG3/4"	AZE	705C1
20	2,5 / 4,0	2,5	verchromt	AG3/4"	ÜW IG1"	AZE	705C2



DN	Q ₃ (MID)	Q _n (EWG)	Rohranschluss	Material	für Zähler	Gruppe	Art. Nr. kalt	Art.-Nr. warm
Montageset für Aufputzzähler mit Messingpasstück, 2 Kugelhähnen und Dichtungen								
15	1,6 / 2,5	1,5	IG1/2" – mit DVGW	MS	DN 15 x 80 mm	AZE	75964	75965
15	1,6 / 2,5	1,5	IG3/4" – mit DVGW	MS	DN 15 x 80 mm	AZE	75974	75975
15	1,6 / 2,5	1,5	IG3/4" – mit DVGW	V4A	DN 15 x 80 mm	AZE	75994	75995
3 15	1,6 / 2,5	1,5	IG1/2" – mit DVGW	MS	DN 15 x 110 mm	AZE	75966	75967
15	1,6 / 2,5	1,5	IG3/4" – mit DVGW	MS	DN 15 x 110 mm	AZE	75976	75977
15	1,6 / 2,5	1,5	IG3/4" – mit DVGW	V4A	DN 15 x 110 mm	AZE	75998	75999
20	2,5 / 4,0	2,5	IG1" – mit DVGW	MS	DN 20 x 130 mm	AZE	75984	75985



Zubehör

	Gruppe	Art.-Nr.
Zubehör für (bauseitige) Konfiguration Funkmodul		
USB-Optokopf Auslese- und Programmieradapter für die Monitorsoftware Für alle Zähler mit optischer Schnittstelle, z. B. WingStar® C3, Ultramess® C3U, WDV-Molliné Heizkostenverteiler, WingStar® S2, Ultramess® S2, S1 Wasserzähler-Funkmodul usw.; Benötigt mind. Windows 7.	BZU	56900PU
Monitorsoftware Für Auslesung und Zählerkonfiguration mit USB-Optokopf, z. B. einstellen der Sendezeiten, Sendeintervall, AES 128 Schlüssel, wireless M-Bus Modus, M-Bus Adresse, Baudrate, Stichtag. Benötigt mind. Windows 7.	BZU	5690Soft





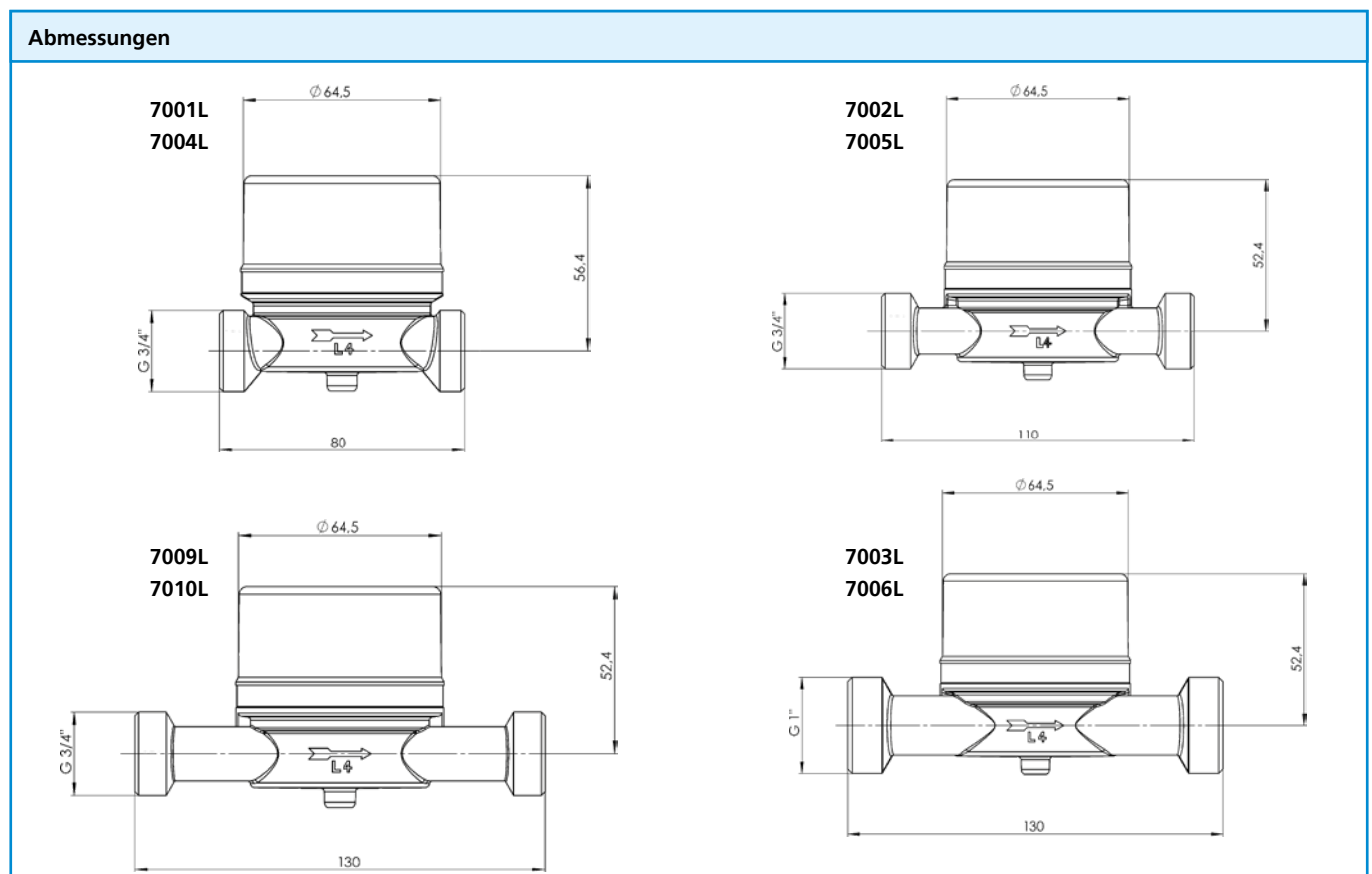
Digitaler Aufputzzähler

Funk-Wasserzähler DN 15 bis DN 20

Technische Daten						
Art.-Nr. Kaltwasser	bis 30	°C	7001L	7002L	7009L	7003L
Art.-Nr. Warmwasser	bis 90	°C	7004L	7005L	7010L	7006L
Nenndurchfluss	Q ₃ (MID)	m ³ /h	2,5	2,5	2,5	4,0
Nennweite	DN	mm	15	15	20	20
Baulänge	L	mm	80	110	130	130
Bauhöhe	H	mm	56,4	52,4	52,4	52,4
Anschlussgewinde		Zoll	G3/4"	G3/4"	G3/4"	G1"
Nenndurchfluss (EWG, alte Angabe)	Q _n	m ³ /h	1,5	1,5	1,5	2,5
Anlaufwert*		l/h	10	10	10	10
Minimaldurchfluss*	Q ₁	l/h	31	31	31	50
Maximaldurchfluss	Q ₄	m ³ /h	3,0	3,0	3,0	5,0
Max. Druckverlust bei Q ₃		bar	0,63	0,63	0,63	0,63

*Gerätetypische Werte in horizontaler Einbaulage

Allgemeine Daten			
Mediumtemperaturbereich		°C	1 ... 30 (Kaltwasser)
		°C	1 ... 90 (Warmwasser)
Umgebungstemperatur		°C	5 ... 50
Nenndruck	PN	bar	10
Einbaulage			waagrecht oder senkrecht
Zulassung			MID 2014/32/EU, konformitätsbewertet („geeicht“) für den gesetzlichen Abrechnungsverkehr
Genauigkeitsklasse			R80H/R50V
Trinkwasser			entspricht den Richtlinien gemäß KTW, DVGW W270, UBA-Liste und der TrinkwV





Wassermähler

Wohnungswassermähler
Hauswassermähler
Unterputzmähler
Ultraschall-Wassermähler
Magnetisch-induktive
Sonderwassermähler
Großwassermähler



Wärmemähler

Kompakt-Wärmemähler
Solarwärmemähler
Ultraschall-Wärmemähler
Großwärmemähler
Magnetisch-induktive Klima-
mähler
Clamp-On



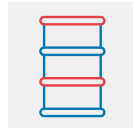
Kältemähler

Kompakt-Kältemähler
Ultraschall-Kältemähler
Großkältemähler
Magnetisch-induktive Kälte-
mähler
Clamp-On



Gaszmähler

Balgengasmähler
Digitale Gaszmähler
Drehkolbengasmähler
Turbinenradgasmähler
Quantometer
Mengenumwerter
Industriegasmähler



Ölmähler

Ölmähler



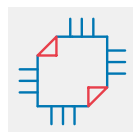
Stromzmähler

Wechselstromzmähler
Drehstromzmähler
Messwandlerzmähler
Universalmessgerät
Aufsteckwandler
Klappwandler
Verrechnungswandler



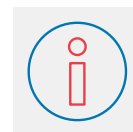
Druckluftzmähler

Druckluftzmähler
Drucksonden
Dampfzmähler
Taupunktsensoren
Anbohrschellen



Systemtechnik

BACnet/M-Bus/Modbus-
Gateway/Datenlogger
M-Bus Datenlogger
M-Bus Gateways
Pegelwandler/Repeater
Walk-by Funksystem
AMR Funksystem



Sonderzmähler

Heizkostenabrechnung
Zählermietservice
Informationen
Eichgesetz
Einbauhinweise

Die Informationen in diesem Datenblatt enthalten lediglich allgemeine Beschreibungen bzw. Leistungsmerkmale, welche im konkreten Anwendungsfall nicht immer in der beschriebenen Form zutreffen bzw. welche sich durch Weiterentwicklung der Produkte ändern können. Die gewünschten Leistungsmerkmale sind dann verbindlich, wenn sie bei Vertragsabschluss ausdrücklich vereinbart sind.

©2019 WDV® Molliné. Änderungen vorbehalten