



Ultraschall-Wasserzähler Hydromess® H

Sonder- und Großwasserzähler

von Q_3 2,5 bis 25 m³/h,
DN 15 bis DN 50

Produktbeschreibung

Der Hydromess® H ist ein statischer Ultraschall-Wasserzähler zur präzisen Erfassung und Auslesung von Verbräuchen in allen Bereichen der Wasserversorgung. Er ist einsetzbar bei Trinkwasser bis hin zu leicht verschmutzten Wasserqualitäten. Das Messinggehäuse ist bleifrei und gemäß DVGW W421 gekennzeichnet. Nach der Liste des Umweltbundesamtes (UBA) ist der Werkstoff als trinkwasserhygienisch geeignet eingestuft und übertrifft die hohen Anforderungen der Trinkwasserverordnung. Die Wasserzähler sind gemäß MID zugelassen, konformitätsbewertet („geeicht“) und für den gesetzlichen Abrechnungsverkehr geeignet.

Vorteile und Besonderheiten

- Hohe Messgenauigkeit
- Kein Nachlaufverhalten
- Lange Lebensdauer und Langzeitstabilität
- Freie Wahl der Einbaulage
- Es sind keine Beruhigungsstrecken vor oder nach dem Zähler erforderlich
- Unempfindlich gegen Ablagerungen und Schwebstoffe im Wasser
- Geringer Druckverlust
- Nahezu verschleißfrei
- Keine beweglichen Teile
- Einsetzbar im frostfreien Außenbereich (IP68)
- Erkennt dank niedrigsten Anlaufwerten bereits geringe Schleichmengen wie tropfende Wasserhähne oder undichte WC-Spülkästen
- Hoher Qualitätsstandard - made in Germany

Technische Kurzfinfo

- Robuster Ultraschall-Kaltwasserzähler für Trinkwasser
- Mediumtemperatur: von 0,1 °C bis 90 °C
- Statische Durchflussmessung im Ultraschall-Laufzeitdifferenzmessverfahren
- Für alle Einbaulagen geeignet: Waagrecht oder senkrecht
- Batterielebensdauer bis zu 12 Jahre
- Datenspeicher für 1024 Tageswerte, 32 konfigurierbare Werte und Jahresstichtag

Varianten

- M-Bus Schnittstelle nach EN1434-3 / EN13757
- Funk wireless M-Bus 868 MHz nach Open Metering Standard EN13757
- Pulsvariante mit 2 programmierbaren Pulsausgängen (ab 0,1 Liter Impuls) z. B. für Vorwärts-/Rückwärtsimpuls oder niedrig- und hochauflösender Impuls

Anwendungsgebiete

- In Industrie
- Im Gewerbe
- In öffentlichen Einrichtungen
- In verschiedenste Gebäudeleitsysteme und Automationen integrierbar

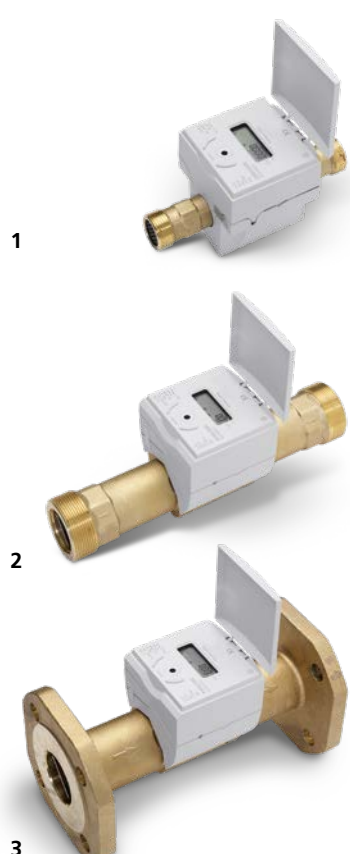


Ultraschall-Wasserzähler Hydromess® H

DN 15 bis DN 50

Technische Daten													
Artikel-Nr.			8330x 8340x	8331x 8341x	8332x 8342x	8333x 8343x	8334x 8344x	8360x 8370x	8338x 8348x	8339x 8349x	8335x 8345x	8336x 8346x	8337x 8347x
Nenndurchfluss (MID)	Q ₃	m³/h	2,5	4,0	4,0	6,3	10	10	10	16	16	25	25
Nennweite	DN	mm	15	20	20	25	25	25	32	40	40	50	50
Baulänge	L	mm	110	130	190	260	260	150	260	200	300	270	300
Anschluss des Zählers		Zoll	G3/4"	G1"	G1"	G1¼"	G1¼"	G1¼"	G1½"	G2"	G2"	Fl.	Fl.
Nenndurchfluss (EWG)	Q _n	m³/h	1,5	2,5	2,5	3,5	6	6	6	10	10	15	15
Anlaufwert		l/h	2,6	4,3	4,3	10	10	10	10	16	16	25	25
Minimaldurchfluss	Q ₁	l/h	10	16	16	31,5	50	50	50	80	80	125	125
Übergangsdurchfluss	Q ₂	l/h	16	25,6	25,6	50,4	80	80	80	128	128	200	200
Maximaldurchfluss	Q ₄	m³/h	3,125	5	5	7,87	12,5	12,5	12,5	20	20	31,25	31,25
Druckverlust bei Q ₃	Δp	mbar	330	300	300	250	550	550	550	400	400	250	250
Länge Zählwerk	L1	mm	88	88	88	92	92	92	92	92	92	92	92
Breite Zählwerk	B	mm	94	94	94	94	94	94	94	94	94	94	94
Baulänge mit Verschraubung	L2	mm	190	245	250	380	380	270	380	340	440		
Gewinde der Verschraubung		Zoll	R1/2"	R3/4"	R3/4"	R1"	R1"	R1"	R1¼"	R1½"	R1½"		
Höhe unter Mittelachse	H	mm	32	34	34	26	26	26	26	31	31	73,5	73,5
Höhe über Mittelachse	H1	mm	67	65	65	84	84	84	84	87	87	90	90
Flanschdurchmesser	D	mm										163	163
Lochkreisdurchmesser	K	mm										125	125
Anzahl Schraubenlöcher		St										4	4
Schraubenlochdurchmesser	D1	mm										18	18
Breite	F	mm										147	147
Nenndruck	PN	bar	16	16	16	16	16	16	16	16	16	16	16
Gewicht (ca.)		kg	0,8	0,9	1,1	1,6	1,6	1,24	1,8	2,42	3,05	7,23	7,47

DN	Q ₃ [m³/h]	Baulänge	Anschluss	PN		Gruppe	Funk	M-Bus	Puls
Hydromess® H für Kaltwasser bis 50 °C, waagrecht + senkrecht									
15	2,5	110 mm	G3/4"	16	kalt	GUW	83300	8330M	8330I
20	4,0	130 mm	G1"	16	kalt	GUW	83310	8331M	8331I
1	20	190 mm	G1"	16	kalt	GUW	83320	8332M	8332I
25	6,3	260 mm	G1¼"	16	kalt	GUW	83330	8333M	8333I
25	10	260 mm	G1¼"	16	kalt	GUW	83340	8334M	8334I
25	10	150 mm	G1¼"	16	kalt	GUW	83600	8360M	8360I
32	10	260 mm	G1½"	16	kalt	GUW	83380	8338M	8338I
40	16	200 mm	G2"	16	kalt	GUW	83390	8339M	8339I
2	40	300 mm	G2"	16	kalt	GUW	83350	8335M	8335I
3	50	270 mm	Flansch	16	kalt	GUW	83360	8336M	8336I
50	25	300 mm	Flansch	16	kalt	GUW	83370	8337M	8337I
Hydromess® H für Warmwasser bis 90 °C, waagrecht + senkrecht									
15	2,5	110 mm	G3/4"	16	warm	GUW	83400	8340M	8340I
20	4,0	130 mm	G1"	16	warm	GUW	83410	8341M	8341I
1	20	190 mm	G1"	16	warm	GUW	83420	8342M	8342I
25	6,3	260 mm	G1¼"	16	warm	GUW	83430	8343M	8343I
25	10	260 mm	G1¼"	16	warm	GUW	83440	8344M	8344I
25	10	150 mm	G1¼"	16	warm	GUW	83700	8370M	8370I
32	10	260 mm	G1½"	16	warm	GUW	83480	8348M	8348I
40	16	200 mm	G2"	16	warm	GUW	83490	8349M	8349I
2	40	300 mm	G2"	16	warm	GUW	83450	8345M	8345I
3	50	270 mm	Flansch	16	warm	GUW	83460	8346M	8346I
50	25	300 mm	Flansch	16	warm	GUW	83470	8347M	8347I



DB0213_V002_201904_Hydromess_H - Technische Änderungen vorbehalten - Abbildungen ähnlich - © 2019 by WDV-Molliné GmbH



Ultraschall-Wasserzähler Hydromess® H

DN 15 bis DN 50

Technische Daten	
LC-Display	8-stellig, Zeichengröße 7 mm
Schutzklasse	IP 68, Überflutungssicher bis 5 m
Installation	Frostfrei im Innen- und Außenbereich, in einem Schacht oder einer Installationsbox (widerstandsfähig gegen UV Strahlen)
Nenndruck [bar]	PN 16
Kabellänge (M-Bus oder Puls)	1,5 m
Rückflußverhinderer	optional
Sieb	optional
Batterie Lebensdauer [Jahre]	>12
Mediumtemperatur	Kaltwasser: 0,1 ... 50 °C (Sicherheit bis 90 °C) oder Warmwasser: 0,1 ... 90 °C
Umgebungstemperatur im Betrieb	1 ... 70 °C
Umgebungstemperatur Lager	-20 ... 70 °C (> 35 °C max. 4 Wochen)
Anzeige im Display	LCD, 8-stellig
Einheiten DN 15 – DN 32	Durchfluss und Volumen (m ³ /h – m ³ + 3 Nachkommastellen)
Einheiten DN 40 – DN 50	Durchfluss (m ³ /h + 3 Nachkommastellen); Volumen (m ³ + 2 Nachkommastellen)
Angezeigte Werte (je nach Konfiguration)	Volumen – Durchfluss – Mediumtemperatur – Displaytest – Aktueller Fehler- und Alarmstatus – Datum – Primär- und Sekundäradresse – Funksignal AN/AUS – Batterielebensdauer – Stichtag – Fehlerstundenzähler – Pulswertigkeit

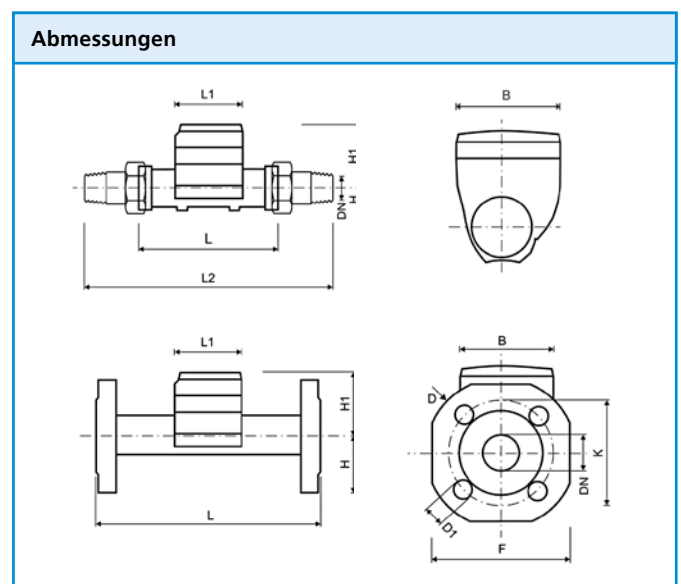
Schnittstellen-Übersicht	
Optisch	Zum Konfigurieren der Displayinformationen und des Funktelegramms, zum Bedienen der LCD-Anzeige
Funk	868 MHz, wireless M-Bus, gemäß EN 13757 nach Open Metering Standard (OMS Generation 4)
M-Bus	2400 Baud (umstellbar auf 300 Baud), konfigurierbares Telegramm, Kabellänge 1,5 m
Puls (Open Collector)	Zwei konfigurierbare Impulsausgänge, Kabellänge 1,5 m

Pulsschnittstelle-Spezifikation Q ₃ 1,6 – 2,5 m ³ /h			Pulsschnittstelle-Spezifikation Q ₃ 4,0 – 25 m ³ /h		
Impulsraten	l/Imp	Dekadisch 0,1 ... 100	l/Imp	Dekadisch 1 ... 1.000	
Impulswertigkeit 1	l/Imp	0,1 (Standardeinstellung)	l/Imp	1 (Standardeinstellung)	
Impulswertigkeit 2	l/Imp	1,0 (Standardeinstellung)	l/Imp	10 (Standardeinstellung)	
Pulsvarianten		2 Vorwärtsimpulse; Puls- u. Richtungssignal		2 Vorwärtsimpulse; Puls- u. Richtungssignal	

Zulassungen	
MID	ACS
OIML R49	TrinkwV
EN 14154	KTW

Pulsschnittstelle-Spezifikation (Standardeinstellung)		
Impulsdauer 1	ms	50
Impulspause 1	ms	50
Impulsdauer 2	ms	125
Impulspause 2	ms	125
Max. Eingangsspannung	V	30
Max. Eingangsstrom	mA	27

M-Bus **M-Bus_{wireless}**

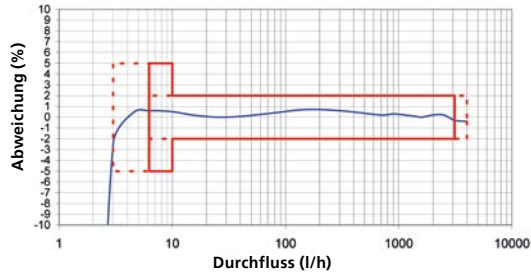




Ultraschall-Wasserzähler Hydromess® H

DN 15 bis DN 50

Typische Fehlerkurve



Druckverlustdiagramme

