



### Produktbeschreibung

Der Wasserzähler-Montageblock Hydromess® Kemper ist eine vorgefertigte Einheit um Unterputzventile, Kalt- und Warmwasserzähler einfach, sauber und zügig in die Vorwandinstallation oder Trockenbauwand zu integrieren. Alle medienberührenden Metallteile sind aus Rotguss, verspannungsfrei und beständig auch bei problematischen Wasserqualitäten oder Zusätzen. Die Montageeinheit entspricht den Anforderungen der Trinkwasserverordnung, DVGW W270, KTW.

### Vorteile und Besonderheiten

- Das Ausrichten und Abmessen wird wesentlich erleichtert
- Zeitsparende, saubere Montage, direkt verfliesbar
- Optimale Wärmedämmung, besser als EnEV-Richtwerte vorgeben
- Optimale Schalldämmung, Armaturengruppe I, Baustoffklasse B2
- Da der Rotgussstrang in einem Stück gegossen ist und keine Verbindungselemente hat, bleibt er dauerhaft dicht
- Nach allen Normen wie z.B. DIN 50930-6 und DIN 1988 und gemäß der Trinkwasserverordnung bei allen Wasserqualitäten einsetzbar
- Rotguss ist aufgrund des hohen Kupfergehalts entzinkungsarm und besonders korrosionsbeständig
- Hoher Qualitätsstandard - made in Germany
- 10 Jahre Gewährleistung durch den Hersteller

## Hydromess® Kemper Rotguss Montageblock / Montagestrang

### Technische Kurzinfo

- Rotgussstrang in einem Stück gegossen, ohne Verbindungselement
- Montagewinkel universell für Mauerwerk-, Trockenbauwand- und Vorwandmontage
- Vormontierte Einheit
- Standardventil 3/4" mit M24 x 1 Gewinde
- Der Montageblock ist in vier Ausführungen lieferbar, mit UP-Gehäusen passend für Allmess, Metrona/Brunata, Ista/Koax 2" und Techem Messkapseln

### Anwendungsgebiete

- Für den Unterputzeinbau von Wasserzählern
- Optimal in Trockenbauwände oder Vorwandelemente integrierbar

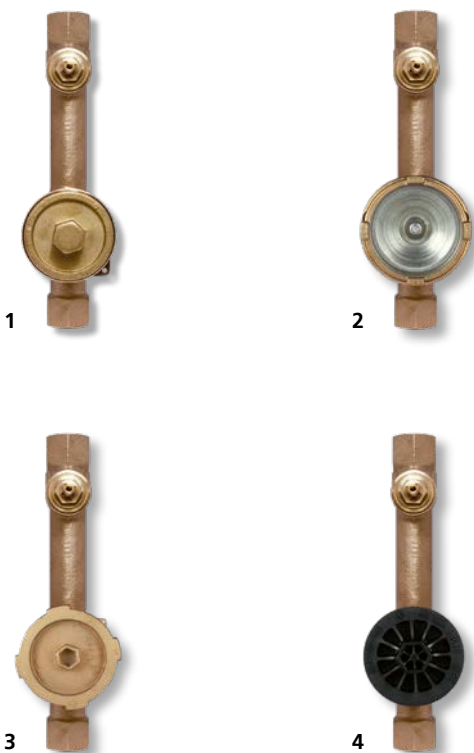


## Hydromess® Kemper Rotguss

Montageblock / Montagestrang

		Baulänge	Anschluss		Gruppe	Art.-Nr.
<b>Ista / Koax 2" Montagestrang, mit Standardventil</b>						
1	Kemper – Montagestrang Rotguss	Ista/Koax 2"	234 mm	3/4" IG	Gewinde	MBT 68850
<b>Allmess / Kalorimeta UP-6000 Montagestrang, mit Standardventil</b>						
2	Kemper – Montagestrang Rotguss	MES-3-K/W	234 mm	3/4" IG	Gewinde	MBT 68851
<b>Metrona K3/W3 Montagestrang, mit Standardventil</b>						
3	Kemper – Montagestrang Rotguss	K3/W3/M307/2	234 mm	3/4" IG	Gewinde	MBT 68852
<b>Techem vario S Montagestrang, mit Standardventil</b>						
4	Kemper – Montagestrang Rotguss	vario S	234 mm	3/4" IG	Gewinde	MBT 68853

UP-Wasserzähler » ab Seite 81



### Montagestränge

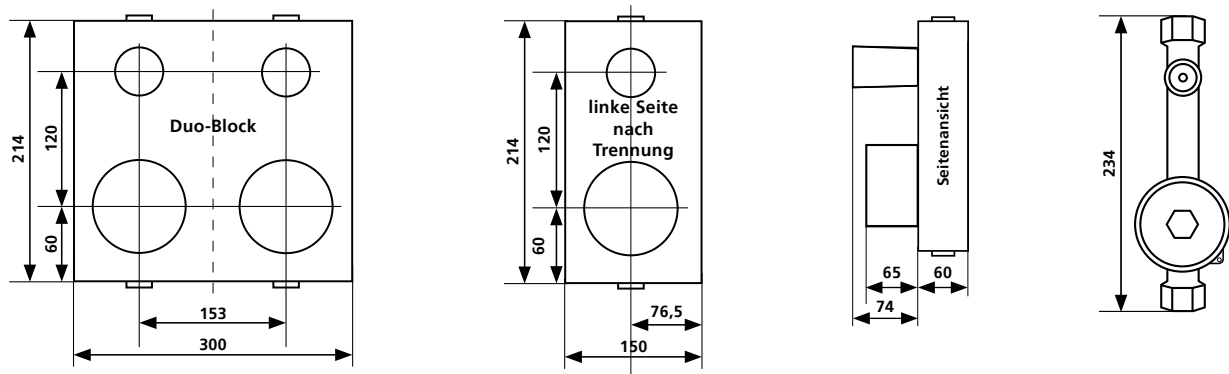
In einem Stück gegossen

- Strang bestehend aus UP-Ventil und UP-Gehäuse für UP-Wasserzähler
- Messing- und Rotgussausführung in einem Stück gegossen
- Ideal für Sanierung, Vorwand- und Ständerwandinstallation
- Geringer Platzbedarf und optimiert Montageaufwand sowie -kosten
- Entspricht der Trinkwasserverordnung DIN 50930 und den Richtlinien des Umweltbundesamtes (UBA-Liste)

### Absperrventil DN 20 Montageblock Kemper

Durchfluss (m³/h) bei Δp 0,1 bar	1,9
Kvs-Wert (m³/h)	6,0
ζ-Wert (Zeta)	6,9

### Abmessungen





## Hydromess® Kemper Rotguss Montageblock



1 Koax 2" / Ista

**10 Jahre**  
Gewährleistung

Made in  
**Germany**

	Gruppe	Art.-Nr.
<b>Rotguss Koax 2" / Ista mit Standardventil 3/4"</b>		
1 Duo-Montageblock 3/4"	MBR	68810
Mono-Montageblock 3/4"	MBR	68830
<b>Rotguss für Allmess / Kalorimeta mit Standardventil 3/4"</b>		
2 Duo-Montageblock 3/4"	MBR	68811
Mono-Montageblock 3/4"	MBR	68831
<b>Rotguss für Metrona / Brunata mit Standardventil 3/4"</b>		
3 Duo-Montageblock 3/4"	MBR	68812
Mono-Montageblock 3/4"	MBR	68832
<b>Rotguss für Techem mit Standardventil 3/4"</b>		
4 Duo-Montageblock 3/4"	MBR	68813
Mono-Montageblock 3/4"	MBR	68833
Ersatzventil für Montageblock / -strang	MBZ	6881V
Fertigmontageset 60 mm empfohlen » Seite 4		



2 Allmess



3 Metrona / Brunata



4 Techem

### Koax 2" - Sekundenschnell montiert!



← Standardventil



## Fertigmontagesets für Montageblock MAX

	Länge	Gruppe	Art-Nr.
<b>Deluxe Fertigmontageset Messinggriff, chrom, für Standardventil</b>			
1	Fertigmontageset kalt	40 mm	MBF 68664
2	Fertigmontageset warm	40 mm	MBF 68674
1	Fertigmontageset kalt	60 mm	MBF 68662
2	Fertigmontageset warm	60 mm	MBF 68672
	Verlängerung	40 mm	MBF 68700
	Verlängerung	60 mm	MBF 68701
<b>Standard Fertigmontageset Kunststoffgriff, chrom, für Standardventil</b>			
3	Fertigmontageset kalt + warm *)	40 mm	MBF 68665
3	Fertigmontageset kalt + warm *)	60 mm	MBF 68663
	Verlängerung	40 mm	MBF 68700
	Verlängerung	60 mm	MBF 68701
Für MAX Montageblöcke Fertigmontageset 60 mm empfohlen			
*) Set bestehend aus Schaft, Rosette und Griff sowie Farbkodierung rot/blau			



## Modular-Wasserzähler Koax 2"

UP-Wasserzähler

Mit der universellen Koax 2" Messkapsel haben Handwerker, Immobilienbesitzer, Hausverwaltung und Fachplaner die vollkommene Freiheit bei der Wahl des Messdienstes: Damit bleiben Sie unabhängig und binden sich oder Ihren Kunden nicht auf Jahrzehnte an einen Abrechnungsdienst!

Darüber hinaus ist das WDV-Molliné Koax 2" Modell ein Zähler der „Modular-Wasserzähler“ Serie, das über einen Modulschacht verfügt: Es kann mit einem Funk-, M-Bus oder Impulsmodul ausgestattet oder nachgerüstet werden.

	Q <sub>3</sub> (MID)	Q <sub>n</sub> (EWG)		Gruppe	Art.-Nr.
4	Modular-Ersatz IST	2,5	1,5	kalt	UZA 6020F
	Modular-Ersatz IST	2,5	1,5	warm	UZA 6021F
5	Modular-Ersatz IST mit 2-tlg. Rosette (chrom)	2,5	1,5	kalt	UZA 6120F
	Modular-Ersatz IST mit 2-tlg. Rosette (chrom)	2,5	1,5	warm	UZA 6121F

