

**Produktbeschreibung**

Das Zählerprogramm des digitalen Unterputz-Wasserzählers umfasst Austausch-zähler für alle gängigen Messkapselsysteme, von A wie Allmess bis Z wie Zenner. Die Wasserzähler sind gemäß MID zugelassen, konformitätsbewertet („geeicht“) und für den gesetzlichen Abrechnungsverkehr geeignet. Zusätzlich entsprechen sie der Trinkwasserverordnung, DVGW W270, KTW und Umweltbundesamt (UBA-Liste).

Vorteile und Besonderheiten

Dank der integrierten Funkschnittstelle sind die Zähler bestens gerüstet für die Novellierung der europäischen Energieeffizienzrichtlinie (EED), die im ersten Schritt ab Oktober 2020 für Neubauten und Sanierungen die Zählerfernablesung zur Pflicht macht. Nach Ablauf der Übergangsfrist müssen ab Januar 2027 alle Geräte fernablesbar sein und den Mietern bzw. Gebäudenutzern muss mindestens eine monatliche Verbrauchsinformation vorliegen.

Das einheitliches Messkapselsystem bringt viele Vorteile, beispielsweise in Liegen-schaften mit einem Mischbestand an Zählersystemen.

Digitaler Unterputz-Wasserzähler

Mit integriertem Funk

 Q_3 2,5 m³/h**Technische Kurzinfo**

- Funk (wireless M-Bus) integriert
- Für Kaltwasser bis 30 °C bzw. Warmwasser bis 90 °C
- 8-stelliges LC-Display, Auflösung 1 Liter
- Integrierter Funk, wireless M-Bus gemäß EN 13757 und Open Metering Standard (OMS), unterstützt die Modi C1 oder T1, OMS Standards 3.0.1 oder 4.1.2
- Induktive Flügelradabtaugung
- Mit Leckage-, Rücklauf- und Manipulationserkennung
- Das Zählwerk ist 360° drehbar für optimale Ableseposition.
- Batterielebensdauer bis zu 10 Jahre (Eichfristen sind zu beachten)
- Austauschzähler für: ABB, Allmess, Brunata, Deltamess, Elster, Honeywell, Ista, Kalorimeta, Lorenz, Metrona, Minol, Qundis, Sensus, SPX, Techem, Wasser-Geräte, Zenner und weitere

Anwendungsgebiete

- Neubau
- Renovierung und Sanierung



Digitaler Unterputz-Wasserzähler Koax 2"

Messkapsel für Ista und viele weitere

		Q ₃ (MID)	Q _n (EWG)		Gruppe	Art.-Nr.
1	Modular-Ersatz IST	2,5	1,5	kalt	UZA	6020L
	Modular-Ersatz IST	2,5	1,5	warm	UZA	6021L
	Modular-Ersatz IST mit 2-tlg. Rosette (chrom)	2,5	1,5	kalt	UZA	6120L
	Modular-Ersatz IST mit 2-tlg. Rosette (chrom)	2,5	1,5	warm	UZA	6121L
2	Verlängerung 20 mm				UZU	62102
	Verlängerung 40 mm				UZU	62104
3	Strömungswandler (UP-Gehäuse falsch herum eingebaut)				UZU	62101

Module (Funk, M-Bus, Impuls) » Seite 7



1



2



3

Folgende Firmen bieten Zähler für das Koax 2" System an:

Allmess, BFW, Deltamess, Honeywell, Ista, Kalorimeta, Metrona, Minol, Qundis, Sensus, Techem, Wasser-Geräte und Zenner

- Sekundenschnell – im „Handumdrehen“ montiert
- Einfacher und schneller Zähleraustausch
- Entspricht aktuellen Hygienestandards und ist totraumfrei

Ersatz UP-Zähler

Messkapsel für Allmess und Deltamess

Allmess Ersatz	Q ₃ (MID)	Q _n (EWG)		Gruppe	Art.-Nr.
Allmess UP-6000, M77 x 1,5, Typ A34, UP-Gehäuse Einbau seit ca. 1984					
Modular-Ersatz A34	2,5	1,5	kalt	UZA	6073L
Modular-Ersatz A34	2,5	1,5	warm	UZA	6074L
Modular-Ersatz A34 mit 2-tlg. Rosette (chrom)	2,5	1,5	kalt	UZA	6173L
Modular-Ersatz A34 mit 2-tlg. Rosette (chrom)	2,5	1,5	warm	UZA	6174L
Passend im Austausch u.a. für Allmess (A34) Ausführungen der folgenden Marken: Allmess (AMS), Andrae, Concept, Deltamess, Hecon, Heimer Concept, Ista, Kalorimeta, Metrona, Minol, Qundis, Reisser, Sensus (SPX, Pollux), Techem, Wasser-Geräte (WG), Zenner (ZR)					

	Q ₃ (MID)	Q _n (EWG)		Gruppe	Art.-Nr.
Deltamess TKS-Funk-V, M60 x 2, Typ DM1					
Modular-Ersatz DM1	2,5	1,5	kalt	UZA	6048L
Modular-Ersatz DM1	2,5	1,5	warm	UZA	6049L
Modular-Ersatz DM1 mit 2-tlg. Rosette (chrom)	2,5	1,5	kalt	UZA	6148L
Modular-Ersatz DM1 mit 2-tlg. Rosette (chrom)	2,5	1,5	warm	UZA	6149L
Passend im Austausch u.a. für DM1 Ausführungen der folgenden Marken: Allmess (AMS), Andrae, Deltamess, Heimer Concept, Kundo, Metrona, Qundis, Techem, Wasser-Geräte (WG)					



Digitaler Unterputz-Wasserzähler

Messkapsel für Metrona und Minol

	Q ₃ (MID)	Q _n (EWG)		Gruppe	Art.-Nr.	
Metrona M307/2, HT3, K3, W3, M64 x 2, Typ MET, UP-Gehäuse Einbau seit ca. 1997						
4	Modular-Ersatz MET	2,5	1,5	kalt	UZA	6046L
	Modular-Ersatz MET	2,5	1,5	warm	UZA	6047L
	Modular-Ersatz MET mit 1-tlg. Rosette (chrom)	2,5	1,5	kalt	UZA	6146L
	Modular-Ersatz MET mit 1-tlg. Rosette (chrom)	2,5	1,5	warm	UZA	6147L
	Verlängerung 30 mm				UZU	60468
	Strömungswandler (UP-Gehäuse falsch herum eingebaut)				UZU	60469
Passend im Austausch u.a. für MET Ausführungen folgender Marken: Allmess (AMS), Andrae, Deltamess, Honeywell (Elster), Lorenz (LZ), Metrona, Minol, Qundis, Techem, Wasser-Geräte (WG), Zenner (ZR)						

	Q ₃ (MID)	Q _n (EWG)		Gruppe	Art.-Nr.	
Metrona M307/1, K2, W2, M66 x 1, Typ HT2, UP-Gehäuse Einbau ca. von 1983 bis 1996						
	Modular-Ersatz HT2	2,5	1,5	kalt	UZA	6042L
	Modular-Ersatz HT2	2,5	1,5	warm	UZA	6043L
	Modular-Ersatz HT2 mit 1-tlg. Rosette (chrom)	2,5	1,5	kalt	UZA	6142L
	Modular-Ersatz HT2 mit 1-tlg. Rosette (chrom)	2,5	1,5	warm	UZA	6143L
Passend im Austausch u.a. für HT2 Ausführungen folgender Marken: ABB Kent, Allmess (AMS), Andrae, Metrona, Petrei, Qundis, Techem, Wasser-Geräte (WG)						

	Q ₃ (MID)	Q _n (EWG)		Gruppe	Art.-Nr.	
Minol MB3, M76 x 1,5, UP-Gehäuse Einbau ca. von 1998 bis 2009: Gut zu erkennen an den 8 Nocken des Kopfrings						
	Modular-Ersatz MB3 ¹	2,5	1,5	kalt	UZA	6044L
	Modular-Ersatz MB3 ¹	2,5	1,5	warm	UZA	6045L
	Modular-Ersatz MB3 ¹ mit 1-tlg. Rosette (chrom)	2,5	1,5	kalt	UZA	6144L
	Modular-Ersatz MB3 ¹ mit 1-tlg. Rosette (chrom)	2,5	1,5	warm	UZA	6145L
1) Nicht für Minol Montageblock mit ovaler Rosette geeignet. Alte Minol Rosette passt nicht.						

	Q ₃ (MID)	Q _n (EWG)		Gruppe	Art.-Nr.	
Minol MB2, M80 x 1,5, UP-Gehäuse Einbau ca. von 1978 bis 1997						
	Modular-Ersatz MB2 ²	2,5	1,5	kalt	UZA	6022L
	Modular-Ersatz MB2 ²	2,5	1,5	warm	UZA	6023L
	Modular-Ersatz MB2 ² mit 1-tlg. Rosette (chrom)	2,5	1,5	kalt	UZA	6122L
	Modular-Ersatz MB2 ² mit 1-tlg. Rosette (chrom)	2,5	1,5	warm	UZA	6123L
	Einlaufstutzen für MB2 UP-Gehäuse				UZU	60223
	Auslaufstutzen für MB2 UP-Gehäuse				UZU	60224
	Umrüstset MB1 auf MB2				UZU	60225

2) Bitte beachten: Nur für MB2

(Bild links) geeignet, nicht für MB1 UP-Gehäuse (Bild rechts) – alte Minol Rosette passt nicht!

2a MB2 UP-Gehäuse mit Ein- / Auslaufstutzen

2b MB1 UP-Gehäuse mit Umrüstset MB1 auf MB2



4



2a



2b



Digitaler Unterputz-Wasserzähler

Messkapsel für Modulumeter (ABB), PolluMUK und Techem

	Q ₃ (MID)	Q _n (EWG)		Gruppe	Art.-Nr.	
Modulumeter E, M65 x 2, Typ MOC/MOE, zwei verschiedene UP-Gehäuse: MOC Sitztiefe 29 mm, MOE 42 mm						
5	Modular-Ersatz MOC/MOE	2,5	1,5	kalt	UZA	6026L
	Modular-Ersatz MOC/MOE	2,5	1,5	warm	UZA	6027L
	Modular-Ersatz MOC/MOE mit 2-tlg. Rosette	2,5	1,5	kalt	UZA	6126L
	Modular-Ersatz MOC/MOE mit 2-tlg. Rosette	2,5	1,5	warm	UZA	6127L
	Verlängerung 30 mm MOC/MOE				UZU	62203
	Strömungswandler (UP-Gehäuse falsch herum eingebaut)				UZU	62201



5

2a Ohne Verlängerung für flaches MOC UP-Gehäuse

2b Mit Verlängerung für tiefes MOE UP-Gehäuse (O-Ring entfernen, Verlängerung auf Zähler clippen, O-Ring auf Verlängerung stecken)



2a



2b

Passend im Austausch u.a. für MOC/MOE Ausführungen folgender Marken

BB, Allmess (AMS), Andrae, Deltamess, Honeywell (Elster), Ista, Lorenz (LZ), Metrona, Minol, Qundis, Rossweiner, Sensus, Techem, Wasser-Geräte (WG), Zenner (ZR) und viele weitere mehr

	Q ₃ (MID)	Q _n (EWG)		Gruppe	Art.-Nr.	
PolluMUK, G2¼", Typ MUK, UP-Gehäuse Einbau seit ca. 1997						
6	Modular-Ersatz MUK	2,5	1,5	kalt	UZA	6052L
	Modular-Ersatz MUK	2,5	1,5	warm	UZA	6053L
	Modular-Ersatz MUK mit 2-tlg. Rosette (chrom)	2,5	1,5	kalt	UZA	6152L
	Modular-Ersatz MUK mit 2-tlg. Rosette (chrom)	2,5	1,5	warm	UZA	6153L
	Verlängerung 40 mm				UZU	60524
	Strömungswandler (UP-Gehäuse falsch herum eingebaut)				UZU	60525



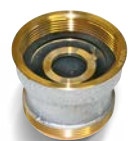
6

Passend im Austausch u.a. für MUK Ausführungen folgender Marken: Allmess (AMS), Andrae, BFW, Deltamess, Invensys, Lorenz (LZ), Metrona, Minol, Neuhoff, Pollux, Qundis, Reisser, Sensus, Techem, Wasser-Geräte (WG), Zenner (ZR)

	Q ₃ (MID)	Q _n (EWG)		Gruppe	Art.-Nr.	
Techem vario S, M62 x 2, Typ TE1, UP-Gehäuse Einbau seit ca. 1993						
7	Modular-Ersatz TE1	2,5	1,5	kalt	UZA	6038L
	Modular-Ersatz TE1	2,5	1,5	warm	UZA	6039L
	Modular-Ersatz TE1 mit 2-tlg. Rosette (chrom)	2,5	1,5	kalt	UZA	6138L
	Modular-Ersatz TE1 mit 2-tlg. Rosette (chrom)	2,5	t1,5	warm	UZA	6139L
8	Verlängerung 40 mm				UZU	60106
	Strömungswandler (UP-Gehäuse falsch herum eingebaut)				UZU	62301



7



8

Passend im Austausch u.a. für TE1 Ausführungen folgender Marken: Allmess (AMS), Deltamess, Honeywell (Elster), Lorenz (LZ), Metrona, Minol, Techem, Wasser-Geräte (WG), Zenner (ZR)



Digitaler Unterputz-Wasserzähler

Messkapsel für Wasser-Geräte und Zenner

	Q ₃ (MID)	Q _n (EWG)		Gruppe	Art.-Nr.
Wasser-Geräte UPZ 01, M66 x 1,25, Typ WGU, UP-Gehäuse Einbau seit ca. 1991					
Modular-Ersatz WGU	2,5	1,5	kalt	UZA	6006L
Modular-Ersatz WGU	2,5	1,5	warm	UZA	6007L
Modular-Ersatz WGU mit 1-tlg. Rosette (chrom)	2,5	1,5	kalt	UZA	6106L
Modular-Ersatz WGU mit 1-tlg. Rosette (chrom)	2,5	1,5	warm	UZA	6107L
Passend im Austausch u.a. für WGU Ausführungen folgender Marken: Allmess (AMS), Andrae, Metrona, Qundis, Techem, Wasser-Geräte (WG)					

	Q ₃ (MID)	Q _n (EWG)		Gruppe	Art.-Nr.
Zenner Neptun, M78 x 1,5, Typ WE1, UP-Gehäuse Einbau bis ca. 1996: Gut zu erkennen an den 6 Nocken des Kopfrings!					
Modular-Ersatz WE1	2,5	1,5	kalt	UZA	6077L
Modular-Ersatz WE1	2,5	1,5	warm	UZA	6078L
Modular-Ersatz WE1 mit 2-tlg. Rosette (chrom)	2,5	1,5	kalt	UZA	6177L
Modular-Ersatz WE1 mit 2-tlg. Rosette (chrom)	2,5	1,5	warm	UZA	6178L
Passend im Austausch u.a. für WGU Ausführungen folgender Marken: Allmess (AMS), Andrae, BFW, Deltamess, Extern, Intern, Metrona, Minol, NZR, Pollux, Qundis, Rosswainer, Schütz, SPX, Uni-Plus, Techem, Wasser-Geräte (WG), Zenner (ZR)					

	Gruppe	Art.-Nr.
Zubehör für (bauseitige) Konfiguration Funkmodul		
USB-Optokopf Auslese- und Programmieradapter für die Monitorsoftware Für alle Zähler mit optischer Schnittstelle, z. B. WingStar® C3, Ultramess® C3U, WDV-Molliné Heizkostenverteiler, WingStar® S2, Ultramess® S2, S1 Wasserzähler-Funkmodul usw.; Benötigt mind. Windows 7.	BZU	56900PU
Monitorsoftware Für Auslesung und Zählerkonfiguration mit USB-Optokopf, z. B. einstellen der Sendezeiten, Sendeintervall, AES 128 Schlüssel, wireless M-Bus Modus, M-Bus Adresse, Baudrate, Stichtag. Benötigt mind. Windows 7.	BZU	5690Soft





Digitaler Unterputz-Wasserzähler

Technische Daten

Allgemeine Daten			
Mediumtemperaturbereich		°C	1 ... 30 (Kaltwasser)
		°C	1 ... 90 (Warmwasser)
Umgebungstemperatur		°C	5 ... 50
Anlaufwert*		l/h	10
Minimaldurchfluss*	Q ₁	l/h	31
Maximaldurchfluss	Q ₄	m ³ /h	3,0
Max. Druckverlust bei Q ₃		bar	0,63
Nenndruck	PN	bar	10
Einbaulage			waagrecht oder senkrecht
Zulassung			MID, konformitätsbewertet („geeicht“) für den gesetzlichen Abrechnungsverkehr
Genauigkeitsklasse			R80H/R50V
Trinkwasser			entspricht den Richtlinien gemäß KTW, DVGW W270, UBA-Liste und der TrinkwV
*) Gerätetypische Werte in waagerechter Einbaulage			

Technische Daten								
Art.-Nr. Kaltwasser	bis 30	°C	6x20L	6x73L	6x48L	6x46L	6x42L	6x44L
Art.-Nr. Warmwasser	bis 90	°C	6x21L	6x74L	6x49L	6x47L	6x43L	6x45L
Passend für UP-Zähler			ISTA, Koax 2"	Allmess, Kalorimeta	Deltamess TKS	Metrona: K3 / W3	Metrona: K2 / W2	Minol MB3
Typ gem. DIN EN 14154			IST	A34	DM1	MET	HT2	MB3
Nenndurchfluss	Q ₃ (MID)	m ³ /h	2,5	2,5	2,5	2,5	2,5	2,5
	Q _n (EWG, alt)	m ³ /h	1,5	1,5	1,5	1,5	1,5	1,5
Anschlussgewinde			G2"	M77x1,5	M60x2	M64x2	M66x1	M76x1,5

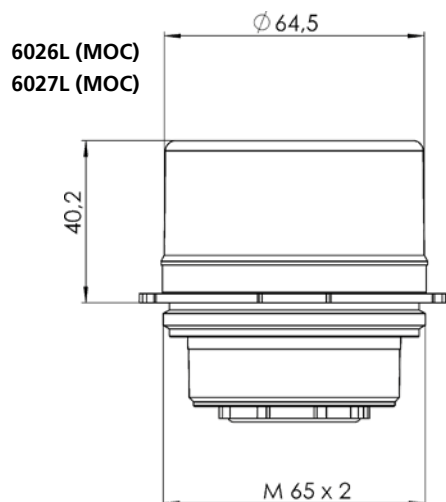
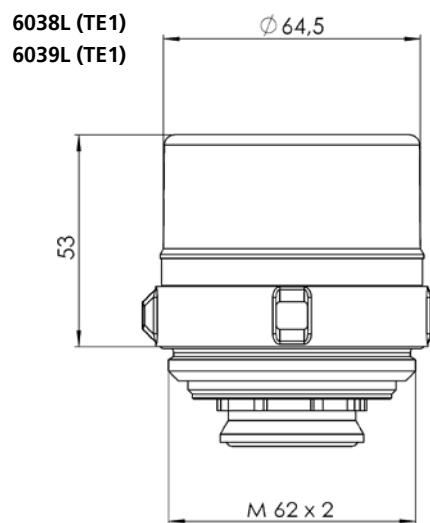
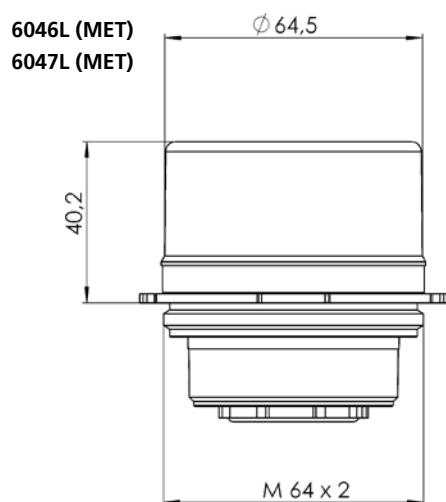
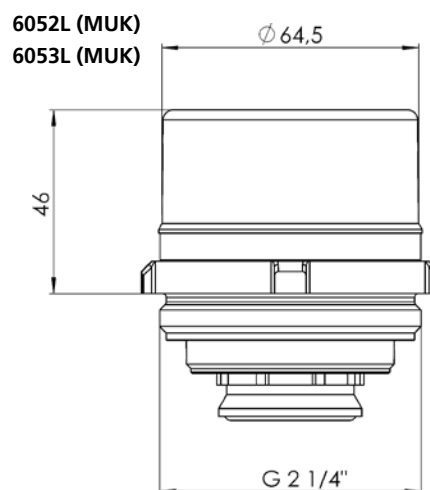
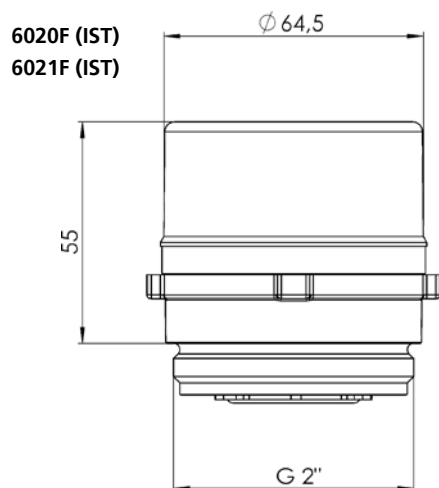
Technische Daten								
Art.-Nr. Kaltwasser	bis 30	°C	6x22L	6x26L	6x52L	6x38L	6x06L	6x77L
Art.-Nr. Warmwasser	bis 90	°C	6x23L	6x27L	6x53L	6x39L	6x07L	6x78L
Passend für UP-Zähler			Minol: MB2	Modulmeter, ABB, Elster	Sensus, SPX: PolluMUK	Techem: vario S	Wasser-Geräte: UPZ01	Zenner: Neptun
Typ gem. DIN EN 14154			MB2	MOC / MOE	MUK	TE1	WGU	WE1
Nenndurchfluss	Q ₃ (MID)	m ³ /h	2,5	2,5	2,5	2,5	2,5	2,5
	Q _n (EWG, alt)	m ³ /h	1,5	1,5	1,5	1,5	1,5	1,5
Anschlussgewinde			M80	M65x2	G2¼"	M62x2	M66x1,25	M75x1,5



Digitaler Unterputz-Wasserzähler

Technische Daten und Zubehör

Abmessungen der wichtigsten UP-Zähler





Wassermähler

Wohnungswassermähler
Hauswassermähler
Unterputzmähler
Ultraschall-Wassermähler
Magnetisch-induktive
Sonderwassermähler
Großwassermähler



Wärmemähler

Kompakt-Wärmemähler
Solarwärmemähler
Ultraschall-Wärmemähler
Großwärmemähler
Magnetisch-induktive Klima-
mähler
Clamp-On



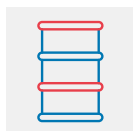
Kältemähler

Kompakt-Kältemähler
Ultraschall-Kältemähler
Großkältemähler
Magnetisch-induktive Kälte-
mähler
Clamp-On



Gaszmähler

Balgengaszmähler
Digitale Gaszmähler
Drehkolbengaszmähler
Turbinenradgaszmähler
Quantometer
Mengenumwerter
Industriegaszmähler



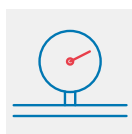
Ölzmähler

Ölzmähler



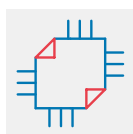
Stromzmähler

Wechselstromzmähler
Drehstromzmähler
Messwandlerzmähler
Universalmessgerät
Aufsteckwandler
Klappwandler
Verrechnungswandler



Druckluftzmähler

Druckluftzmähler
Drucksonden
Dampfzmähler
Taupunktsensoren
Anbohrschellen



Systemtechnik

BACnet/M-Bus/Modbus-
Gateway/Datenlogger
M-Bus Datenlogger
M-Bus Gateways
Pegelwandler/Repeater
Walk-by Funksystem
AMR Funksystem



Sonderzmähler

Heizkostenabrechnung
Zählermietservice
Informationen
Eichgesetz
Einbauhinweise

Die Informationen in diesem Datenblatt enthalten lediglich allgemeine Beschreibungen bzw. Leistungsmerkmale, welche im konkreten Anwendungsfall nicht immer in der beschriebenen Form zutreffen bzw. welche sich durch Weiterentwicklung der Produkte ändern können. Die gewünschten Leistungsmerkmale sind dann verbindlich, wenn sie bei Vertragsabschluss ausdrücklich vereinbart sind.

©2019 WDV® Molliné. Änderungen vorbehalten