



## Ringkolben- wasserzähler G4

Hauswasserzähler

von  $Q_3$  2,5 bis 16 m<sup>3</sup>/h,  
DN 15 bis DN 40

### Produktbeschreibung

Der Ringkolbenzähler G4 ist konformitätsbewertet („geeicht“) und für den gesetzlichen Abrechnungsverkehr geeignet. Zusätzlich entspricht er den Richtlinien gemäß KTW, DVGW W270 und der Trinkwasserverordnung. Er zeichnet sich durch seine Vielseitigkeit und hohe Messgenauigkeit aus.

### Das Funktionsprinzip

Durch Füllen und Entleeren des Messraums wird der Ringkolben aufgrund der Druckdifferenz angetrieben. Das Wasser durchströmt die Messkammer, das Zentrum des Kolbens rotiert und treibt damit die Messwelle an. Die Messwelle überträgt nun die Drehbewegung mittels einer Magnetkupplung zuverlässig auf das Rollenzählwerk.

### Vorteile und Besonderheiten

- Selbstreinigung der Messkammer bei Ablagerung oder Verschmutzung
- Durch die unmittelbare Volumenmessung fallen die Messabweichungen sehr gering aus
- Es kann kein Nachlaufverhalten auftreten
- Große Messkammer bietet breites Einsatzspektrum
- Sicheres Ablesen durch Antibeslag-Zählwerkglas
- Keine Beruhigungsstrecke erforderlich
- Gekapseltes Rollenzählwerk um 350° drehbar
- Durch niedrigen Anlaufwert auch genaue Erfassung kleinster Wassermengen

### Technische Kurzinfo

- Für Kaltwasser bis 30 °C (Sicherheit bis 50 °C)
- Beliebige Einbaulage: waagrecht und senkrecht
- Kopf nach oben, vorne oder unten möglich
- Dosing Dosierzähler und Pulsar Kontakt-Impulsgeber nachrüstbar

### Anwendungsgebiete

- Im Bereich Haustechnik
- Als Hauptzähler
- In Gewerbe
- In öffentlichen Einrichtungen
- In der Industrie



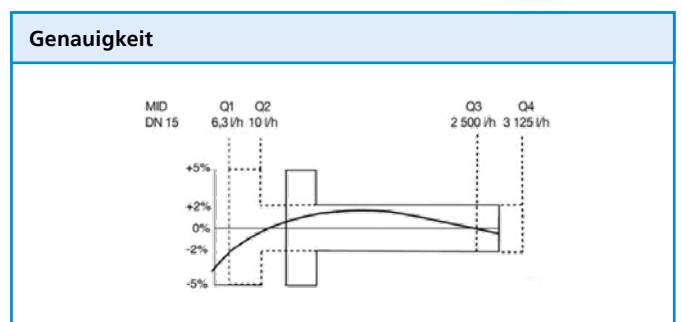
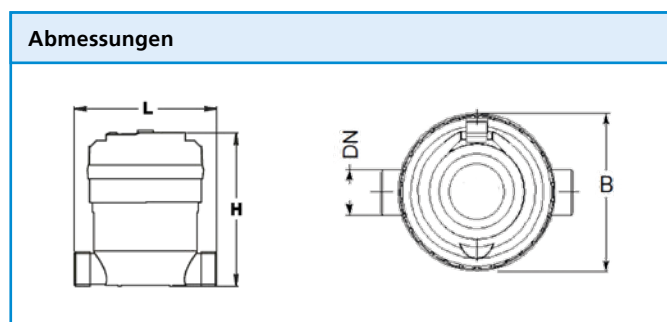


## Ringkolbenwasserzähler G4

Wasserzähler DN 15 bis DN 40

	DN	Q <sub>3</sub> (MID)	Q <sub>n</sub> (EWG)	Baulänge	Anschluss	PN	Gruppe		Art.-Nr.	
<b>Ringkolbenwasserzähler G4, Kaltwasser bis 30 °C, für Aufsätze Dosing u. Pulsar, waagrecht + senkrecht</b>										
1	15	2,5	1,5	110 mm	G3/4"	16	MRK	kalt	83201	
	20	4,0	2,5	190 mm	G1"	16	MRK	kalt	83211	
	25	6,0	3,5	260 mm	G1¼"	16	MRK	kalt	83221	
	32	10	6,0	260 mm	G1½"	16	MRK	kalt	83226	
	40	16	10	300 mm	G2"	16	MRK	kalt	83231	
2	Impuls-Aufsatzmodul mit drei potentialfreien Kontaktausgängen: 1 / 10 / 100 l/Impuls, Open Collector, Batterie bis 12 Jahre Lebensdauer						GWU			84890
	M-Bus Modul gemäß EN 13757, Zählerstand, Stichtagswert, Rückwärtsstand, Batterie bis 12 Jahre Lebensdauer						GWU			84893
	Wireless M-Bus (Funk) Modul gemäß EN 13757, 868 MHz, AES-128 Verschlüsselung, entspricht OMS, T1-Modus, Batterie bis 12 Jahre Lebensdauer						GWU			84894
	Programmierung Funk- oder M-Bus Modul mit Anfangszählerstand, Medium, ggf. Stichtag, für betriebsfertige Lieferung (nicht skontier- oder rabattierbar)						MPG			40088-WZ
	Dosieraufsatz Dosing für Typ R-TG, LC-Display mit Nullstellung für manuelle Dosiervorgänge, Anzeige 0,1 l. Batterie (10 Jahre)						MNZ			30391

Technische Daten							
Artikel-Nr.			83201	83211	83221	83226	83231
Nenndurchfluss (MID)	Q <sub>3</sub>	m <sup>3</sup> /h	2,5	4,0	6,3	10	16
Nennweite	DN	mm	15	20	25	32	40
Baulänge	L	mm	110	190	260	260	300
Anschlussgewinde am Zähler		Zoll	G3/4B	G1B	G1¼B	G1½B	G2B
Nenndurchfluss (EWG, alte Angabe)	Q <sub>n</sub>	m <sup>3</sup> /h	1,5	2,5	3,5	6,0	10
Anlaufwert		l/h	0,4	2	5	5	5
Minimaldurchfluss	Q <sub>1</sub>	l/h	15,6	25	39,4	62,5	100
Übergangsdurchfluss	Q <sub>2</sub>	l/h	25,0	40	3	100	160
Maximaldurchfluss	Q <sub>4</sub>	m <sup>3</sup> /h	3,12	5	7,87	12,5	20
Druckverlust bei Q <sub>3</sub>	Δp	bar	0,59	0,63	0,24	0,35	0,64
Durchflusskennwert	Kvs	m <sup>3</sup> /h	3,25	5,05	12,90	16,97	20
Höhe	H	mm	104	127	153	153	153
Breite	B	mm	93	90	171	171	171
Gewicht		kg	0,9	1,34	4,8	5,25	5,45



Allgemeine Daten			
Mediumtemperaturbereich		°C	1 ... 50
Umgebungstemperatur		°C	1 ... 55
Nenndruck	PN	bar	16
Schutzklasse		IP	68
Einbaulage			waagrecht oder senkrecht
Zulassung			MID, konformitätsbewertet („geeicht“) für den gesetzlichen Abrechnungsverkehr
Genauigkeitsklasse			R160
Trinkwasser			entspricht den Richtlinien gemäß KTW, DVGW W270 und der TrinkwV