

Montageanleitung

Mehrstrahlzähler

1. Wichtige Hinweise

Der Wasserzähler darf ausschließlich durch ausgebildetes und eingewiesenes Fachpersonal montiert oder getauscht werden. Grundlegende Arbeitsschritte sprechen wir daher nicht an.

2. Lieferung / Transport / Lagerung

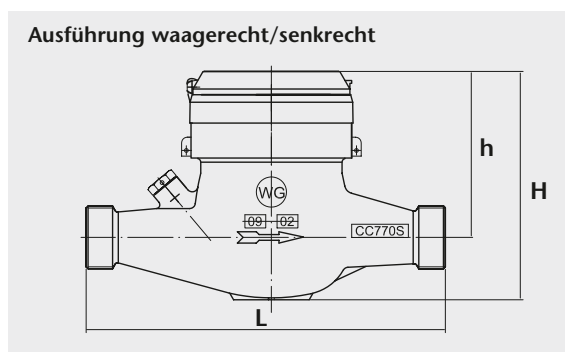
Der Wasserzähler darf keinen starken Stößen oder Vibrationen ausgesetzt werden. Bitte beachten Sie bei der Lagerung eine max. Temperatur von +50 °C und auf eine trockene und frostfreie Umgebung.

3. Montage

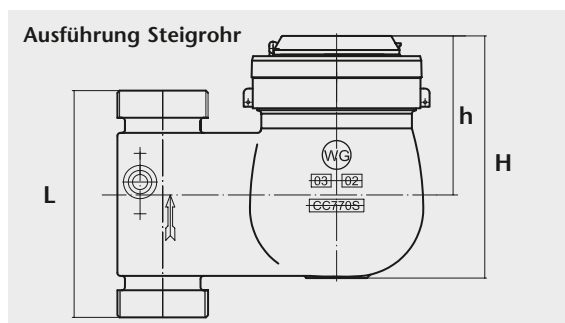
Absperrorgane vor und hinter dem Zähler schließen. Die Leitung durch öffnen der nachgeschalteten Zapfstellen druckentlasten. Vorhandenen Zähler oder Passstück ausbauen. Leitungen gründlich spülen. Achten Sie sowohl auf einen einwandfreien Zustand des Dichtmaterials als auch auf die Dichtflächen. Den Neuen Zähler in Fließrichtung und Lage richtig einbauen (in horizontaler und vertikaler Einbaulage und nicht mit dem Zählwerk nach unten). Während des Messvorgangs sollte der Zähler ständig mit Wasser gefüllt sein, um Luftblasen zu vermeiden. Überwurfmuttern mit geeignetem Werkzeug festziehen. Absperrorgane langsam öffnen. Hierbei darauf achten Druckschläge zu vermeiden. Nach der Inbetriebnahme Einbaustelle auf Dichtheit prüfen. Das Ziffernblatt sollte jederzeit gut ablesbar sein.

Wichtig:

Die Plombierung am Zähler darf nicht verletzt werden! Eine verletzte Plombierung hat den sofortigen Verlust von Gewährleistungsansprüchen sowie Konformität zur Folge.



Nennweite	L	B	H	h
DN15	165	83	110	77
DN20	190	83	110	77
DN25	260	92	120	81
DN32	260	92	120	81
DN40	300	112	150	96
DN50	300	112	150	96



Nennweite	L	B	H	h
DN20	105	83	110	77
DN25	150	92	120	81
DN40	150	115	161	106

4. Entsorgung / Demontage

Mehrstrahlzähler sind entsprechend den gültigen, örtlichen Umweltvorschriften zu entsorgen.

Stand 09/2018

Technische Änderungen vorbehalten.

