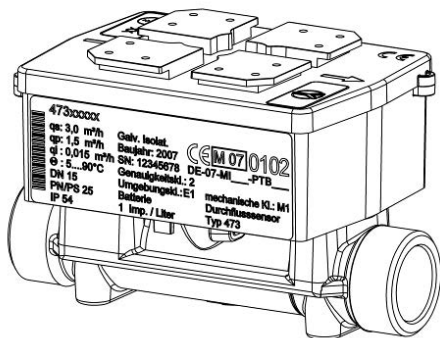


# Durchflusssensor BR 473

## Flow sensor BR 473

Installationsanleitung  
 Installation Guide



## 1. ALLGEMEIN

Diese Anleitung wendet sich an ausgebildetes Fachpersonal und enthält keine allgemeinen Arbeitsschritte.

Eine umfangreiche Einbau- und Bedienungsanleitung ist unter der Adresse [www.hydrrometer.de](http://www.hydrrometer.de) zu finden.

### Wichtig!

Die Plombierungen am Durchflusssensor darf nicht verletzt werden! Eine verletzte Plombierung hat das sofortige Erlöschen der Werksgarantie und der Eichung zur Folge. Die mitgelieferten Kabel dürfen weder gekürzt noch auf andere Weise verändert werden.



### Hinweise:

Vorschriften für den Einsatz von Durchflusssensoren sind zu beachten!

Die Installation darf nur durch einen Fachbetrieb des Installations- und/oder Elektrogewerbes durch Personal vorgenommen werden, welche im Umgang und mit der Installation elektrischer Geräte mittlerer Spannung (bis 1000V) geschult ist.

Medium: Wasser ohne Zusätze.

Temperaturbereich ist abhängig von Variante und Nenngröße.

Weitere Details zu den Varianten können der umfangreichen Einbau- und Bedienungsanleitung sowie der geltenden Norm EN1434 entnommen werden. Diese sind unbedingt zu beachten.

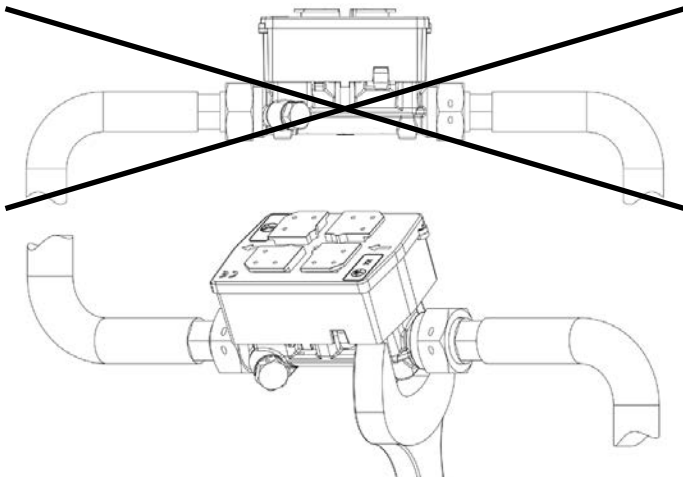
Zum Auslesen/Parametrisieren dient die Software HYDRO-SET.

Diese kann unter [www.hydrrometer.de](http://www.hydrrometer.de) heruntergeladen werden.

## 2. MONTAGE DES DURCHFLUSSSENSORS

Der Durchflusssensor kann entweder im warmen Zweig oder im kalten Zweig der Anlage eingebaut werden. Es ist darauf zu achten, dass der Durchflusssensor in der Mediumtemperatur entsprechenden Einbaulage zu installieren ist (s. Kap.5). Dabei ist der Durchflusssensor so einzubauen, dass die Flussrichtung mit der auf dem Sensor angegebenen Pfeilrichtung übereinstimmt.

Nach dem Einbau ist darauf zu achten, dass der Durchflusssensor immer mit Flüssigkeit gefüllt ist. Beruhigungsstrecken vor und hinter dem Durchflusssensor sind nicht erforderlich. Die Montage kann sowohl in waagerechten als auch in senkrechten Rohrstücken vorgenommen werden, allerdings nie so, dass sich Luftblasen im Sensor ansammeln können. Auch wird empfohlen den Sensor nach vorne gekippt ( $\sim 30^\circ$ ) einzubauen. Anschließend ist eine Inbetriebnahme durchzuführen und ein Protokoll darüber zu erstellen.





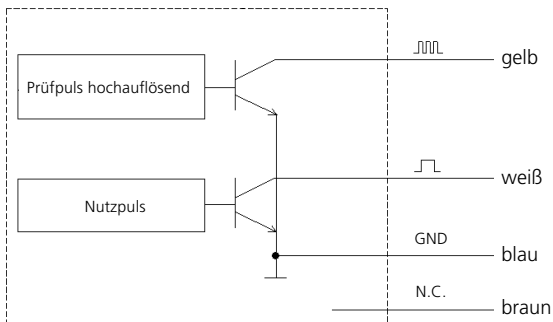
- Nutzpuls
- Prüfpuls (hochauflösender Pulsausgang für Prüfstellen)

Die elektrischen Daten des Nutzpulses sind wie folgt definiert:

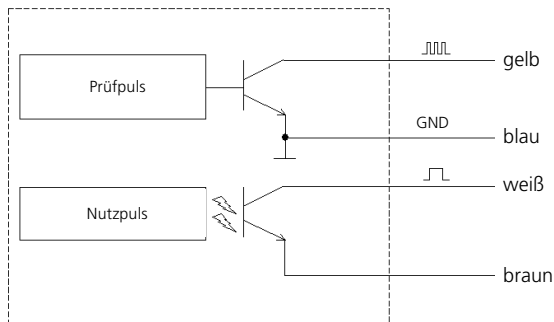
- Externe Stromversorgung  $U_C \leq 30\text{ V}$
- Ausgangsstrom  $\leq 20\text{ mA}$  mit einer Restspannung von  $\leq 0,5\text{ V}$
- Open Collector (Drain)
- Kabellänge zum Teilgerät Rechenwerk max. 10m
- Ausgangsfrequenz batterieversorgt  $\leq 20\text{ Hz}$
- Ausgangsfrequenz fremdversorgt  $\leq 150\text{ Hz}$
- Nutzpulswertigkeit 1ml ... 5000l (abhängig von der Nenngroße)
- Pulsdauer 1 – 250ms  $\pm 10\%$ ; Pulsdauer  $\leq$  Pulspause

Optional potenzialfreier Kontakt

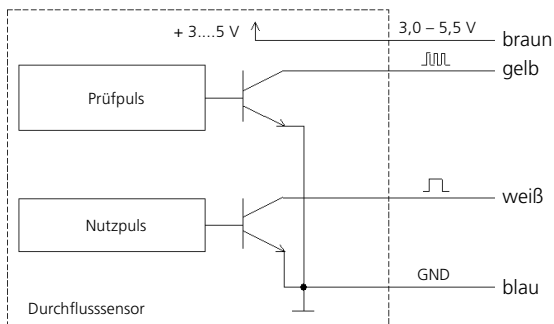
## 473 :: Batterie

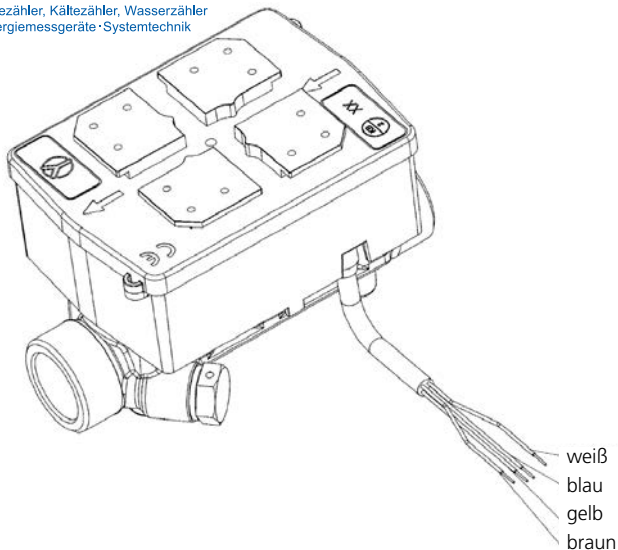


## 473 :: Galvanisch getrennter Nutzpuls



## 473 :: Fremdversorgung 3,0 – 5,5 V





## 5. TEMPERATURBELASTUNG

Umgebungstemperatur: 5 ... 55°C / < 95% rel. Feuchte

### Mediumtemperatur:

Batterieversorgt: 5 ... 90°C

Fremdversorgt: 5 ... 130°C (waagerechte Einbaulage)

5 ... 150°C (gekippte Einbaulage)

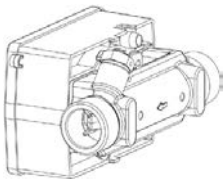
Es ist zu beachten, dass die Wassertemperatur über der Umgebungstemperatur liegen muss.

Es wird daher empfohlen den unvergossenen Durchflusssensor nur bei Wassertemperatur über 20°C zu verwenden.

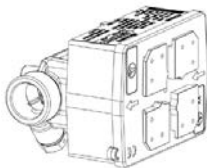
Für Kälteanwendungen oder  $T_{\text{Wasser}} < T_{\text{Umgebung}}$  ist die vergossene Variante zu wählen.

In diesem Fall beträgt die max. Temperatur 120°C.

Zwischen 5° ...20°C oder dauerhafter Betauung ist die vergossene Version zu verwenden.



5 ...150°C



5 ...150°C



5 ...130°C

## Fremdversorgt

5 ... 150°C	5 ... 130°C	5 ... 150°C
$q_p 3,5 - q_p 60,0$	$q_p 0,6 - q_p 60,0$	$q_p 3,5 - q_p 60,0$



## 6. VORSCHRIFTEN



Die einschlägigen ESD- (Elektrostatische Entladungen) Vorschriften sind zu beachten. Für Schäden (insbesondere an der Elektronik), die aus deren Nichtbeachtung resultieren, wird keine Haftung übernommen.



**Unmittelbare Nähe zu  
starken elektrischen  
Verbrauchern / Kabel  
vermeiden !**

Das von Ihnen erworbene Gerät enthält elektronische Bauteile, die durch elektrische und magnetische Felder gestört werden können. Weder das Gerät selbst noch die an-/abgehenden Kabel dürfen deshalb in unmittelbarer Nähe starker elektrischer Verbraucher oder deren Zuleitung installiert werden. Die genaue Entfernung hängt von der Höhe der Spannung und der Stromstärke dieser Verbraucher ab. In Zweifelsfällen ist ein geeigneter Fachmann zu befragen.

## **9. KONFORMITÄTSERKLÄRUNG FÜR GERÄTE NACH MID**

Hiermit erklärt die HYDROMETER GmbH, dass diese Produkte den wesentlichen Anforderungen der folgenden Richtlinien entsprechen:

EMV-Richtlinie (2004/108/EG)

R&TTE-Richtlinie (1999/5/EG)

MID-Richtlinie (2004/22/EG)

DE-07-MI004-PTB022 DE-09-MI004-PTB011

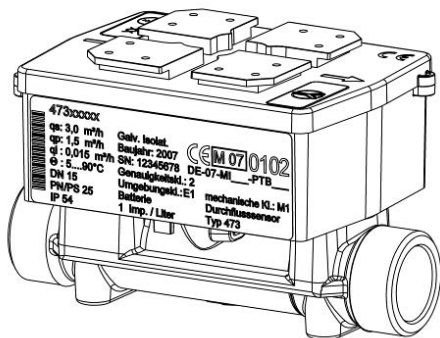
EG-Baumusterprüfbescheinigung

Weitere Informationen finden Sie auch im Bereich Produkte unter **[www.hydrometer.de](http://www.hydrometer.de)**

# Durchflusssensor BR 473

## Flow sensor BR 473

Installationsanleitung  
 Installation Guide



## 1. GENERAL

This installation guide is intended for trained personnel and does not contain any basic working steps.

A comprehensive Installation and User Guide is available at **[www.hydrometer.de](http://www.hydrometer.de)**.

### Important!

The seal on the flow sensor must not be damaged! A damaged seal will result in immediate invalidation of the factory warranty shortened or changed in any other way.



### Notes:

The regulations on the use of flow sensor must be observed!

The meter installation is only to be performed by an installation and/or electrical contractor using personnel trained in the use and installation of medium-voltage electrical equipment (up to 1000 V).

Medium: Water without additives.

The specified medium temperature is 5 ... 130°C (150°C)

Temperature range depends on variant and normal size.

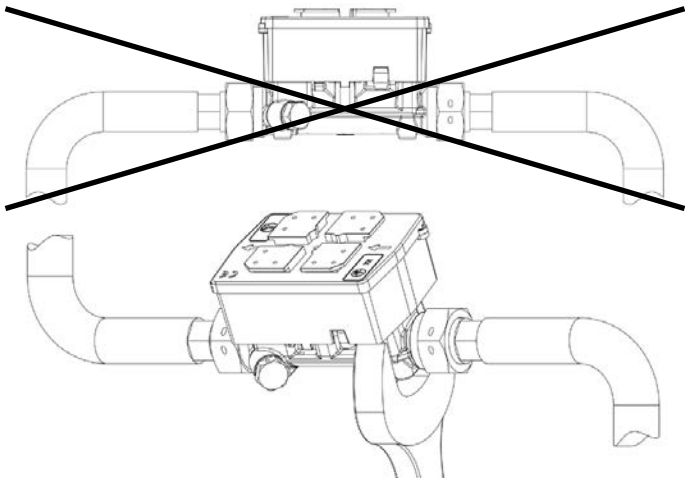
Further details about the variants can be obtained from the comprehensive Installation/ User Guide and the valid norm EN1434. Compliance with this is essential.

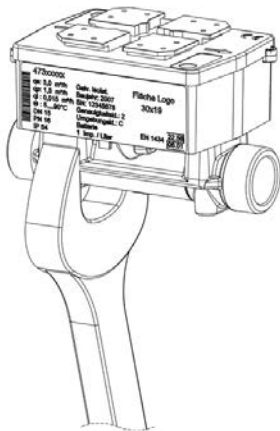
The HYDRO-SET software is used for reading/parameterization and can be downloaded from the Internet at **[www.hydrometer.de](http://www.hydrometer.de)**.

## 2. INSTALLATION OF FLOW SENSOR

The flow sensor can be installed either in the high temperature pipe or low temperature pipe as indicated on the meter label. The flow sensor has to be mounted in that way, that the installation position corresponds to the allowed medium temperature (s. Cap.5). The direction of flow has to correspond to the direction of the arrow on the flow sensor housing.

Ensure that the flow sensor is always filled with liquid after installation. Calming sections before and after the flow sensor is not necessary. The flow sensor can be installed in both horizontal and vertical pipe sections, but always so, that air bubbles cannot collect in the flow sensor. The sensor should be installed in a tilted position. Then carry out a commissioning and create a protocol over it.





Make sure the flow sensor is installed sufficiently far away from possible sources of electromagnetic interference (switches, electric motors, fluorescent lamps, etc.). At thresh connection a tool to hold the meter at the mounting process must be used.

It is recommended that stop vales are fitted before and after the flow sensor to simplify dismantling. The flow sensor should be installed in a convenient position for service and operating personnel.

### 3. SUPPLY VOLTAGE

A 3,0 V lithium battery is fitted in the standard version with up to 12 years lifetime (depending on configuration). Optional it is possible to power the flow sensor from an external power supply e.g. from a calculator.

#### Technical features of main power supply

- External voltage 3,0 ... 5,5 V DC
- Power consumption < 100mAh per year
- peak current < 10mA

## 4. PULSE OUTPUT

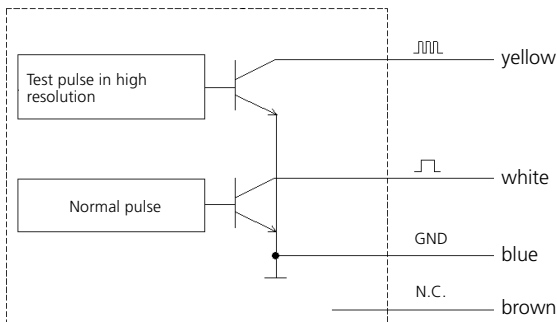
The flow sensor provides levels for two pulse outputs

- flow sensor-pulse
- Test pulse (for laboratory)

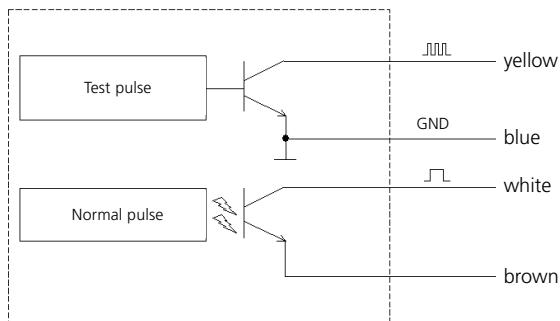
The technical features of flow sensor-pulses are as follows:

- Maximum voltage  $\leq 30\text{ V}$
- Output current  $\leq 20\text{ mA}$  with a residual voltage of  $\leq 0.5\text{ V}$
- Open collector (drain)
- Cable length to the calculator max. 10m
- Battery power output frequency  $\leq 20\text{ Hz}$
- External powered output frequency  $\leq 150\text{ Hz}$
- Flow sensor-pulse rate 1ml ... 5000l (depends on flow sensor size)
- Pulse with 1 - 250ms  $\pm 10\%$ ; duration  $\leq$  pause
- Optional potential output

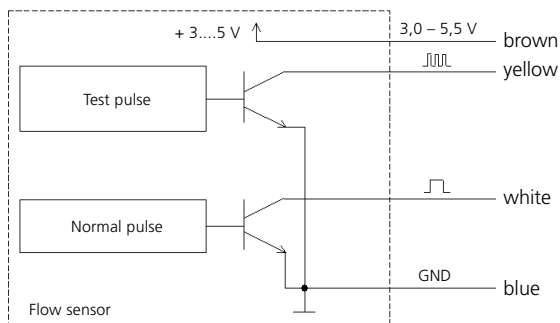
### 473 :: Battery



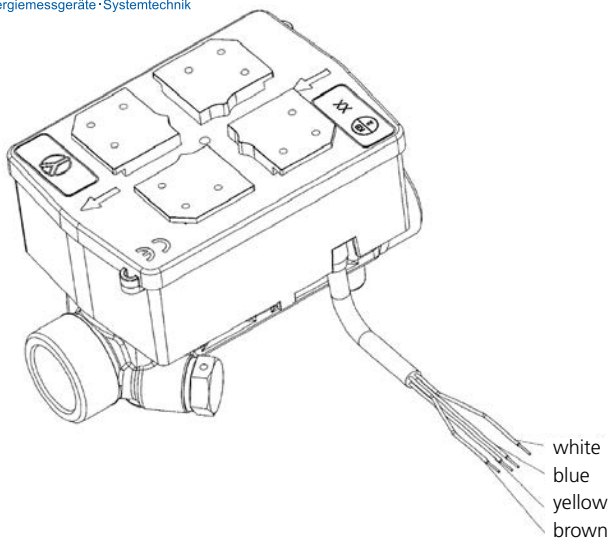
## 473 :: Galvanic isolated normal pulse



## 473 :: External power 3.0 – 5.5 V







## 5. AMBIENT STRESS

Ambient temperature: 5 ... 55°C / <95% rel. humidity

### **Medium temperature:**

Battery powered: 5 ... 90°C

External powered: 5 ... 130°C (horizontal position)

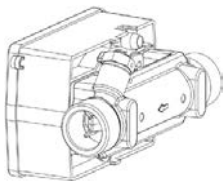
5 ... 150°C (tilted position)

Please notice that the water temperature must be higher than the ambient temperature.

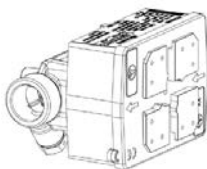
Therefore it is recommend to use the not potted flow sensor only above 20°C.

In case cooling application  $T_{\text{water}} < T_{\text{ambient}}$  is required. Also the max. medium temperature is limited at 120°C.

Between 5° ... 20°C or durable condensation it is recommended to use the potted version.



5 ... 150°C



5 ... 150°C



5 ... 130°C

## For external power:

5 ... 150°C	5 ... 130°C	5 ... 150°C
$q_p 3,5 - q_p 60,0$	$q_p 0,6 - q_p 60,0$	$q_p 3,5 - q_p 60,0$

## 6. RULES



Please strictly comply with the pertinent provisions regarding ESD (electrostatic discharging).

Under no Circumstances shall Hydrometer be liable for any damage deriving from their violation.



**Avoid the  
neighbourhood of  
high electrical  
devices and cables !**

The device you purchased contains electronic components whose proper functioning may be interfered with by electrical or magnetic fields. Therefore please does neither install the device itself nor the cables leading to and/or from it within the immediate neighbourhood of any equipment (including such equipment's cables) requiring high electricity. The exact distance to be observed depends on such equipment's maximum demand both in terms of voltage and of current. If in doubt, please consult a pertinent expert (see above).

## 6. DECLARATIONS OF CONFORMITY FOR DEVICES

Herewith the HYDROMETER GmbH declares that this product are conform with the following directives:

EMC-Directive (2004/108/EG)

R&TTE-Directive (1999/5/EG)

MID-Directive (2004/22/EG)

Council Directive (2006/95/EC)

DE-07-MI004-PTB022 DE-09-MI004-PTB011

EC type examination certificate number

More information under **[www.hydrometer.de](http://www.hydrometer.de)** (chapter products)