



## Sysmess® UM96 Universalmessgerät Stromzähler

### Produktbeschreibung

Der Sysmess® UM96 ist ein leistungsfähiges Fronttafeleinbaumessgerät. Er misst 3-phasig Strom und Spannung im 6-Quadranten-Betrieb in Klasse 0,2 und damit die Wirkenergie in Klasse 0,5 sowie alle üblichen Netzgrößen.

### Vorteile und Besonderheiten

- Beleuchtetes, großes und gut ablesbares Display
- Digitale Ein- und Ausgänge bieten vielfältige Funktionen
- Breites Einsatzgebiet
- Hoher Qualitätsstandard - made in Swiss

### Technische Kurzinfo

- Messbereich 8 – 620 V AC (230/400 V AC)
- Nennstrom 1//5 A; 100 mA; 0 – 330 mV
- Abtastrate 6,4 kHz
- Leistungsaufnahme 3 VA / 3 W
- Format 96 x 96 mm
- Bedienung über vier Funktionstasten
- Optional auch mit einer Ethernet-Schnittstelle und einem Webserver inkl. Modbus TCP
- Schnittstellen:
  - 1 Digitaler Eingang: z.B. zur Umschaltung der Tarife, zur externen Synchronisation und Freigabe der Aufzeichnungen, Impulszähler für externen Verbrauchszähler
  - 2 digitale Ausgänge als Melde- oder Impulsausgang
  - M-Bus gemäß EN 13757 (optional)
  - Modbus RTU RS-485, 4.8 – 115.2kbps (optional)
  - Modbus TCP, Ethernet, Protokoll: TCP/IP (optional)

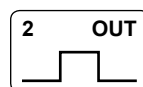
### Anwendungsgebiete

- SPS-, Automations- und Gebäudeleitsysteme
- Grenzwertüberwachung für Strom, Spannung, Wirk- und Blindleistung oder Tarifschaltung



## Sysmess® UM96 Universalmessgerät

Sysmess® UM96 Universalmessgerät		Gruppe	Art.-Nr.
1	UM96, 1x Digitaleingang, 2x Digitalausgang, Messspannung 8 – 620 V, 5//1 A	ELE	44450
	UM96, M-Bus, 1x Digitaleingang, 2x Digitalausgang, Messspannung 8 – 620 V, 5//1 A	ELE	44451
	UM96, Modbus RTU RS-485, 1x Digitaleingang, 2x Digitalausgang, Messspannung 8 – 620 V, 5//1 A	ELE	44452
	UM96, Modbus TCP und Webserver, 1x Digitaleingang, 2x Digitalausgang, Messspannung 8 – 620 V, 5//1 A	ELE	44453



M-Bus



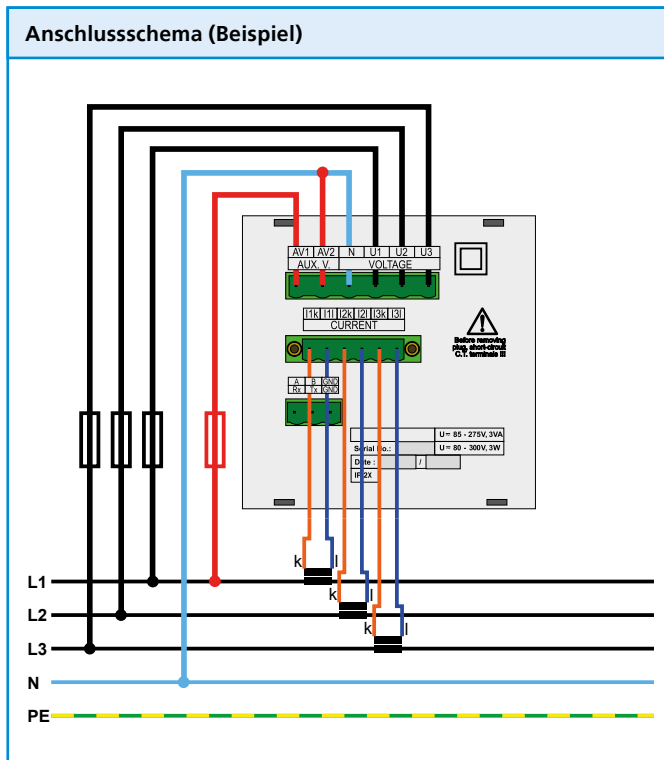
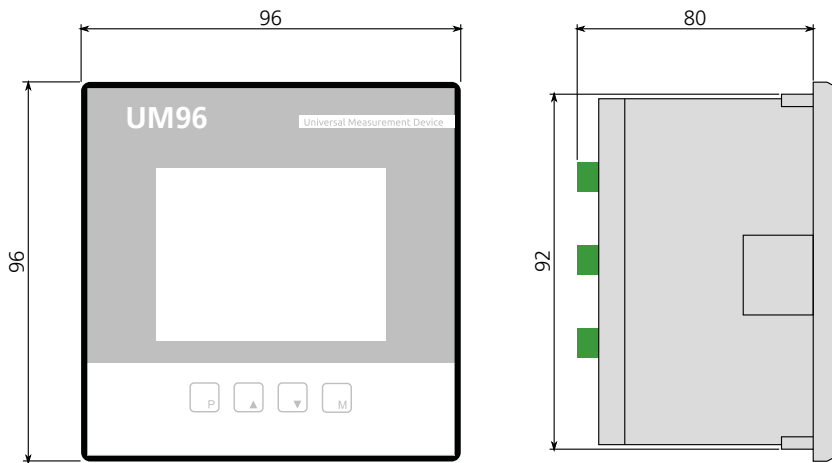
1



Technische Daten			
<b>Messung</b>	Spannung (ULL;ULN)	U1; U2; U3, UN, U12; U23; U31	KI.0,2
	Strom	IL1; IL2; IL3	KI.0,2
	Leistung	Wirk-/Blindleistung Import / Export pro Phase L1; L2; L3 ; pro Tarif T1; T2; T3	
	Wirkleistung	P1; P2; P3; 3P Import; Export, Gesamt	KI.0,5
	Blindleistung	Q1, Q2, Q3; 3Q	KI.1
	Scheinleistung	S1; S2 ; S3; 3S	KI.1
	Harmonische Verzerrungsleistung	D1; D2; D3;	
	Leistungsfaktor; cos phi	PF1,PF2,PF3; PFN, PF, cos phi1,cos phi2, cos phi3	KI.0,5
	Symetrie	ja	
	Oberschwingung Spannung	THDU1; THDU2; THDU3; THDU12; THDU23; THDU31	KI.2
	Oberschwingung Strom	THDI1; THDI2; THDI3;	KI.2
	Harmonische je Ordnung	1. bis 50. für U/I	
	Klirrfaktor	U1fh; U2fh; U3fh; I1fh; I2fh; I3fh;	
	Frequenz	40...70 Hz	KI.0,05
	Wirkarbeit kWh	4 Quadranten Messung Import / Export pro Phase ; pro Tarif; Gesamt	KI. 0,5s
	Blindarbeit kvarh	4 Quadranten Messung Import / Export pro Phase ; pro Tarif; Gesamt	KI. 2
Flicker	nein		
<b>Datenlogger</b>	Speicher (Flash)	nein	
	Energie	nein	
	Spannungseinbrüche	nein	
	Oszillogrammfunktion	nein	
<b>Weitere Funktionen</b>	Alarme	Logik; Grenzwerte für Über-/Unterschreitung	
	I/O	1 Digital Eingang / 2 Ausgänge 60 V AC / 100 V DC, 100 mA	
	Speicher	nein	
	Aufzeichnungsintervall	nein	
<b>Elektrischer Anschluss</b>	Kommunikation	M-Bus, Modbus RS-485 max. 921600 Baud oder Ethernet 10MBit/s	
	Versorgungsspannung	U: 90...275 V AC / 80...350 V DC	
	Leistungsaufnahme	3 VA/3 W	
<b>Messbereiche</b>	Überspannungskategorie	CAT III/300 V	
	Nennspannung	8-620 V AC (400 V AC)	
	Überlast	1,2 kV LN/1s	
	Impedanz	2,7 MOhm	
	Nennstrom	5//1 A; 100mA; 0-330mV	
	Überstrom	1,2x In (max. 70 A/1s)	
	Abtastrate	6,4 kHz	
PQ Auswertung	nein		
<b>Umgebungsbedingungen</b>	Temperaturbereich Betrieb	-25...+60 °C	
	Temperaturbereich Lager	-40...+85 °C	
<b>Elektromagnetische Verträglichkeit</b>	Abstrahlung	EN 61000-4-2 ÷ -3 ÷ -4 ÷ -5 ÷ -6 ÷ -11	
	Einstrahlung	EN 55011 Kl. A; EN 55022 Kl. A	
<b>Schutzart</b>	Front	IP40, optional IP 54 (auf Anfrage)	
	Rückseite	IP20	
<b>Maße</b>	B x H x T	96 x 96 x 80 mm	



## Abmessungen





### Wassermähler

Wohnungswassermähler  
Hauswassermähler  
Unterputzmähler  
Ultraschall-Wassermähler  
Magnetisch-induktive  
Sonderwassermähler  
Großwassermähler



### Wärmemähler

Kompakt-Wärmemähler  
Solarwärmemähler  
Ultraschall-Wärmemähler  
Großwärmemähler  
Magnetisch-induktive Klima-  
mähler  
Clamp-On



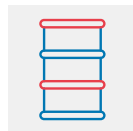
### Kältemähler

Kompakt-Kältemähler  
Ultraschall-Kältemähler  
Großkältemähler  
Magnetisch-induktive Kälte-  
mähler  
Clamp-On



### Gaszmähler

Balgengasmähler  
Digitale Gaszmähler  
Drehkolbengasmähler  
Turbinenradgasmähler  
Quantometer  
Mengenumwerter  
Industriegasmähler



### Ölzmähler

Ölzmähler



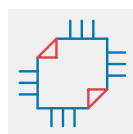
### Stromzmähler

Wechselstromzmähler  
Drehstromzmähler  
Messwandlerzmähler  
Universalmessgerät  
Aufsteckwandler  
Klappwandler  
Verrechnungswandler



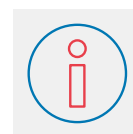
### Druckluftzmähler

Druckluftzmähler  
Drucksonden  
Dampfzmähler  
Taupunktsensoren  
Anbohrschellen



### Systemtechnik

BACnet/M-Bus/Modbus-  
Gateway/Datenlogger  
M-Bus Datenlogger  
M-Bus Gateways  
Pegelwandler/Repeater  
Walk-by Funksystem  
AMR Funksystem



### Sonderzmähler

Heizkostenabrechnung  
Zählermietservice  
Informationen  
Eichgesetz  
Einbauhinweise

Die Informationen in diesem Datenblatt enthalten lediglich allgemeine Beschreibungen bzw. Leistungsmerkmale, welche im konkreten Anwendungsfall nicht immer in der beschriebenen Form zutreffen bzw. welche sich durch Weiterentwicklung der Produkte ändern können. Die gewünschten Leistungsmerkmale sind dann verbindlich, wenn sie bei Vertragsabschluss ausdrücklich vereinbart sind.

©2019 WDV® Molliné. Änderungen vorbehalten