

E-Zähler 162

Generation M

D A T E N B L A T T

- Einphasiger Haushaltszähler
 - Ausgelegt für Smart Home-Anwendungen
 - Optimiert für Smart Metering-Systeme
 - Geschützt gegen Betrug und Manipulation
 - Widerstandsfähig gegen Fehler im Versorgungsnetz
 - Energieeinsparungszähler
- Bauartzulassung nach:
 - Wirkenergie EN 50470-1 (MID)
 - EN 50470-3 (MID)
 - Wirkenergie und Blindenergie IEC 62052-11
 - IEC 62053-21
 - IEC 62053-23



Anwendung

E-Zähler 162M ist ein direkt angeschlossener Zähler zur Registrierung elektrischer Energie. Der Zähler ist vollelektronisch ohne bewegliche Teile, und die Energieregistrierung wird deshalb nicht durch Stöße während des Transports und der Installation beeinflusst. Darüber hinaus misst der Zähler korrekt ohne Rücksicht auf die physische Montage-richtung.

Der Shunt als Messprinzip sichert eine gute Linearität und einen sehr großen Dynamikbereich. Gleichzeitig ist der Shunt gegen Magnetismus und Gleichstrom unempfindlich.

Das leicht lesbare Display kann automatisch zwischen den Anzeigen wechseln (Scrolling), oder der Verbraucher kann über eine Drucktaste manuell

zwischen den Anzeigen wechseln. Es ist möglich, die gewünschten Displayanzeigen sowie deren Reihenfolge zu konfigurieren.

Daten werden auf dem Display dargestellt und können außerdem über den optischen Ausgang oder den Modulbereich erfasst werden. Der einzigartige Modulbereich erlaubt zudem externe Änderungen von Tarifen, Impulseingängen und -ausgängen, der Konfiguration und einer langen Reihe von Kommunikationsmedien.

Vom Werke aus kann der Zähler dazu konfiguriert werden, sowohl bezogene als auch gelieferte Energie zu messen. Messungen werden im nicht löschbaren Speicher gespeichert.

Standardmäßig kann E-Zähler 162M Lastprofile für alle vier Quadranten generieren. Ein Lastprofil gibt detaillierte Informationen über verbrauchte oder erzeugte Energie. Ein zusätzlicher 16-Kanal-Logger enthält Daten zur Analyse.

E-Zähler 162M wird standardmäßig mit den Funktionen Intelligentes Ausschalten und softwaregesteuerte Vorauszahlung geliefert.

Um die manuelle Konfiguration während der Installation zu minimieren, ist der Zähler bei der Lieferung vorkonfiguriert. Darüber hinaus kann der Zähler über ein Smart Metering-System neu konfiguriert werden.

E-Zähler 162 – Generation M

DATENBLATT

Inhalt

Funktionen	3
Zulassungen	7
Technische Spezifikationen	8
Anschlüsse	9
Kommunikation	10
Sekundäres Kommunikationsmodul	10
Typische Genauigkeitskurven	10
Installation	11
Anweisungen zur Sicherheit und Installation	11
Abmessungen	12
Zubehör	12

E-Zähler 162 – Generation M

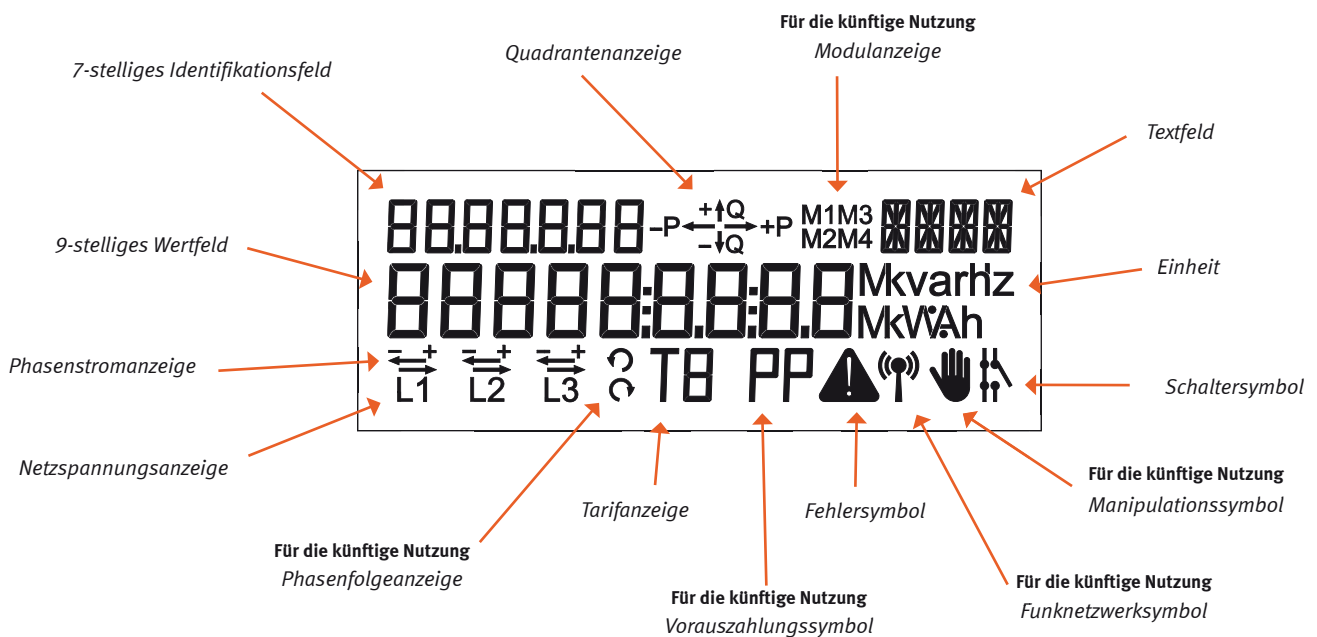
DATENBLATT

Funktionen

Display

E-Zähler 162M hat ein LCD-Display. Ob ein Register auf dem Display abgelesen werden kann, hängt von der aktuellen Konfiguration ab. Außerdem ist es möglich, die Displaykonfiguration fernzukonfigurieren.

Die Displaykonfiguration ist als drei unabhängige Anzeigelisten aufgebaut: Eine Liste für das automatische Wechseln, eine für das manuelle Wechseln und eine für das batteriebetriebene Wechseln. Das Display besteht aus den unten dargestellten Segmenten.



9-stelliges Wertfeld:	Zeigt die Registerwerte an.
Einheit:	Einheiten, die sich an den Wertfeld knüpfen.
7-stelliges Identifikationsfeld:	OBIS-Kennzahlen zur Identifikation des Werts im Wertfeld.
Quadrantenanzeige:	Zeigt den aktuellen Lasttyp an.
Textfeld:	Enthält ergänzenden Text in Verbindung mit der Funktionalität des Zählers.
FehlerSymbol:	Zeigt kritische interne Fehler, magnetische Einwirkung oder Öffnen der Zählerabdeckung an.
Schaltersymbol:	Zeigt die aktuelle Position des Schalters an. Wenn der Zähler keinen Schalter hat, gibt es keine Anzeige.
Tarifanzeige:	Zeigt den aktuellen Tarif an, wenn die Tariffunktion verwendet wird.
Netzspannungsanzeige:	Nur L1 relevanten. Zeigt an, dass die Spannung über der Mindestgrenze ist (160 V).
Phasenstromanzeige:	Nur L1 relevanten. Zeigt an, dass die Last über der Mindestgrenze ist (2,3 W).

E-Zähler 162 – Generation M

DATENBLATT

Funktionen

Display

Alle 10 Sekunden wechselt die automatische Wechselfunktion (Scrollen) zwischen den gewählten Anzeigen. Bei der automatischen Wechselfunktion können bis zu 16 Anzeigen gewählt werden, jedoch keine historischen Daten.

Bei der manuellen Wechselfunktion wechseln die Anzeigen beim Aktivieren der linken Bedientaste. Bis zu 30 Anzeigen und die Reihenfolge der Anzeigen können gewählt werden. Es ist jedoch nicht möglich, **legale** Anzeigen abzuwählen.

Bei der Wahl der batteriebetriebenen Wechselfunktion wird es auch möglich, das Display abzulesen, ohne dass der Zähler netzversorgt ist. Bis zu 8 Anzeigen können gewählt werden, und das Wechseln zwischen den Anzeigen erfolgt durch das Aktivieren der Bedientaste.

Zwei Minuten nach dem letzten Aktivieren der Bedientaste wechselt der Zähler automatisch von der manuellen Wechselfunktion zur automatischen Wechselfunktion.

Energieauslesung

E-Zähler 162M hat einen Shunt für das Messen von Strom und misst die Spannung durch Spannungsverteilung.

Die Energie wird berechnet als Ausdruck für den Strom verglichen mit Phasenspannung und Zeit.

Die Energieregistrierung wird über das interne Bussystem des Zählers auf den legalen Prozessor des Zählers übertragen und wird in den Hauptregistern des Zählers summiert.

E-Zähler 162 – Generation M

DATENBLATT

Funktionen

Permanenter Speicher

Gemessene und berechnete Daten werden im permanenten Speicher des Zählers gespeichert. Daten werden bei jeder Änderung der Energieregisterwerte gespeichert.

Bei jedem Belastungsstopp werden außerdem die folgenden Werte gespeichert:

Wirkenergie +A
Wirkenergie -A
Blindenergie +R
Blindenergie -R
Wirkenergie +A Tarif (T1-T4)
Blindenergie +R Tarif (T1-T4)
Höchstleistung Pmax Tarif 1
Höchstleistung Pmax Tarif 1 Zeitpunkt
Höchstleistung Pmax Tarif 1 Datum
Höchstleistung Pmax Tarif 2
Höchstleistung Pmax Tarif 2 Zeitpunkt
Höchstleistung Pmax Tarif 2 Datum
Höchstleistung Pmax
Höchstleistung Pmax Datum
Höchstleistung Pmax Zeitpunkt
Akkumulierte Höchstleistung Pmax akk
Datum
Zeitpunkt
Stundenzähler
Anzahl Belastungszeiträume
Leistungsschwellenzähler
Impulseingang

Steckmodule

E-Zähler 162M kann mit Steckmodulen ausgerüstet/nachgerüstet werden, ohne nachgeeicht werden zu müssen.

Das Modul kommuniziert mit dem Mikroprozessor des Zählers über einen internen Datenbus. Dies ergibt unzählige Funktionsmöglichkeiten wie z.B. extra Impulsausgang, Tarif, Laststeuerung und Datenkommunikation über beispielsweise GSM/GPRS, PLC, TCP/IP, Wireless M-Bus und Radio Mesh Network.

Optische Auslesung

An der Zählerfront befindet sich einen optischen Sender/Empfänger. Diese Verbindung kann zur Auslesung und Konfiguration der Displayeinrichtung, der Zählernummer und übrigen Einstellungen verwendet werden.

Änderungen über die optische Verbindung erfolgen über das Softwareprogramm METERTOOL.

Legale Daten können nicht geändert werden.

E-Zähler 162 – Generation M

DATENBLATT

Funktionen

S0-Impulsausgang

Gibt Impulse für Wirkenergie mit 1000 Impulsen pro kWh ab. Impulse werden parallel zu den LED-Impulsen ausgesandt. Die Höchstspannung, die an den S0-Ausgang angeschlossen werden darf beträgt 27 Volt DC (bei 1 kΩ), und der Höchststrom, der durch den Ausgang fließen darf, beträgt 27 mA. Die Impulsdauer beträgt 30 ms.

Schalter

E-Zähler 162M ist mit einer integrierten Ausschaltfunktion erhältlich, die es ermöglicht, die Versorgungsausgänge des E-Zählers auszuschalten. Die Ausschaltung kann lokal durch die Bedientaste des Zählers, automatisch über die Funktionen Intelligentes Ausschalten oder Vorauszahlung oder fernbedient durch ein angeschlossenes Smart Metering-System vorgenommen werden.

Die Ausschaltung darf **NICHT** als eine Sicherheitsfunktion verwendet werden.

Der Zähler kann durch die gleichen Medien eingeschaltet werden, die bei der Ausschaltung genutzt wurden. Darüber hinaus kann das Anschalten über Bedientaste darauf konfiguriert werden, nur nach vorherigem Freilassungskommando vom Smart Metering-System erfolgen zu können.

Der Schalter ist ein bi-stabiler Schalter, der seine momentane Position bei Stromausfällen und nachfolgender Wiederherstellung des Stroms beibehält.

Lastprofil

Lastprofile können auf 5, 15, 30 oder 60 Min. gemäß der Integrationsphase und für alle vier Quadranten konfiguriert werden. Die Anzahl der generierten Profile entspricht dem gewählten Energietyp für den Zähler.

Loggingtiefe in Tage:				
Minuten	5	15	30	60
+A	92	275	550	1100
+A/-A	77	231	462	924
+A/-A/+R/-R	58	175	350	700

Analyselogger

E-Zähler 162M hat einen konfigurierbaren Analyselogger. Die Loggingtiefe wird zwischen 2,5 und 520 Tage sein, abhängig von der Konfiguration des Zählers und der Anzahl der Register. Der Analyselogger registriert Daten aus bis zu 16 verschiedenen Registern gleichzeitig. E-Zähler 162M wird mit Standardeinstellungen geliefert, kann jedoch nachfolgend über METERTOOL oder ein Smart Metering-System neu konfiguriert werden.

Manipulationsgeschützt

Neben der mechanischen Plombierung zeigt der Zähler auch Manipulation an. Im Falle von Manipulationsversuchen (mechanisch oder magnetisch) wird ein Alarm aktiviert, der mit Angabe von Zeit und Datum im permanenten Speicher gespeichert wird. Alarme können automatisch über die Kommunikationsinfrastruktur übertragen und in einigen Fällen im Display angezeigt werden. Magnetische Einwirkung beeinflusst nicht die Messgenauigkeit.

E-Zähler 162 – Generation M

DATENBLATT

Zulassungen

E-Zähler 162M ist gemäß der Europäischen Messgeräte-Richtlinie (MID) für positive Wirkenergie und gemäß nationalen Anforderungen für übrige Energiearten bauartzugelassen.

Zulassung	Norm
Bauartzulassung nach:	
– Wirkenergie	EN 50470-1 EN 50470-3
– Blindenergie und Wirkenergie	IEC 62052-11 IEC 62053-21 IEC 62053-23
Diverse	Norm
Klemmreihe	DIN 43857
SO-Impulsausgang	DIN 43864
OBIS/EDIS-Codes	IEC 62056-61

Technische Spezifikationen

Messprinzip	
– Strom	Strommessung über Shunt
– Spannung	Spannungsmessung über Spannungsteiler
Nennspannung Un	1x230 VAC -20 % - +15 %
Strom	$I_{tr} - I_b$ (Imax)

E-Zähler 162M Ohne Schalter	E-Zähler 162M Mit Schalter
0,25(100)A 35 mm ²	0,25(85)A 35 mm ²

Genauigkeitsklasse	MID: Klasse A, Klasse B IEC: Klasse 2, Klasse 1
Nennfrequenz fn	50Hz ± 5 %
Phasenverschiebung	Unbegrenzt
Betriebstemperatur	-40 °C - +70 °C
Lagertemperatur	-40 °C - +85 °C
Schutzart, Gehäuse	IP54
Schutzart	II

E-Zähler 162 – Generation M

DATENBLATT

Technische Spezifikationen

Relative Feuchte	< 75% Jahresmittel bei 21 °C < 95% während 30 Tage/Jahr, bei 25 °C
Gewicht	1100 g mit Schalter/800 g ohne Schalter
Anwendungsbereich	Innen oder draußen in geeignetem Zählerschrank
Eigenverbrauch	

E-Zähler 162M	Ohne Schalter	Mit Schalter
Stromkreis	0,01 VA	0,01 VA
Spannungskreis	0,6 VA 0,2 W	0,6 VA 0,2 W

Materialien	Glasfaserbewehrtes Polycarbonat
Speicher	EEPROM, > 10 Jahre ohne Spannung
Display	LCD, 7 mm Zifferhöhe (Wert- und Einheitsfeld) LCD, 5 mm Zifferhöhe (Identifikationsanzeige) LCD, 3 mm Zifferhöhe (Spannungs- und Tarifanzeige)
Zählerkonstante	1000 imp/kWh
S0-Impulsdioden	1000 imp/kWh, kvarh Impulsdauer 30ms ± 10 %
S0-Impulsausgang	1000 imp/kWh Impulsdauer 30ms ± 10 %
Kurzschlussstufe	4500 A
Echtzeituhr	
Genauigkeit	Typisch 5 ppm bei 23 °C
Backup	Batterielebensdauer > 10 Jahre bei Normalbetrieb Supercap Lebensdauer > 10 Jahre bei Normalbetrieb
Supercap Betriebsdauer	4 Tage bei voller Aufladung

Anschlüsse

Stromklemmen

Fahrstuhlklemmen

Größe	Für die Verwendung mit den folgenden Anschlusstypen:		
	Mehradriges Kabel	7-adrig	Massives Kabel/Kabelendkupplung
35 mm ²	≥ 6 mm ²	≥ 6 mm ²	≥ 2,5 mm ²

Schrauben	Pz 2 oder gerader Schlitz Anzug 2,5 - 3 Nm
Spannungsabgriff	0,25 – 1,5 mm ² , 5 mm Gabelschuh
Schrauben	TORX Tx 10 Anzug 1 Nm

E-Zähler 162 – Generation M

DATENBLATT

Kommunikation

E-Zähler 162M ist mit Kommunikationsmodulen lieferbar, kann jedoch auch nachgerüstet werden. Die Module funktionieren als Ein- und Ausgänge zu den Stromzähler. Die Installation der Module erfordern keine Nacheichung des Zählers.

Kommunikationsmodule

SO-Versorgung	Sendet 24 V durch einen 2-Leiter und Impulse, indem die Spannung bei jedem Impuls an 0 V angezogen wird. Kann z.B. MULTICAL® versorgen.
Seriell	Serielle RS-485- oder RS-232-Kommunikation oder Stromschleife mit Impulseingängen, Tarifeingängen oder Laststeuerung.
M-Bus	Auslesung über Wired M-Bus System.
TCP/IP	Erfassung von Verbrauchsdaten über TCP/IP
GSM/GPRS	Erfassung von Verbrauchsdaten über GSM/GPRS. Unterstützt SMS-Auslesung
Funk	Erfassung von Verbrauchsdaten über funkbasierte Kommunikation

Integrierter Funk

E-Zähler 162M kann mit Funkkommunikation ausgestattet sein. Die Kommunikation über Funk erfordert deshalb keine Montage/Nachrüstung eines Kommunikationsmoduls. Wird der Modulbereich des Zählers für eine andere Kommunikationsform verwendet, kann die integrierte Funkkommunikation deaktiviert werden.

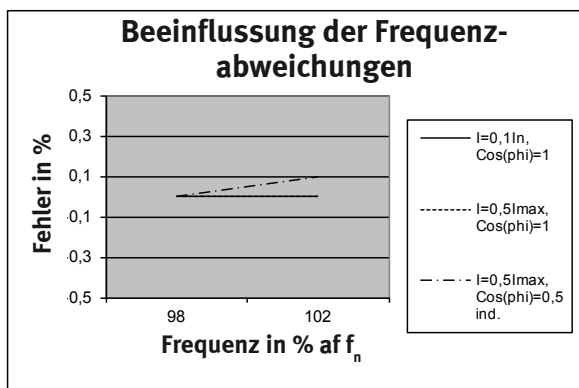
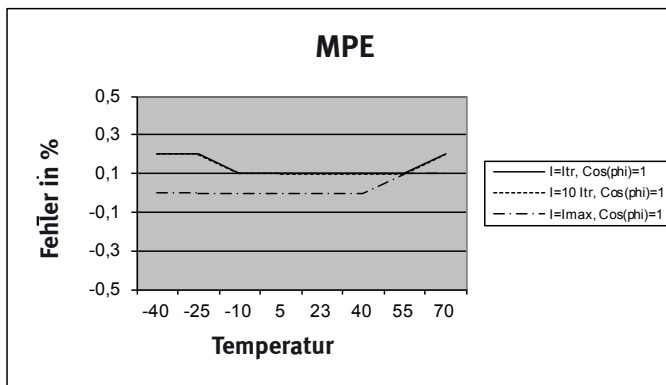
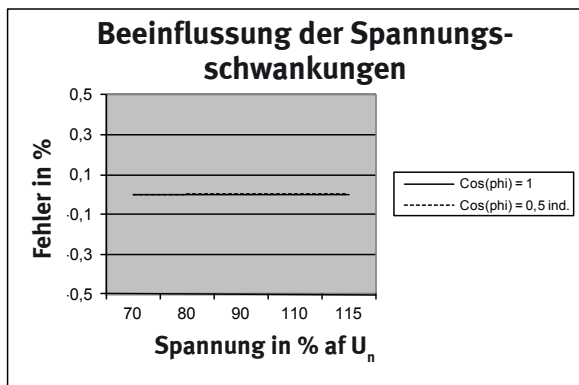
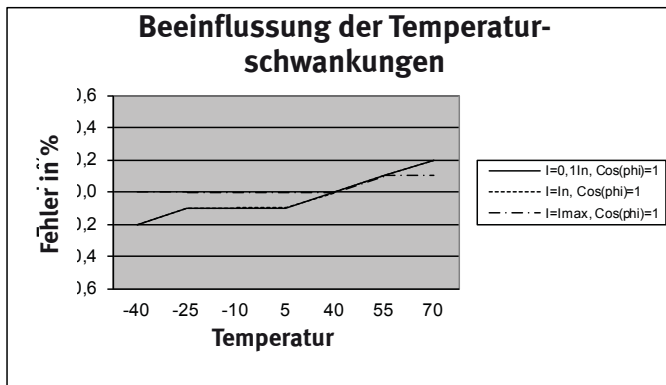
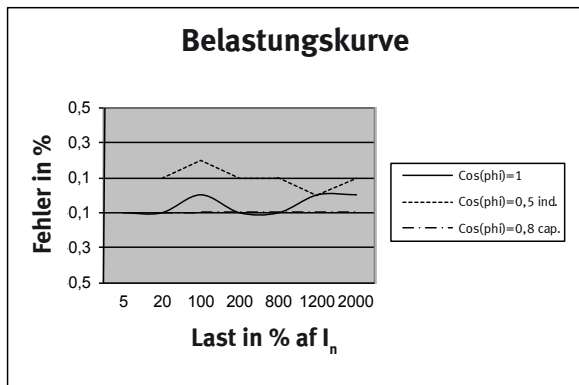
CCC Modul

CCC (Consumer Communication Channel) Modul kann in E-Zähler 162M installiert werden. Das Modul kann zur Kommunikation und zum Datenaustausch mit Smart-Home-Produkten wie z.B. Energiedisplays und externen Relais verwendet werden. Das CCC Modul wird installiert ohne weiteres Werkzeug und ohne die Eichplombe zu brechen. Die Installation kann z.B. durch den Verbraucher selbst ausgeführt werden.

E-Zähler 162 – Generation M

DATENBLATT

Typische Genauigkeitskurven



MPE (Maximum Permissible Error)

Zusammengesetzter Fehler aus:

- Strombelastung
- Spannungsvariation
- Frequenzvariation
- Temperaturvariation

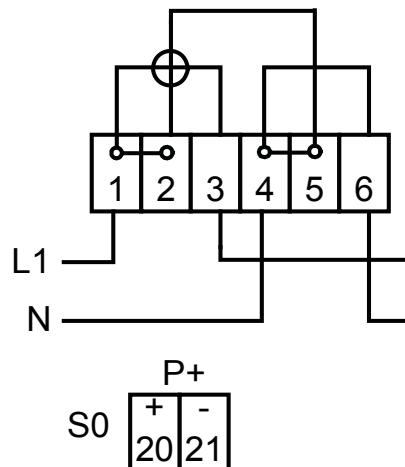
E-Zähler 162 – Generation M

DATENBLATT

Installation

Schaltbild

Das Schaltbild geht aus der Zählerfront hervor.



Anweisungen zur Sicherheit und Installation

Der Zähler darf nur innerhalb der spezifizierten technischen Daten zur Messung von elektrischer Energie eingesetzt werden.

Bei Installationsarbeiten muss der Zähler spannungslos sein. Es kann lebensgefährlich sein, angeschlossene Teile zu berühren.

Die jeweils geltenden lokalen Normen, Richtlinien, Regeln und Anweisungen müssen eingehalten werden. Nur autorisiertes Personal darf E-Zähler installieren.

Direkt verbundene Zähler müssen durch eine Sicherung gegen Kurzschluss nach den am Zähler angegebenen Parametern geschützt werden.

Die relevante Sicherung muss entfernt und in einer solchen Weise aufbewahrt werden, dass sie nur von autorisierten Personen eingesetzt werden kann.

Die Zählerkonstante LED blinkt proportional zu verbrauchter Wirkenergie.

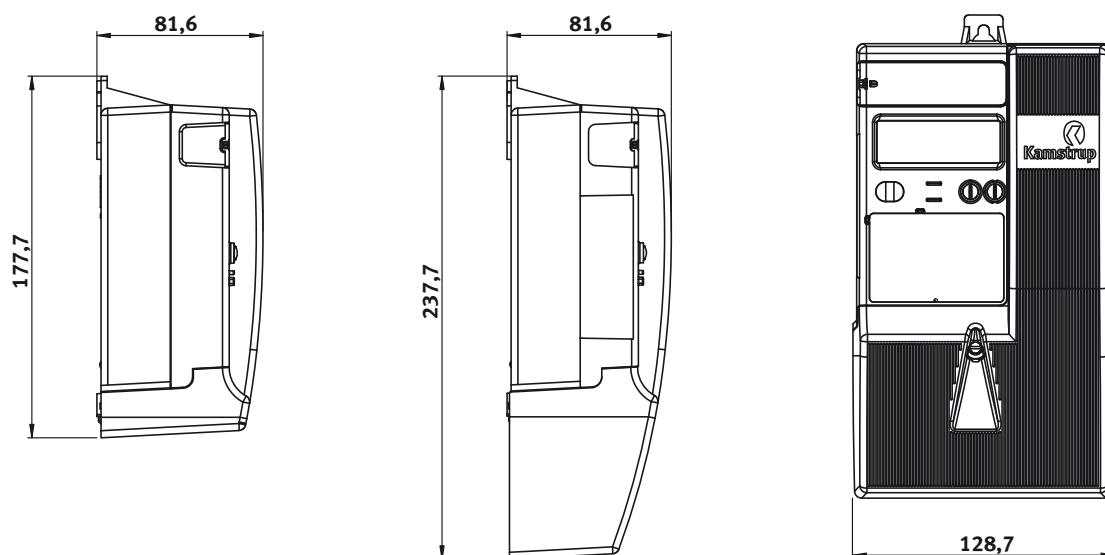
Plomben dürfen nur von autorisiertem Personal gebrochen werden.

Warnung! Die Schaltfunktion im Zähler darf **nicht** als Sicherheitsfunktion verwendet werden. Wenn die Schaltfunktion des Zählers verwendet wird, ist der Zähler weiterhin spannungsführend.

E-Zähler 162 – Generation M

DATENBLATT

Abmessungen



Zubehör

Module

S0-Versorgungsmodul	68 50 001
Daten-/Impulsmodul, Relaisausgang	68 50 075
Tarifmodul, 4 Tarife, 230 VAC, Stromschleife	68 50 018
IP101i, TCP/IP-Modul	68 50 040
GSM6i, GSM6i/RF, GSM7i, GSM8i	68 50 053
5A-Laststeuerungsmodul	68 50 058
M-Bus-Modul	68 50 068
2 x 5A-Laststeuerungsmodul	68 50 069
RS485	68 50 072

Software

Konfigurationssoftware, METERTOOL OMNIPOWER	68 99 580
---	-----------

Diverse

Standarddeckel für 162M	59 60 322
Langer Klemmschutzdeckel 60 mm	59 60 323
Optischer Lesekopf mit USB-Stecker	66 99 099
Optischer Lesekopf mit 9-poligem D-sub Stecker	66 99 102
METERTOOL-Kit	68 30 017
Stift, 50 Stck.	68 50 102
Kabelschuh, 50 Stck.	68 50 103