

Datenblatt

Analog outputs 2 x 0/4...20 mA

ULTRAMESS®/MULTICAL® 403
ULTRAMESS®/MULTICAL® 603
ULTRAMESS®/MULTICAL® 803

- Zwei Stromausgänge
- Ausgänge wählbar als entweder 0...20 mA oder 4...20 mA
- Schnelle Aktualisierungsgeschwindigkeit
- Analogausgänge sind vom Zähler galvanisch getrennt



Inhalt

Beschreibung	3
Technische Spezifikationen	5
Bestellung	5
Konfiguration	6
Anzeigen	7

Beschreibung

Das neue leistungsstarke analoges Ausgangsmodul für die MULTICAL® 403-, MULTICAL® 603- und MULTICAL® 803-Energiezähler ist die optimale Wahl für Steuerungszwecke. Die Analogausgänge werden hauptsächlich im Bereich Gebäudemanagement und in industriellen Anwendungen verwendet. Hier werden die Analogausgänge häufig dazu verwendet, Informationen an andere Typen von Ausrüstung, typisch ein PLC oder ähnliches, weiterzuleiten.

Das Design des Analogausgangsmoduls fokussiert auf Zuverlässigkeit und langfristig stabile Stromausgänge für Zählerdaten.

Anwendungen

Das Analogmodul bietet schnelle Aktualisierung von Zählerwerten, um Steuerungsanwendungen anhand von Durchfluss, Energie oder Temperaturen zu unterstützen. Die galvanische Trennung zwischen dem Zähler und dem Analogstromkreis sorgen für eine Installation mit möglichst wenigen elektrischen Einflüssen.

Das Modul bietet zwei unabhängige und programmierbare Stromausgangssignale für die einfache Überwachung und Steuerungsaufgaben.

Installation

Das Modul ist einfach im Modulsteckplatz am Zähler zu montieren. Eine Konfiguration kann erforderlich sein, wenn die Ausgangswerte oder Einstellungen für den Ausgangsstrom geändert wurden.

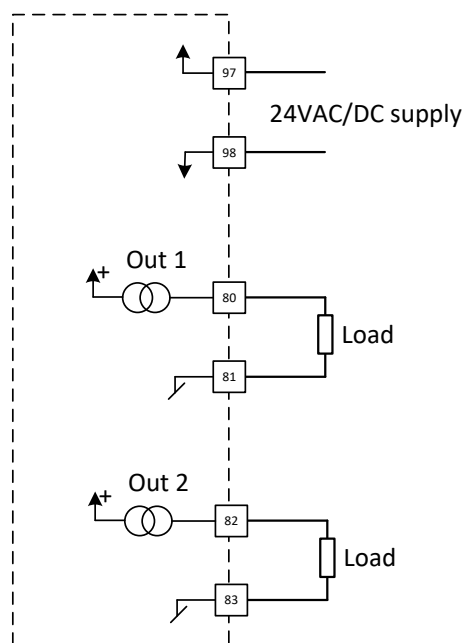
Das Modul wird vom internen 230 VAC- oder 24 VAC-Versorgungsmodul versorgt. Die Stromausgänge müssen von einer separaten Stromversorgung versorgt werden.

0/4...20 mA-Ausgangsanschluss

Klemmschrauben für die beiden Analogausgänge + und -.

Die Last der Stromschleife ist direkt zwischen den Klemmen + und - angeschlossen.

Hinweis: Das Modul verfügt über aktive Stromausgänge. Das Anlegen einer Spannung an allen Ausgängen kann das Modul beschädigen.



Beschreibung

Externe Stromversorgung

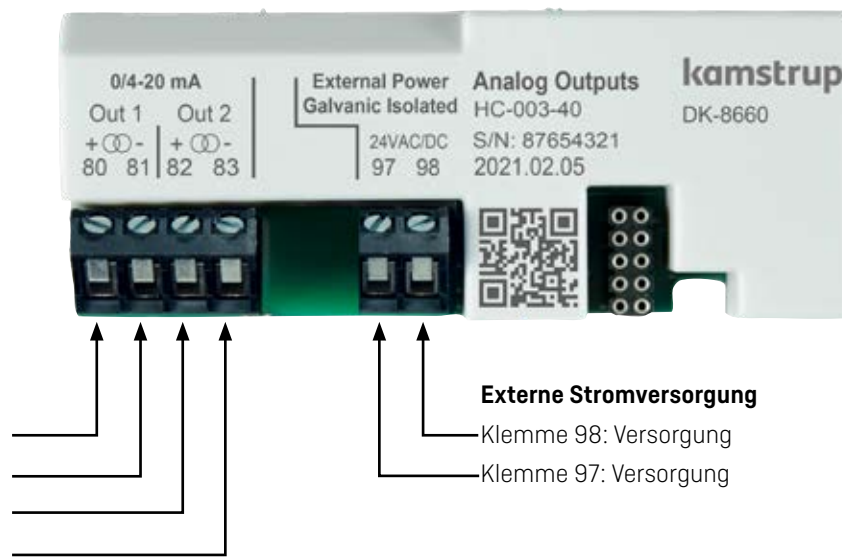
Klemmschrauben für den Anschluss der Stromversorgung, die für die Stromausgänge erforderlich ist. Die Stromversorgung sollte genug Strom und Spannung liefern können, um die Analogausgänge stabil zu halten.

Hinweis: Die Versorgung muss von der Empfangseinrichtung galvanisch getrennt sein.

Kabelanschlüsse

Klemmen

Max. Kabelgröße 1,5 mm²



Technische Spezifikationen

Physisch

Nur zum Einbau in MULTICAL® 403, MULTICAL® 603 und MULTICAL® 803.

Mechanische Daten

Abmessungen (L x B x T) 90 x 35 x 14 mm

Gewicht < 45g.

MULTICAL® Versorgung

⚡ AC Versorgt

Datenaktualisierung

Die Daten vom Zähler zum Modul werden jedes Mal aktualisiert, wenn der Zähler die Integration abgeschlossen hat. Die Integration wird durch den L-Code des Zählers definiert.

Analogausgang

Aktive Stromausgänge 0...20 mA oder 4...20 mA

Offene Schleifenspannung ≥ 10 VDC

Auflösung 16 Bit

Gesamtgenauigkeit besser als 0.1 %

Galvanische Trennung > 2 kV

External power

Spannung 24 VAC/VDC ± 30 %

Empfohlener Strom ≥ 100 mA

Umfeld

Betriebstemperatur 5 °C – 55 °C

Feuchte 25 – 85 % RH nicht kondensierend

Kennzeichnungen/Zulassungen

"CE, MID zusammen mit Typgenehmigung von MULTICAL® 403, MULTICAL® 603 und MULTICAL® 803."

Programmierung

KonfigurationFirmware Über den optischen Lesekopf oder über den mehrpoligen Stecker am Modul Über METERTOOL HCW

Bestellung

Bestell-Nr

HC-003-40

6699 035

6699 099

6699 403

www.kamstrup.com

Beschreibung

Analog outputs 2 x 0/4...20 mA

USB-Konfigurationskabel für H/C-Module

Infrared Optischer Lesekopf mit USB A

Transformer 230/24 VAC

METERTOOL HCW

Konfiguration

	XX	Y	Y	Z	Z	Z
Modultyp						
Analog outputs 2 x 0/4...20 mA	40	0	1	1	0	2
Konfiguration von Ausgang 1						
0-20 mA		0				
4-20 mA		1				
Konfiguration von Ausgang 2						
0-20 mA			0			
4-20 mA			1			
Daten über Ausgang 1						
Durchfluss V1 aktuell						0
Durchfluss V2 aktuell*						1
Leistung aktuell						2
t1 aktuell						3
t2 aktuell						4
t3 aktuell*						5
t1-t2 Differenztemperatur						6
Daten über Ausgang 2						
Durchfluss V1 aktuell						0
Durchfluss V2 aktuell*						1
Leistung aktuell						2
t1 aktuell						3
t2 aktuell						4
t3 aktuell*						5
t1-t2 Differenztemperatur						6

* Nur in MULTICAL® 603 und MULTICAL® 803

Ein Analogmodul, das auf 40-01-102 konfiguriert ist, wird wie folgt eingerichtet:

Ausgang 1 ist 0-20 mA. Daten über Ausgang 1 sind Durchfluss V1 aktuell.

Ausgang 2 ist 4-20 mA. Daten über Ausgang 2 sind Leistung aktuell.

Skalierung der Ausgänge ist innerhalb eines großen Bereichs möglich. Der Skalierungsbereich ist begrenzt, um eine insgesamt hohe Genauigkeit zu sichern. Skalierung kann bei der Bestellung des Moduls gewählt oder nachfolgend über METERTOOL HCW konfiguriert werden.

Anzeigen

Modulinformationen

Die Modulinformationen erscheinen durch die Wahl der „TECH loop“ am MULTICAL®-Zähler.

Modul in Modulplatz 1 eingesetzt: Wählen Sie das Menü 2-101 in „TECH loop“

Modul in Modulplatz 2 eingesetzt: Wählen Sie das Menü 2-201 in „TECH loop“

Modul in Modulplatz 3 eingesetzt: Wählen Sie das Menü 2-301 in „TECH loop“

Modul in Modulplatz 4 eingesetzt: Wählen Sie das Menü 2-401 in „TECH loop“

Folgende Modulinformationen sind verfügbar:

Menü	Menü-Index	Informationen	Beispiel für Anzeige
2-x01	31	Modulkonfiguration	
2-x01-1	32	Modulfirmware und Revision	
2-x01-2	33	Modulseriennummer	
2-x01-3	40	Ausgang 1: 0 %-Wert 0 mA/4 mA am Ausgang 1 gibt einen Durchfluss von 0 l/h an Das Symbol l/h zeigt Durchfluss* an	
2-x01-4	41	Ausgang 1: 100 %-Wert 20 mA am Ausgang 1 gibt einen Durchfluss von 25000 l/h an Das Symbol l/h zeigt Durchfluss* an	

Anzeigen

Menü	Menü-Index	Informationen	Beispiel für Anzeige
2-x01-5	42	Ausgang 2: 0 %-Wert 0 mA/4 mA am Ausgang 1 gibt eine Leistung von 0,0 kW an Das Symbol kW zeigt Leistung* an	
2-x01-6	43	Ausgang 2: 100 %-Wert 10 V oder 20 mA am Ausgang 2 gibt eine Leistung von 3280,0 kW an Das Symbol kW zeigt Leistung* an	
	40,41,42,43	°C gibt Temperaturen* an k gibt die Temperaturdifferenz* an	

* Nur in MULTICAL® 603