



FUNK 
vorbereitet

Produktbeschreibung

Das Zählerprogramm des Modular-Unterputz-Wasserzählers umfasst Austausch-zähler für alle gängigen Messkapselssysteme, von A wie Allmess bis Z wie Zenner. Die Wasserzähler sind gemäß MID zugelassen, konformitätsbewertet („geeicht“) und für den gesetzlichen Abrechnungsverkehr geeignet. Zusätzlich entsprechen sie der Trinkwasserverordnung, DVGW W270, KTW und Umweltbundesamt (UBA-Liste).

Vorteile und Besonderheiten

- Einheitliches Modulsystem bringt viele Vorteile, insbesondere in Liegenschaften mit einem Mischbestand an unterschiedlich verbauten UP-Messkapseln.
- Das Zählwerk ist 360° drehbar für optimale Ablesbarkeit.
- Durch den Einbau von Koax 2" Zählern bleiben Sie unabhängig bei der Wahl des Wärmemessdienstes und die Montage wird beschleunigt und vereinfacht.
- Das Koax-Gehäuse ist tottraumfrei und hat dadurch einen hohen Hygienestandard. Die Gefahr der Legionellenbildung wird minimiert.

Modular-Unterputz-Wasserzähler

Unterputzzähler

Q₃ 2,5 m³/h

Technische Kurzfinfo

- Für alle gängigen UP-Zähler ist ein Austauschzähler lieferbar
- Für Kaltwasser bis 30 °C bzw. Warmwasser bis 90 °C
- 8-stelliges Rollenzählwerk, Auflösung 1 Liter
- Austauschzähler für: ABB, Allmess, Brunata, Deltamess, Elster, Honeywell, Ista, Kalorimeta, Lorenz, Metrona, Qundis, Sensus, SPX, Techem, Wasser-Geräte, Zenner und weitere
- Nachrüstbar:
 - Funkmodul (wireless M-Bus oder LoRa)
 - Impulsmodul S0 DIN 43864 oder Reed-kompatibel
 - M-Busmodul nach EN 13757

Anwendungsgebiete

- Neubau
- Renovierung und Sanierung



Modular-Hauswasserzähler



Modular-Zapfhahnzähler



Modular-Wasserzähler

WDV-Molliné Unterputz-Wasserzähler Koax 2"

für Ista und viele weitere

		Q ₃ (MID)	Q _n (EWG)		Gruppe	Art.-Nr.
1	Modular-Ersatz IST	2,5	1,5	kalt + warm	UZA	6020FK
2	Modular-Ersatz IST mit 2-tlg. Rosette (chrom)	2,5	1,5	kalt + warm	UZA	6120FK
3	Verlängerung 20 mm				UZU	62102
	Verlängerung 40 mm				UZU	62104
4	Strömungswandler (UP-Gehäuse falsch herum eingebaut)				UZU	62101

Module (Funk, M-Bus, Impuls) » Seite 7



1

Folgende Firmen bieten Zähler für das Koax 2" System an:
Allmess, BFW, Deltamess, Honeywell, Ista, Kalorimeta, Metrona, Minol, Qundis, Sensus, Techem, Wasser-Geräte und Zenner

- Sekundenschnell – im „Handumdrehen“ montiert
- Einfacher und schneller Zähleraustausch
- Entspricht aktuellen Hygienestandards und ist tottraumfrei



3



4



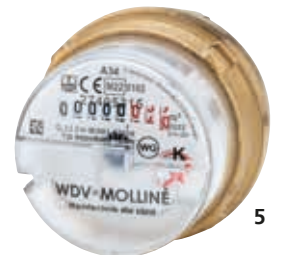
2

Ersatz UP-Zähler

für Allmess

Allmess Ersatz	Q ₃ (MID)	Q _n (EWG)		Gruppe	Art.-Nr.	
Allmess UP-6000, M77 x 1,5, Typ A34, UP-Gehäuse Einbau seit ca. 1984						
5	Modular-Ersatz A34	2,5	1,5	kalt + warm	UZA	6073FW
	Modular-Ersatz A34 mit 2-tlg. Rosette (chrom)	2,5	1,5	kalt + warm	UZA	6173FW

Passend im Austausch u.a. für Allmess (A34) Ausführungen der folgenden Marken: Allmess (AMS), Andrae, Concept, Deltamess, Hecon, Heimer Concept, Ista, Kalorimeta, Metrona, Minol, Qundis, Reisser, Sensus (SPX, Pollux), Techem, Wasser-Geräte (WG), Zenner (ZR)



5

Ersatz UP-Zähler

für Allmess, Deltamess und Metrona

	Q ₃ (MID)	Q _n (EWG)		Gruppe	Art.-Nr.	
Deltamess TKS-Funk-V, M60 x 2, Typ DM1						
6	Modular-Ersatz DM1	2,5	1,5	kalt	UZA	6048F
	Modular-Ersatz DM1	2,5	1,5	warm	UZA	6049F
	Modular-Ersatz DM1 mit 2-tlg. Rosette (chrom)	2,5	1,5	kalt	UZA	6148F
	Modular-Ersatz DM1 mit 2-tlg. Rosette (chrom)	2,5	1,5	warm	UZA	6149F
Passend im Austausch u.a. für DM1 Ausführungen der folgenden Marken: Allmess (AMS), Andrae, Deltamess, Heimer Concept, Kundo, Metrona, Qundis, Techem, Wasser-Geräte (WG)						



6

	Q ₃ (MID)	Q _n (EWG)		Gruppe	Art.-Nr.	
Metrona M307/2, HT3, K3, W3, M64 x 2, Typ MET, UP-Gehäuse Einbau seit ca. 1997						
7	Modular-Ersatz MET	2,5	1,5	kalt + warm	UZA	6046FW
	Modular-Ersatz MET mit 1-tlg. Rosette (chrom)	2,5	1,5	kalt + warm	UZA	6146FW
8	Verlängerung 30 mm				UZU	60468
	Strömungswandler (UP-Gehäuse falsch herum eingebaut)				UZU	60469
Passend im Austausch u.a. für MET Ausführungen folgender Marken: Allmess (AMS), Andrae, Deltamess, Honeywell (Elster), Lorenz (LZ), Metrona, Minol, Qundis, Techem, Wasser-Geräte (WG), Zenner (ZR)						



7



8

	Q ₃ (MID)	Q _n (EWG)		Gruppe	Art.-Nr.	
Metrona M307/1, K2, W2, M66 x 1, Typ HT2, UP-Gehäuse Einbau ca. von 1983 bis 1996						
9	Modular-Ersatz HT2	2,5	1,5	kalt + warm	UZA	6042FW
	Modular-Ersatz HT2 mit 1-tlg. Rosette (chrom)	2,5	1,5	kalt + warm	UZA	6142FW
Passend im Austausch u.a. für HT2 Ausführungen folgender Marken: ABB Kent, Allmess (AMS), Andrae, Metrona, Petrei, Qundis, Techem, Wasser-Geräte (WG)						



9

Ersatz UP-Zähler

für Minol und Modulmeter (ABB)

	Q ₃ (MID)	Q _n (EWG)		Gruppe	Art.-Nr.	
Modulmeter E, M65 x 2, Typ MOC/MOE, zwei verschiedene UP-Gehäuse: MOC Sitztiefe 29 mm, MOE 42 mm						
10	Modular-Ersatz MOC/MOE	2,5	1,5	kalt	UZA	6026F
	Modular-Ersatz MOC/MOE	2,5	1,5	warm	UZA	6027F
	Modular-Ersatz MOC/MOE mit 2-tlg. Rosette	2,5	1,5	kalt	UZA	6126F
	Modular-Ersatz MOC/MOE mit 2-tlg. Rosette	2,5	1,5	warm	UZA	6127F
	Verlängerung 30 mm MOC/MOE				UZU	62203
	Strömungswandler (UP-Gehäuse falsch herum eingebaut)				UZU	62201



10

10a Ohne Verlängerung für flaches MOC UP-Gehäuse

10b Mit Verlängerung für tiefes MOE UP-Gehäuse (O-Ring entfernen, Verlängerung auf Zähler clipsen, O-Ring auf Verlängerung stecken)



10a



10b

Passend im Austausch u.a. für MOC/MOE Ausführungen folgender Marken

BB, Allmess (AMS), Andrae, Deltamess, Honeywell (Elster), Ista, Lorenz (LZ), Metrona, Minol, Qundis, Rossweiner, Sensus, Techem, Wasser-Geräte (WG), Zenner (ZR) und viele weitere mehr

	Q ₃ (MID)	Q _n (EWG)		Gruppe	Art.-Nr.	
PolluMUK, G2¼", Typ MUK, UP-Gehäuse Einbau seit ca. 1997						
11	Modular-Ersatz MUK	2,5	1,5	kalt	UZA	6052F
	Modular-Ersatz MUK	2,5	1,5	warm	UZA	6053F
	Modular-Ersatz MUK mit 2-tlg. Rosette (chrom)	2,5	1,5	kalt	UZA	6152F
	Modular-Ersatz MUK mit 2-tlg. Rosette (chrom)	2,5	1,5	warm	UZA	6153F
	Verlängerung 40 mm				UZU	60524
	Strömungswandler (UP-Gehäuse falsch herum eingebaut)				UZU	60525



11



12

	Q ₃ (MID)	Q _n (EWG)		Gruppe	Art.-Nr.	
Techem vario S, M62 x 2, Typ TE1, UP-Gehäuse Einbau seit ca. 1993						
12	Modular-Ersatz TE1	2,5	1,5	kalt + warm	UZA	6038FW
	Modular-Ersatz TE1 mit 2-tlg. Rosette (chrom)	2,5	1,5	kalt + warm	UZA	6138FW
13	Verlängerung 40 mm				UZU	60106
	Strömungswandler (UP-Gehäuse falsch herum eingebaut)				UZU	62301

Passend im Austausch u.a. für TE1 Ausführungen folgender Marken: Allmess (AMS), Deltamess, Honeywell (Elster), Lorenz (LZ), Metrona, Minol, Techem, Wasser-Geräte (WG), Zenner (ZR)



13

Module (Funk, M-Bus, Impuls) » Seite 7

Ersatz UP-Zähler

für PolluMUK, Techem, Wasser-Geräte und Zenner

		Q ₃ (MID)	Q _n (EWG)		Gruppe	Art.-Nr.
Wasser-Geräte UPZ 01, M66 x 1,25, Typ WGU, UP-Gehäuse Einbau seit ca. 1991						
14	Modular-Ersatz WGU	2,5	1,5	kalt + warm	UZA	6006FW
	Modular-Ersatz WGU mit 1-tlg. Rosette (chrom)	2,5	1,5	kalt + warm	UZA	6106FW
Passend im Austausch u.a. für WGU Ausführungen folgender Marken: Allmess (AMS), Andrae, Metrona, Qundis, Techem, Wasser-Geräte (WG)						



14

		Q ₃ (MID)	Q _n (EWG)		Gruppe	Art.-Nr.
Zenner Neptun, M78 x 1,5, Typ WE1, UP-Gehäuse Einbau bis ca. 1996: Gut zu erkennen an den 6 Nocken des Kopfrings!						
15	Modular-Ersatz WE1	2,5	1,5	kalt	UZA	6077F
	Modular-Ersatz WE1	2,5	1,5	warm	UZA	6078F
	Modular-Ersatz WE1 mit 2-tlg. Rosette (chrom)	2,5	1,5	kalt	UZA	6177F
	Modular-Ersatz WE1 mit 2-tlg. Rosette (chrom)	2,5	1,5	warm	UZA	6178F
Passend im Austausch u.a. für WGU Ausführungen folgender Marken: Allmess (AMS), Andrae, BFW, Deltamess, Extern, Intern, Metrona, Minol, NZR, Pollux, Qundis, Rosswainer, Schütz, SPX, Uni-Plus, Techem, Wasser-Geräte (WG), Zenner (ZR)						



15

Modular-Unterputz-Wasserzähler

Technische Daten

Allgemeine Daten			
Mediumtemperaturbereich		°C	1 ... 50 (Kaltwasser)
		°C	1 ... 90 (Warmwasser)
Umgebungstemperatur		°C	1 ... 55
Anlaufwert*		l/h	10
Minimaldurchfluss*	Q ₁	l/h	31
Maximaldurchfluss	Q ₄	m ³ /h	3,0
Durchflusskennwert	Kvs	m ³ /h	3,3
Nenndruck	PN	bar	10
Einbaulage			waagrecht oder senkrecht
Zulassung			MID, konformitätsbewertet („geeicht“) für den gesetzlichen Abrechnungsverkehr
Genauigkeitsklasse			R80H/R40V
Trinkwasser			entspricht den Richtlinien gemäß KTW, DVGW W270, UBA-Liste und der TrinkwV
*) Gerätetypische Werte in waagerechter Einbaulage			

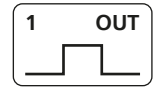
Technische Daten							
Art.-Nr. Kaltwasser	bis 30	°C	6x20FK	6x73FW	6x52F	6x46FW	6x42FW
Art.-Nr. Warmwasser	bis 90	°C	6x20FK	6x73FW	6x53F	6x46FW	6x42FW
Passend für UP-Zähler			ISTA, Koax 2"	Allmess, Kalorimeta	Deltamess TKS	Metrona K3 / W3	Metrona K2 / W2
Typ gem. DIN EN 14154			IST	A34	DM1	MET	HT2
Nenndurchfluss	Q ₃ (MID)	m ³ /h	2,5	2,5	2,5	2,5	2,5
	Q _n (EWG, alt)	m ³ /h	1,5	1,5	1,5	1,5	1,5
Anschlussgewinde			G2"	M77x1,5	M60x2	M64x2	M66x1
Bauhöhe	H	mm	60	60	55	34,6	34,5
D1		mm	75	75	75	75	78,3
D2		mm	65	65	65	65	64,7
D3		mm	71	71	71	71	70
Gewicht		kg	0,34	0,5	0,4	0,23	0,32

Technische Daten							
Art.-Nr. Kaltwasser	bis 30	°C	6x26F	6x52F	6x38FW	6x06FW	6x77F
Art.-Nr. Warmwasser	bis 90	°C	6x27F	6x53F	6x38FW	6x06FW	6x78F
Passend für UP-Zähler			Modulmeter, ABB, Elster	Sensus, SPX PolluMUK	Techem vario S	Wasser-Geräte UPZ01	Zenner Neptun
Typ gem. DIN EN 14154			MOC / MOE	MUK	TE1	WGU	WE1
Nenndurchfluss	Q ₃ (MID)	m ³ /h	2,5	2,5	2,5	2,5	2,5
	Q _n (EWG, alt)	m ³ /h	1,5	1,5	1,5	1,5	1,5
Anschlussgewinde			M65x2	G2¼"	M62x2	M66x1,25	M75x1,5
Bauhöhe	H	mm	34,5	34,7	39	52	46
D1		mm	75	75	75	75	75
D2		mm	65	65	64,5	65	65
D3		mm	71	71	65	71	71
Gewicht		kg	0,23	0,23	0,42	0,4	0,5

Modular-Unterputz-Wasserzähler

Module und technische Daten

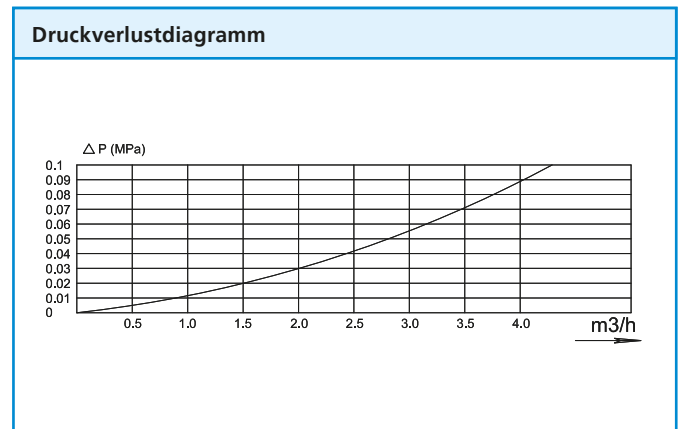
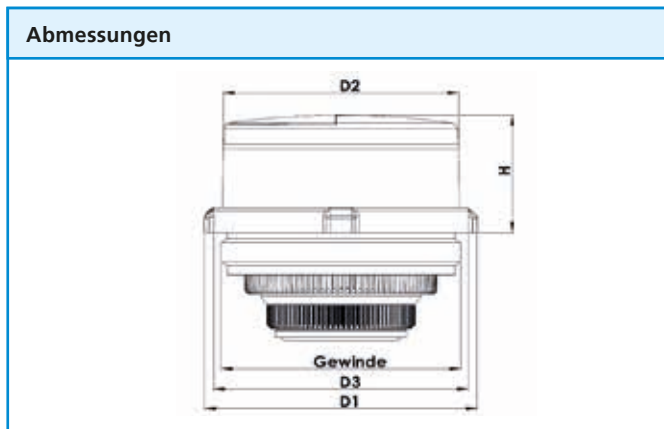
	Gruppe	Art.-Nr.
Impulsmodul für Modular-Wasserzähler, nachrüstbares Steckmodul, kompatibel zu S0 und Open Collector, Batterie bis 13 Jahre (2 Eichperioden), max. 12 – 27 VDC, 30 mA, IP 65		
Impulsmodul mit 1 l/Impuls	MNZ	40741
Impulsmodul mit 10 l/Impuls	MNZ	40742
Impulsmodul mit 100 l/Impuls	MNZ	40743
Impulsmodul mit 1.000 l/Impuls	MNZ	40744
LoRa-Funkmodul für Modular-Wasserzähler, nachrüstbares Steckmodul		
LoRaWAN Funk (bidirektional), Klasse A, optische Schnittstelle, OTAA/APB Inbetriebnahme möglich, Batterie bis 12 Jahre + Reserve (2 Eichperioden), IP67, mit Rückflusserkennung und -korrektur	AWB	413LO
M-Bus Modul für Modular-Wasserzähler, nachrüstbares Steckmodul		
M-Bus Schnittstelle gemäß EN13757 für Smart Metering, Automation, Monitoring und Abrechnung. Stromversorgung per M-Bus, bei Unterbrechung durch integrierte Backupbatterie, beliebig häufig auslesbar. 2400 Baud (Standard) umstellbar auf 300 Baud, mit Rückflusserkennung und -korrektur.	MNZ	40740
Funkmodul (wireless M-Bus) für Modular-Wasserzähler Sysmess® S1 wireless M-Bus Modul, für walk-by sind die Daten jederzeit auslesbar (Standard Mo.–Fr. 7–19 Uhr), für AMR Funk 24 h / 7 Tage, wireless M-Bus nach EN13757 und OMS, 868 MHz, S1 oder T1 Modus, AES-128 Verschlüsselung, IP 68, Batterie bis 12 Jahre (2 Eichperioden), mit Rückflusserkennung und -korrektur.		
Programmierung des wireless M-Bus Moduls mit Zählerstand, Art, Zähler-Nummer, für betriebsfertige Lieferung (nicht skontier- oder rabattierbar).	MPG	40082
Programmierung des LoRa-Moduls mit OTAA Aktivierung (Standard), Zählerstand, Art, Zähler-Nummer, für betriebsfertige Lieferung (nicht skontier- oder rabattierbar).	MPG	40088-LO
Programmierung M-Bus Modul mit Anfangszählerstand und Medium (WW oder KW), ggf. Stichtag, für betriebsfertige Lieferung (nicht skontier- oder rabattierbar).	MPG	40088-WZ
M-Bus-Zähler Konfiguration M-Bus Adresse, pro Zähler, für betriebsfertige Lieferung (nicht skontier- oder rabattierbar).	MPG	40088
Zubehör für (bauseitige) Konfiguration M-Bus Modul		
Mikro-Master mit USB-Schnittstelle, bis max. 10 M-Bus Geräte, ab Win XP, inkl. Software, M-Bus Interface für Konfiguration und Auslesung M-Bus Geräte.	BZU	40906
Zubehör für (bauseitige) Konfiguration Funkmodul (wireless M-Bus)		
USB-Optokopf Auslese- und Programmieradapter für die Monitorsoftware Für alle Zähler mit optischer Schnittstelle, z. B. WingStar® C3, Ultramess® C3U, WDV-Molliné Heizkostenverteiler, WingStar® S2, Ultramess® S2, S1 Wasserzähler-Funkmodul usw.; Benötigt mind. Windows 7.	BZU	56900PU
Monitorsoftware Für Auslesung und Zählerkonfiguration mit USB-Optokopf, z. B. einstellen der Sendezeiten, Sendeintervall, AES 128 Schlüssel, wireless M-Bus Modus, M-Bus Adresse, Baudrate, Stichtag. Benötigt mind. Windows 7.	BZU	5690Soft



M-Bus



M-Bus wireless



WÄRMEZÄHLER

Kompaktzähler

WINGSTAR® C3 A
WINGSTAR® C3 S
WINGSTAR® C3 I
WINGSTAR® C3 M
WINGSTAR® C3 T

Ultraschallzähler

Ultramess® C3 U
Ultramess® H Kompakt
Ultramess® 403
Allmess UltraMaXX®
Ultramess® S3 Split

Splitgeräte / Großwärmemähler

WingStar® S3 Split
Ultramess® E Split
Allmess CF 51
Ultramess® 603
Ultramess® Solar 6M3
Ultramess® 803
MIDmess® MI12
Clamp-On Ultraschall Stationär
Clamp-On Ultraschall Mobil
Unterschiede Clamp-On

WASSERZÄHLER

Montageblöcke

Hydromess® Mini Koax 2"
Hydromess® MAX
Hydromess® MAX Koax 2"
Hydromess® Kemper
Hydromess® UP-Block
Minol Microblock
Abdeckblenden, Montagestränge
UP-Gehäuse
Hydromess® Perfekt-Station
Hydromess® Koax 2"-Station
Hydromess® ECO-Station
Abdeckblenden

Unterputtzähler

Koax 2" Modular & Digital
Allmess UP-Zähler
Ersatzzähler Modular & Digital
Zubehör: Rosetten
Zubehör: Dichtungen
Zubehör: Montagekoffer
Zubehör: Montageschlüssel

Ventilzähler

Erklärung Ventilzähler
Hydromess® VTZ06
Ventilzähler-Messköpfe
Ventilzähler-Ersatzventile

Wohnungszähler

APZ-Zähler Modular & Digital
Zubehör Modularzähler
Zapfhahnzähler Modular & Digital
Wasch-/Spültischzähler Modular & Digital
Kombi-Eckventil Modular
Duo-Wasch-/Spültischzähler Modular & Digital
Zubehör Wohnungszähler
Zubehör: Kugelhähne

Hauswasserzähler

Nassläufer
Modular Trockenläufer
Universalzähler nur mit EDC
Universalzähler PTFE
Patronenzähler
Ringkolbenwasserzähler G4
Zubehör Hauswasserzähler

Ultraschall-Wasserzähler

Hydromess® H2
Hydromess® 2200/3200
Hydromess® ZR Woltmann-
Wasserzähler
Verbund-/Brunnenzähler
MIDmess® MI 1
MIDmess® MI 50
MIDmess® MI 20
Sonderbaulängen

ÖLZÄHLER

HZ-5 & HZ-5DR Ölzähler
HZ-6 & HZ-6DR Ölzähler
HZ-3 Ölzähler

STROMZÄHLER

Sysmess® Profi II
Teilbare & Aufsteckstromwandler
Sysmess® UM96

SYSTEMTECHNIK

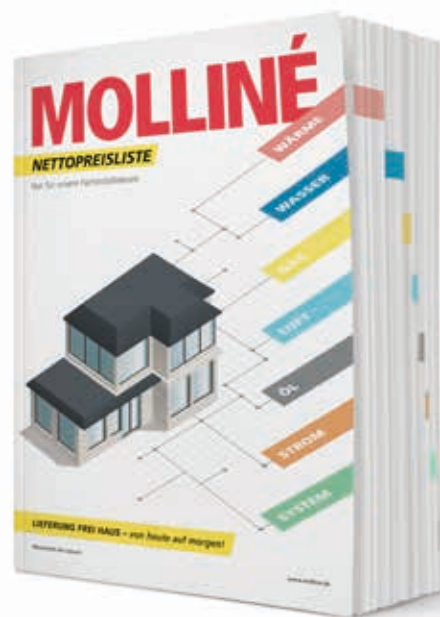
Molliné Connect
Molliné Easy Connect Gateway
Sysmess® S1 mobil
Sysmess® M-Bus Center
Sysmess® Multi 4 Basisgerät
Sysmess® Modular 4 Basisgerät Indoor/Outdoor
Zubehör: Impuls-/Kontaktzähler
Ferninspizierbarer Rauchwarnmelder RE
Elektronischer Heizkostenverteiler Sysmess® HS1

WEITERE INFOS

Informationen zur Eichung
Handwerkerrente
Informationen zu Energiezählern
Wichtige Infos, Einbaubeispiele
Beispielschemata Wärmemähler
Nachrüstpflicht Wärmemähler
Einbau Ultraschallzähler
Zählereinbau bei Wärmepumpen

Die Nettopreis-
liste für unsere
Fachinstallateure

» **JETZT
BESTELLEN**



Die Informationen in diesem Datenblatt enthalten lediglich allgemeine Beschreibungen bzw. Leistungsmerkmale, welche im konkreten Anwendungsfall nicht immer in der beschriebenen Form zutreffen bzw. welche sich durch Weiterentwicklung der Produkte ändern können. Die gewünschten Leistungsmerkmale sind dann verbindlich, wenn sie bei Vertragsabschluss ausdrücklich vereinbart sind.