



WingStar® E Split Großwärmehähler

von q_p 0,6 bis 250 m³/h,
DN 15 bis DN 200



Made in
Germany

FUNK 
Option

Produktbeschreibung

Der WingStar® E Split ist ein Großwärmehähler mit mechanischen Durchflussmess- teilen. Der Energierechner ist die alternative Lösung für den WingStar® S3 Split oder den Ultramess S3 Split. Er ist zugelassen als Wärmehähler gemäß MID EN 1434.

Vorteile und Besonderheiten

- Der intelligente elektronische Energierechner ermöglicht über eine einfache Menüführung viele Abfragemöglichkeiten.
- Die sehr gut ablesbare Flüssigkristallanzeige zeigt detaillierte Verbrauchs- und Leistungsdaten an
- Freie Wahl der Einbaulage (verfügbar für waagerechte, fallende und Steigrohre)
- Die Verbrauchswerte werden jeden Monat gespeichert, dies ermöglicht auch noch rückwirkend Zwischenablesungen, wenn bereits ein Mieterwechsel stattgefunden hat
- DN 15 bis DN 200 bieten ein breites Einsatzspektrum
- Auch für große Volumenströme von von q_p 0,6 bis 250 m³/h geeignet
- Hoher Qualitätsstandard – made in Germany

Technische Kurzinfo

- Bestehend aus: Volumenmessteil, Rechenwerk und Temperaturfühlerpaar
- q_p 0,6 – 2,5: 1,5 m (optional 3 m, 5 m oder 10 m), ab q_p 3,5: 3 m (optional 5 m oder 10 m)
- Einbau im Rücklauf, optional im Vorlauf
- Waagerechter Einbau, Fallrohr oder Steigrohr
- Mediumtemperatur bis 120 °C
- Mit optischer Schnittstelle
- Nachrüstbare Kommunikationsschnittstellen M-Bus, M-Bus, RS 232, Pulsein- und -ausgänge, Analog und weitere
- Programmierbarer Stichtag, 24 Monatswerte
- Einsetzbar als Wärme-, Kälte- oder Klimazähler
- Einbau im Rücklauf (optional Vorlauf)
- Impulskabel 3 m am Rechenwerk angeschlossen (bauseits bis 10 m verlängerbar)



Großwärmehähler WingStar® E Split

von q_p 0,6 bis 250 m³/h, DN 15 bis DN 200



Nr.	q_p [m ³ /h]	DN	Baulänge	Anschl.	Gruppe	Art-Nr.	
WingStar® E Mini-Split, Einbau waagrecht, Fallrohr, Steigrohr im Rücklauf (optional Vorlauf)						Wärme 10 – 90 °C	
1	0,6	15	110 mm	G3/4"	WGM	50E00	
	1,5	15	110 mm	G3/4"	WGM	50E01	
	2,5	20	130 mm	G1"	WGM	50E02	
WingStar® E Split Großwärmehähler Einbau waagrecht im Rücklauf (optional Vorlauf)						Wärme 5 – 120 °C	
2	3,5	25	260 mm	G1¼"	WGM	50E32-W	
	6,0	25	260 mm	G1¼"	WGM	50E33-W	
	6,0	32	260 mm	G1½"	WGM	50E33-WG	
	10	40	300 mm	G2"	WGM	50E34-W	
	3,5	25	260 mm	Flansch	WGM	50E32-FL	
	6,0	25	260 mm	Flansch	WGM	50E33-FL	
	10	40	300 mm	Flansch	WGM	50E34-FL	
Nr. q_p [m³/h] DN Baulänge Anschl. Gruppe						Art-Nr.	
WingStar® E Split Großwärmehähler Einbau waagrecht im Rücklauf (optional Vorlauf)						Wärme 15 – 105 °C	
	15	50	270 mm	Flansch	WGM	50E35-W	
3	25	65	300 mm	Flansch	WGM	50E36-W	
	40	80	300 mm	Flansch	WGM	50E37-W	
	60	100	360 mm	Flansch	WGM	50E38-W	
	150	150	500 mm	Flansch	WGM	50E41-W	
Nr. q_p [m³/h] DN Baulänge Anschl. Gruppe						Fallrohr Art-Nr.	Steigrohr Art-Nr.
WingStar® E Split Großwärmehähler Einbau Fallrohr / Steigrohr im Rücklauf (optional Vorlauf)						Wärme 5 – 120 °C	
4	3,5	25	150 mm	G1¼"	WGM	50E43-F	50E43-S
	6,0	25	150 mm	G1¼"	WGM	50E44-F	50E44-S
	6,0	32	150 mm	G1½"	WGM	50E44-FG	50E44-SG
	10	40	200 mm	G2"	WGM	50E45-F	50E45-S
	3,5	25	135 mm	G1¼"	WGM	50E43-FK	50E43-SK
	6,0	25	135 mm	G1¼"	WGM	50E44-FK	50E44-SK
	10	40	150 mm	G2"	WGM	50E45-FK	50E45-SK
WingStar® E Split Großwärmehähler Einbau Fallrohr, Steigrohr oder waagrecht im Rücklauf (optional Vorlauf)						Wärme 10 – 105 °C	
5	15	50	200 mm	Flansch	WGM	50E46-F	
	25	65	200 mm	Flansch	WGM	50E47-F	
	40	80	225 mm	Flansch	WGM	50E48-F	
	60	100	250 mm	Flansch	WGM	50E49-F	
	100	125	250 mm	Flansch	WGM	50E50-F	
	150	150	300 mm	Flansch	WGM	50E51-F	
	250	200	350 mm	Flansch	WGM	50E64-F	

Zusatzoptionen

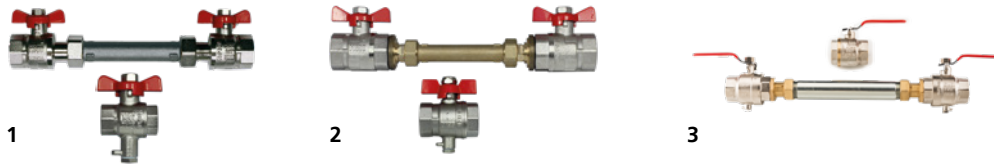
für WingStar® E Split, Ultramess® E Split, Ultramess® H Kompakt

Optionen (bitte beachten: die Eichgültigkeit ist gesetzlich auf 6 Jahre beschränkt)		Gruppe	Art.-Nr.			
Große Lithium Batterie 3,6 V, bis 11 Jahre, als Ersatzteil		WGP	55E09			
Kleine Lithium Batterie 3,6 V, bis 6 Jahre, als Ersatzteil		WGP	55E07			
Netzteil 24 V AC		WGP	55E27			
Netzteil 230 V AC Stromversorgung des Energiezählers mit 24 oder 230 V AC Netzanschluss. Bei Stromausfall sichert die austauschbare Stützbatterie die Daten.		WGP	55E31			
Vorlaufausführung , Einbau Volumenmessteil im Vorlauf, statt (Standard) im Rücklauf		WGP	55E13			
Datenspeicherfunktion (vorkonfigurierter LOG-Speicher) Ultramess® H und E Split sind mit drei Speicherfunktionen ausgestattet, die mit der Setsoftware ausgelesen und umfangreich konfiguriert werden können: 24 Monate, 25 Datenpunkte, bis zu 6848 Werte, einstellbares Logintervall minütlich ... monatlich, 127 Ereignisse / Fehlermeldungen.		WGP	55E38			
Temperaturfühler (Aufpreis)	ø 6,0 mm		ø 5,2 mm		ø 5,0 mm	
	Leiter	Art.-Nr.	Leiter	Art.-Nr.	Leiter	Art.-Nr.
1,5 m (nur für Wärme)	–		–		2	581F7
3,0 m (Wärme+Kälte)	2	581F5	2	581F4	2	581F3
5,0 m (Wärme+Kälte)	–		–		2	581F11
10,0 m (Wärme+Kälte)	2	581F17	2	581F18	2	581F10
Module, 2 Steckplätze bestückbar, nachrüstbar, Plug and Play						
Analogmodul 2 x 4 – 20 mA Analogausgang 4 – 20 mA mit 2 passiven Ausgängen, z. B. für Leistung und Durchfluss, mit Setsoftware konfigurierbar. Belegt beide Modulsteckplätze und benötigt 230 V / 24 V.		WGP	55E20			
LonWorks Modul Polungsunabhängig; Spannung 12–24 V AC/DC, <150 mW; Kanal - TP/FT-10, Baudrate - 78 kbits pro Sekunde		WGP	55E54			
LoRaWAN Funk-Modul zertifiziert Funk 868 MHz, Klasse A (bidirektional), OTAA oder ABP Aktivierung, mit integrierter Antenne		WGP	50E59			
M-Bus Modul M-Bus Schnittstelle gemäß EN13757, Datenauslesung und Konfiguration über verpolungssichere 2-Draht-Leitung, automatische Baudratenerkennung 300 / 2400 Baud, 2 M-Bus Schnittstellen bestückbar mit jeweils eigener Primäradresse. Mit Batterie kleinstes Ausleseintervall 5 Minuten, mit Netzteil beliebig häufig auslesbar.		WGP	55E30			
Modbus RTU Modul Modbus RTU Schnittstelle zur Übertragung von Zählerdaten (Absolutwerte), RS-485, bis 115.200 Baud		WGP	50E55			
NB-IoT Modul In Steckplatz 1 mit interner Antenne, mit externer Batterie D-Zelle, 13+1 Jahre Batterielebensdauer mit täglichem Upload von 24 Stundenwerten. Konfigurierbar mit NFC Verbindung über OTC App (Appstore Android).		WGP	50E46			
Pulsausgangsmodul Modul mit 2 Impulsausgängen Standard für Energie- und Volumenimpuls; bei Klimazähler für Kälte- und Wärmeenergie konfigurierbar. Open Collector, potentialfrei, Ausgang 1: 4 Hz (Impulsbreite 125 ms), Impulsausgang oder statischer Zustand, Ausgang 2: 100 Hz (Impulsbreite = 5 ms), Verhältnis Impulsdauer / Impulspause ~ 1 : 1.		WGP	55E16			
Pulseingangsmodul Impulseingang, Modul mit 2 Impulseingängen, max. 20 Hz, mit Setsoftware konfigurierbar, Daten können auch fernübertragen werden, z. B. mit M-Bus Modul oder integriertem Funk.		WGP	55E24			
Pulsein-/Ausgangsmodul, Kombimodul Impulsein-/Ausgangsmodul mit 2 Impulseingängen und 1 Impulsausgang, konfigurierbar.		WGP	55E23			
Wireless M-Bus (nicht nachrüstbar) Integrierter Funksender für Smart Metering Anwendungen, nicht nachrüstbar. Konform nach Open Metering System (OMS) nach EN 13757, T1 Modus, 868 Mhz, Sendeintervall 12 ... 20 s, unterstützt AES-128 Verschlüsselung.		WGP	55E26			
Zubehör						
Mikro-Master mit USB-Schnittstelle, bis max. 10 M-Bus Geräte M-Bus Interface für Konfiguration und Auslesung M-Bus Geräte.		BZU	40906			
Bluetooth Optokopf Konfigurieren und auslesen von Systemgeräten und Zählern, z. B. Ultramess® E+H, WingStar® E, Hydromess® H2 und weitere, Akkudauerbetrieb bis 14h, inkl. Ladegerät		BZU	40250			
Setsoftware 2 Expert Jeder Ultramess® E + H, WingStar® E und Hydromess® H2 hat standardmäßig eine optischen Schnittstelle. Um mit den Geräten zu kommunizieren wird ein optischer Auslesekopf per Bluetooth-Schnittstelle mit dem PC oder Laptop verbunden. Konfiguration von WingStar® E und Ultramess® E + H erfolgt über die Setsoftware 2 Expert. Standardversion ermöglicht nur die Datenauslesung, Konfiguration der M-Bus Adressen und Stichtage.		BZU	40251			
Programmierung Schnittstellen-Module Bitte bei Auftragserteilung gewünschte Parameter (z. B. Primäradresse) mitteilen, nicht skontier-/rabattierbar.		MPG	40088			



Einbausätze (waagrecht*)

für WingStar® E Split, Ultramess® E Split, Ultramess® H Kompakt



Nr.	Anschluss rohrrseitig	q _p [m³/h]	DN	Anschluss Zähler	Baulänge	Baulänge gesamt	Gruppe	Art.-Nr.
Einbausätze mit 3 Kugelhähnen (1 direktführend), Verschraubungen, Zählerpasstück								
1	1/2"	0,6 – 1,5	15	G3/4"	110 mm	230 mm	WKE	55221-D
	3/4"	0,6 – 1,5	15	G3/4"	110 mm	245 mm	WKE	55223-D
	1"	0,6 – 1,5	15	G3/4"	110 mm	305 mm	WKE	55225-D
	3/4"	2,5	20	G1"	130 mm	260 mm	WKE	55231-D
2	1"	2,5	20	G1"	130 mm	280 mm	WKE	55233-D
	1¼"	2,5	20	G1"	130 mm	390 mm	WKE	55235-D
Einbausätze mit 3 Kugelhähnen (2 direktführend), Verschraubungen, Zählerpasstück								
3	1"	3,5 – 6,0	25	G1¼"	260 mm	445 mm	WGE	5544-WD
	1¼"	3,5 – 6,0	25	G1¼"	260 mm	515 mm	WGE	5550-WD
	1½"	3,5 – 6,0	25	G1¼"	260 mm	530 mm	WGE	5555-WD
	1¼"	6,0	32	G1½"	260 mm	410 mm	WGE	5556-WD
	1½"	10	40	G2"	300 mm	600 mm	WGE	5547-WD
	2"	10	40	G2"	300 mm	660 mm	WGE	5557-WD

* Einbausätze Fall-/Steigrohr und Zubehör siehe separates Datenblatt „Einbausätze“

Tauchhülsen und Zubehör

für WingStar® E Split, Ultramess® E Split, Ultramess® H Kompakt



Nr.	q _p [m³/h]	Anschluss	Länge	Fühler-Ø	Gruppe	Art.-Nr.	Art.-Nr.
2 x Tauchhülse MS Ø 5,0 mm (1 Paar)						Edelstahl	Messing
für WingStar®, Ultramess® Solar 6M2, Ultramess® H, Ultramess® E Split und Ultramess® 603							
1	0,6 – 2,5	AG1/2"	32 mm	5,0 mm x M10	WGZ	55E3-030	5543-030
	2,5 – 6,0	AG1/2"	40 mm	5,0 mm x M10	WGZ	55E3-040	5543-040
	3,5 – 10	AG1/2"	60 mm	5,0 mm x M10	WGZ	55E3-060	5543-060
	15 – 40	AG1/2"	90 mm	5,0 mm x M10	WGZ	55E3-090	5543-090
	60 – 100	AG1/2"	120 mm	5,0 mm x M10	WGZ	55E3-120	5543-120
	100 – 150	AG1/2"	150 mm	5,0 mm x M10	WGZ	55E3-150	5543-150
	150 – 600	AG1/2"	210 mm	5,0 mm x M10	WGZ	55E3-210	5543-210

Großwärmehähler WingStar® E Split

von q_p 0,6 bis 250 m³/h, DN 15 bis DN 200

Technische Daten Energierechner Ultramess® E Split			Art.-Nr.
Umgebungstemperatur	°C	0 ... 55	
Lagertemperatur	°C	-25 ... +60	
Temperaturmessbereich	°C	-20 ... 190, Zugelassen Wärme: 0 ... 180 °C, Kälte: 0 ... 90 °C, Klima: 0 ... 105 °C	
Anlauf Temperaturdifferenz	K ΔΘ	0,125	
min. Temperaturdifferenz	K ΔΘ min	3	
max. Temperaturdifferenz	K ΔΘ max	177	
Messhäufigkeit	Messzyklus Temperatur	Standard mit Batterie: 16 s, mit Netzteil 230 V/24 V: 2 s Volumen: 2 s, Durchfluss: 8 s	
Volumenimpuls	l / Imp.	Eingangsfrequenz max. 200 Hz, Pulsdauer 3 ms, 0,01 ... 10.000, abhängig v. Größe Durchflusssensor	
Energieversorgung	Standard	3,6 VDC A-Zelle max. 11 Jahre Lebensdauer	
	Option	24 V AC Netzteil, 0,15 w	55E27
	Option	230 V AC Netzteil, 0,15 w	55E31
Integrierter Funk	Option	wireless M-Bus (Funk), Open Metering Standard, 868 Mhz, Sendeintervall 12 ... 20 s	55E26
Schnittstellen 2 Modulsteckplätze plug & play, nachrüstbar	Standard	Infrarot, optische ZVEI Schnittstelle	
	Option	M-Bus Modul konform nach EN13757-3/EN1434-3, 2-fach M-Bus möglich	55E30
	Option	LonWorks Modul	55E54
	Option	LoRaWAN (Funk) Modul, 868 MHz	50E59
	Option	Modbus RTU RS-485 Modul	50E55
	Option	NB-IoT Modul mit interner Antenne	50E46
	Option	Pulsausgangsmodul mit 2 Impulsausgängen, mit SETSoftware konfigurierbar	55E16
	Option	Impulseingangsmodul mit 2 Impulseingängen, mit SETSoftware konfigurierbar	55E24
	Option	Impulsein-/Ausgangsmodul mit 2 Impulseingängen und 1 Impulsausgang, mit SETSoftware konfigurierbar	55E23
Option	Analogausgang 4 ... 20 mA mit 2 passiven Ausgängen, z. B. für Leistung und Durchfluss, mit SETSoftware konfigurierbar, belegt beide Modulsteckplätze, benötigt 24/230 V Netzanschluss	55E20	
Anzeige	Standard	LCD 8-stellig + Sonderzeichen	
Einheiten	Standard	MWh	
Stichtag	Standard	Stichtag 1: 31.05., Stichtag 2: 31.12., mit SETSoftware konfigurierbar	
Datenspeicher	Standard	Monatsspeicher für 25 Werte über 24 Monate mit max. Werten, mit SETSoftware auslesbar und konfigurierbar: täglich, wöchentlich, monatlich	
	Option	zwei LOG-Speicher, umfangreich aus 25 auswählbaren Werten und unabhängig voneinander konfigurierbar und auslesbar mit SETSoftware, bis zu 6848 Werte, einstellbarer Speicherintervall 1 Minute ... 1 Monat	55E38
	Standard	Ereignisspeicher mit 127 Einträgen für Fehlermeldungen, Warnungen usw., mit SETSoftware auslesbar	
Leckagefunktion	Option	Durchfluspause programmierbar 0,5 ... 24 h, unterbricht der Durchfluss nicht für mind. diese Zeit, so wird ein Alarm generiert: akustisch oder über eine Schnittstelle: Funk, M-Bus oder Pulsausgangsmodul, angeschlossene Kontaktzähler über Impulseingangsmodul können mit einbezogen werden	55E39
Schutzart	Standard	Energierechner: IP 54, Volumenmessteil Einstrahl und Woltmann IP 54, VMT Mehrstrahl IP 65	
Umgebungs-kategorie	Standard	Klasse E1 + M1	
Temperatursensorpaar	Standard	Pt 500, 1,5 m (bis q_p 2,5), 3,0 m (ab q_p 3,5)	
	Option	Pt 500, 5 m oder 10 m	
Temperatursensor-durchmesser	Standard	5,0 mm	
	Option	5,2 mm	
	Option	6,0 mm	
Einbauart Temperatursensor	Standard	Direktauchend (bis q_p 6,0) oder in Tauchhülsen (ab q_p 10), konform zu EN 1434	
Volumenmessteil	Standard	Einbau im Rücklauf	
	Option	Einbau im Vorlauf	55E13
Energierechner abnehmbar	Standard	Kabel zwischen Durchflusssensor und Energierechner bis maximal 10 m Gesamtlänge verlängerbar, Standard: 3 m	
Wärmeträger	Standard	Wasser/Heizungswasser	
Zulassung/Eichung	Standard	Wärmehähler mit Zulassung MID, Klasse 2 und 3	50E...

Großwärmehähler WingStar® E Split

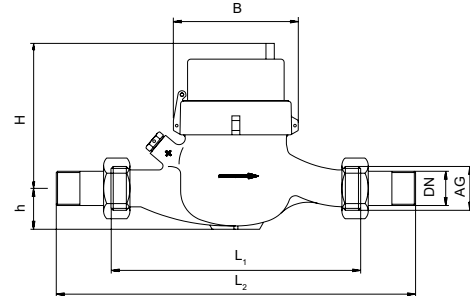
von q_p 0,6 bis 250 m³/h, DN 15 bis DN 200

Nur bei uns: Einbaufertig vorverdrahtete Geräte

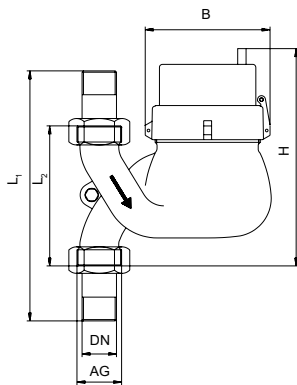
Alle Großwärmehähler, auch Splitgeräte, werden vor Auslieferung fertig konfektioniert.

Das heißt: Optionale Schnittstellenmodule oder Netzteil sowie Temperaturfühler und das Volumenmessteil sind an das Rechenwerk angeschlossen. Sie erhalten einen einbaufertig vorbereiteten Zähler. Dies spart jede Menge Zeit beim Einbau.

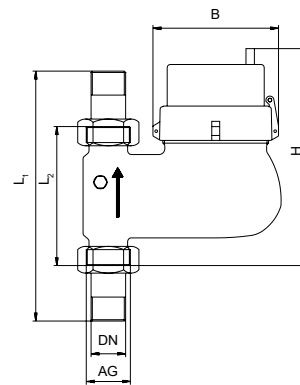
1) Mehrstrahl waagrecht



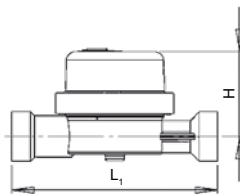
2) Mehrstrahl Fallrohr



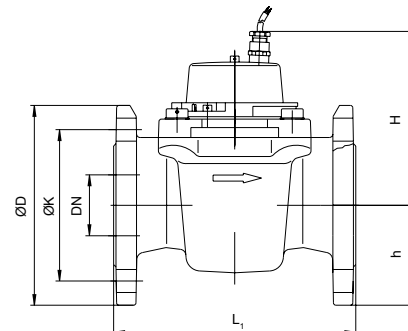
3) Mehrstrahl Steigrohr



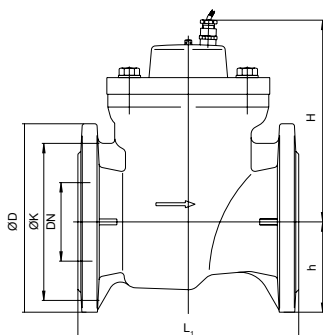
4) Mini-Split Einstrahler



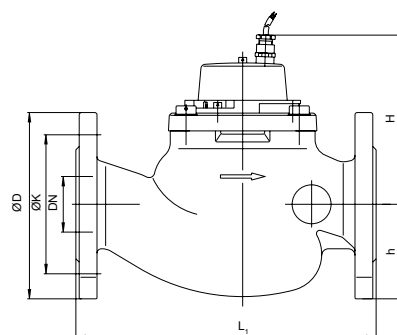
5) Mehrstrahl waagrecht Flansch



6) Woltmann WP senk- und waagrecht



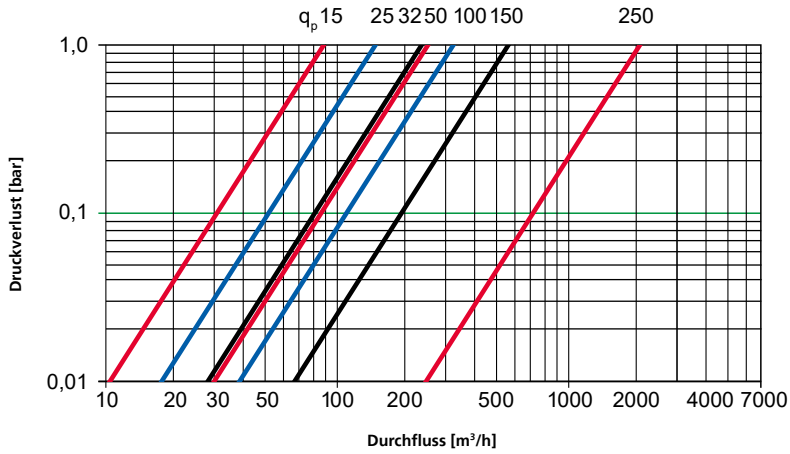
7) Woltmann WS waagrecht



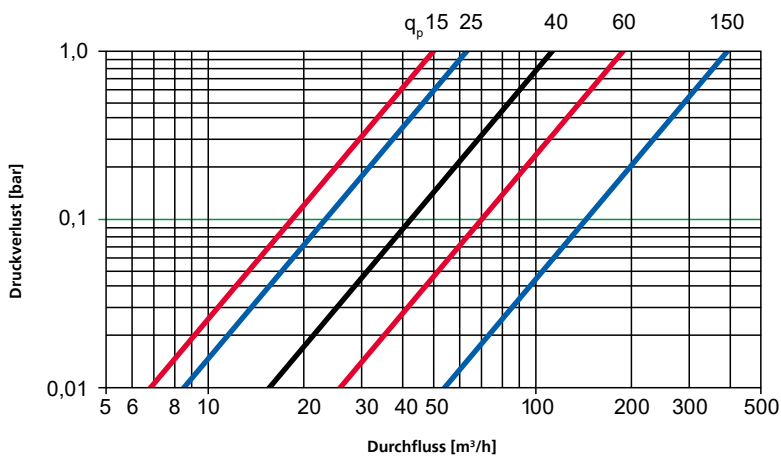
Großwärmehähler WingStar® E Split

von q_p 0,6 bis 250 m³/h, DN 15 bis DN 200

Druckverlustdiagramm Woltmann WP – Einbau senkrecht und auch waagrecht



Druckverlustdiagramm Woltmann WS – Einbau nur waagrecht



Großwärmehähler WingStar® E Split

von q_p 0,6 bis 250 m³/h, DN 15 bis DN 200

Artikel-Nr.			50E00	50E01	50E02	50E32-W	50E33-W	50E33-WG	50E34-W	50E32-FL
Nenndurchfluss	q_p	m ³ /h	0,6	1,5	2,5	3,5	6,0	6,0	10	3,5
Nennweite	DN	mm	15	15	20	25	25	32	40	25
Baulänge	L_1	mm	110	110	130	260	260	260	300	260
Anschluss			G3/4"	G3/4"	G1"	G1¼"	G1¼"	G1½"	G2"	Flansch
Mit Verschraubung	L_2	mm	190	190	228	378	378	378	438	
Minimaldurchfluss	q_i	l/h	24	60	100	140	120	120	200	140
Maximaldurchfluss	q_s	m ³ /h	1,2	3,0	5,0	7	12	12	20	7
Druckverlust bei q_p	Δp	mbar	≤ 250	≤ 250	≤ 250	≤ 250	≤ 250	≤ 250	≤ 250	≤ 250
Nenndruck	PN	bar	16	16	16	16	16	16	16	
Temperaturbereich		°C	10...90				5...120			
Einbaulage			senkrecht und waagrecht			waagrecht	waagrecht	waagrecht	waagrecht	waagrecht
Außen-Ø	D	mm								115
Lochkreis-Ø	K	mm								85
Schraubenloch-Ø	d	mm								14
Anzahl der Schrauben		Stck.								4
Höhe	H	mm	45	45	49	120	120	120	124	120
Höhe	h	mm	16	16	16	40	40	40	50	
Schutzklasse		IP	54	54	54	65	65	65	65	65
Maßskizze			4)	4)	4)	1)	1)	1)	1)	5)
Gewicht	ca.	kg	1,28	1,28	1,28	3,5	3,5	3,6	5,7	5,1

Artikel-Nr.			50E33-FL	50E34-FL	50E43-F	50E44-F	50E44-FG	50E45-F	50E43-FK	50E44-FK	
Nenndurchfluss	q_p	m ³ /h	6,0	10	3,5	6,0	6,0	10	3,5	6,0	
Nennweite	DN	mm	25	40	25	25	32	40	25	25	
Baulänge	L_1	mm	260	300	150	150	150	200	135	135	
Anschluss			Flansch	Flansch	G1¼"	G1¼"	G1½"	G2"	G1¼"	G1¼"	
Mit Verschraubung	L_2	mm			268	268	268	338	253	253	
Minimaldurchfluss	q_i	l/h	120	200	140	120	120	200	140	120	
Maximaldurchfluss	q_s	m ³ /h	12	20	7	12	12	20	7	12	
Druckverlust bei q_p	Δp	mbar	≤ 250	≤ 250	≤ 250	≤ 250	≤ 250	≤ 250	≤ 250	≤ 250	
Nenndruck	PN	bar	16	16	16	16	16	16			
Temperaturbereich		°C	5...120								
Einbaulage			waagrecht	waagrecht	Fallrohr	Fallrohr	Fallrohr	Fallrohr	Fallrohr	Fallrohr	
Außen-Ø	D	mm	115	150							
Lochkreis-Ø	K	mm	85	110							
Schraubenloch-Ø	d	mm	14	18							
Anzahl der Schrauben		Stck.	4	4							
Höhe	H	mm	120	124	195	195	195	197	212	195	
Breite	B	mm			95	95	95	110	95	95	
Schutzklasse		IP	65	65	65	65	65	65	65	65	
Maßskizze			5)	5)	2)	2)	2)	2)	2)	2)	
Gewicht	ca.	kg	5,1	10,1	3,7	3,7	3,7	6,1	3,7	3,7	

Gewindeanschlüsse gemäß DIN ISO 228-1

Flanschanschlüsse gemäß DIN EN 1092-1

Großwärmehähler WingStar® E Split

von q_p 0,6 bis 250 m³/h, DN 15 bis DN 200

Artikel-Nr.			50E45-FK	50E43-S	50E44-S	50E44-SG	50E45-S	50E43-SK	50E44-SK	50E45-SK	50E35-W
Nenndurchfluss	q_p	m ³ /h	10	3,5	6,0	6,0	10	3,5	6,0	10	15
Nennweite	DN	mm	40	25	25	32	40	25	25	40	50
Baulänge	L_1	mm	150	150	150	150	200	135	135	150	270
Anschluss			G2"	G1¼"	G1¼"	G1½"	G2"	G1¼"	G1¼"	G2"	Flansch
Mit Verschraubung	L_2	mm	288	268	268	268	338	253	253	288	
Minimaldurchfluss	q_i	l/h	200	140	120	120	200	140	120	200	600
Maximaldurchfluss	q_s	m ³ /h	20	7	12	12	20	7	12	20	30
Druckverlust bei q_p	Δp	mbar	≤ 250	≤ 250	≤ 250	≤ 250	≤ 250	≤ 250	≤ 250	≤ 250	60
Nenndruck	PN	bar	16	16	16	16	16	16	16	16	16
Temperaturbereich		°C	5...120								15...105
Einbaulage			Fallrohr	Steigrohr	Steigrohr	Steigrohr	Steigrohr	Steigrohr	Steigrohr	Steigrohr	waager.
Außen-Ø	D	mm									165
Lochkreis-Ø	K	mm									125
Schraubenloch-Ø	d	mm									18
Anzahl der Schrauben		Stck.									4
Höhe	H	mm	197	195	195	195	231	212	195	206	155
Breite	B (h)	mm	110	95	95	95	110	95	95	110	84
Schutzklasse		IP	65	65	65	65	65	65	65	65	54
Maßskizze			2)	3)	3)	3)	3)	3)	3)	3)	7)
Gewicht	ca.	kg	6,1	3,7	3,7	3,7	6,1	3,7	3,7	6,1	14,8

Artikel-Nr.			50E36-W	50E37-W	50E38-W	50E41-W	50E46-F	50E47-F	50E48-F	50E49-F	50E50-F	50E51-F	50E64-F
Nenndurchfluss	q_p	m ³ /h	25	40	60	150	15	25	32 (40)	50 (60)	80 (100)	200 (150)	200 (250)
Nennweite	DN	mm	65	80	100	150	50	65	80	100	125	150	200
Baulänge	L_1	mm	300	300	360	500	200	200	225	250	250	300	350
Anschluss			Flansch	Flansch	Flansch	Flansch	Flansch	Flansch	Flansch	Flansch	Flansch	Flansch	Flansch
Mit Verschraubung	L_2	mm											
Minimaldurchfluss	q_i	l/h	1.000	1.600	2.400	6.000	1.500	2.500	3.200	5.000	8.000	20.000	20.000
Maximaldurchfluss	q_s	m ³ /h	30	50	75	187,5	30	30	45	100	150	300	300
Druckverlust bei q_p	Δp	mbar	140	90	70	90	20	20	10	30	30	50	2
Nenndruck	PN	bar	16	16	16	16	16	16	16	16	16	16	16
Temperaturbereich		°C	15...105				10...105						
Einbaulage			waager.	waager.	waager.	waager.	w./ F./ S. ¹	w./ F./ S. ¹	w./ F./ S. ¹	w./ F./ S. ¹	w./ F./ S. ¹	w./ F./ S. ¹	w./ F./ S. ¹
Außen-Ø	D	mm	185	200	220	285	165	185	200	220	250	285	340
Lochkreis-Ø	K	mm	145	160	180	240	125	145	160	180	210	240	295
Schraubenloch-Ø	d	mm	18	18	18	23	18	18	18	18	18	22	22
Anzahl der Schrauben		Stk.	4	8/4	8	8	4	4	8	8	8	8	8/12
Höhe	H	mm	155	190	200	400	141	141	141	200	200	244	244
Höhe	h	mm	97	102	113	155	75	82,5	94	110	125	135	163
Schutzklasse		IP	54	54	54	54	54	54	54	54	54	54	54
Maßskizze			7)	7)	7)	7)	6)	6)	6)	6)	6)	6)	6)
Gewicht	ca.	kg	18,6	24,6	28,6	80,1	11,7	12,2	13,1	20,4	23,0	39,6	49,6

¹ waagrecht, Fall- oder Steigrohr

Anzeigemöglichkeiten

Der WingStar® E Split Energierechner zur Messung des Energieverbrauchs oder -gewinnung für Wärme, Kälte und Klima (kombiniert Wärme und Kälte) verbindet den neuesten Stand der Messtechnik mit bewährter Qualität. Der intelligente elektronische Energierechner

ermöglicht über eine einfache Menüführung viele Abfragemöglichkeiten. Die sehr gut ablesbare Flüssigkristallanzeige zeigt detaillierte Verbrauchs- und Leistungsdaten. Die Verbrauchswerte werden jeden Monat gespeichert, dies ermöglicht auch noch rückwirkend

Zwischenablesungen, wenn bereits ein Mieterwechsel stattgefunden hat. Der Ultramess® E Split lässt keinen Wunsch offen. Optional kann der Energiezähler über systemfähige Datenschnittstellen, wie z. B. Funk, Analog, M-Bus oder Infrarot ausgelesen werden.

1. Ebene – Hauptschleife

2.123 M Wh

1) Aktuelle Energie

14.234 m³

2) Volumen

0.562 M Wh

3) Kälteenergie (bei Klimazähler)

0.865 $\frac{m^3}{h}$

4) Durchfluss

7.944 kW

5) Leistung

62.54 °C

6) Vor- / Rücklauftemperatur

8.0 °C

7) Differenztemperatur

0ND127 °C

8) Betriebstage

E-----

9) Fehlerzustand

8888888888 MBm³
 8888888888 MWh
 8888888888 GJgal

10) Anzeigetext

2. Ebene – Stichtagsschleife

31.05.2010 0.928 M Wh

8.865 m³

1) Stichtag 1 Energie / Volumen

31.05.2009 0.321 M Wh

3.255 m³

2) Stichtag 1 Vorjahr Energie / Volumen

ACCD 1 31.05.2011

3) zukünftiger Stichtag 1

31.12.2010 1.458 M Wh

10.501 m³

4) Stichtag 2 Energie / Volumen

31.12.2009 0.629 M Wh

6.942 m³

5) Stichtag 2 Vorjahr Energie / Volumen

ACCD 2 31.12.2012

6) zukünftiger Stichtag 2

3. Ebene – Infoschleife

02.04.2011 10-34

1) Aktuelles Datum / Uhrzeit

SEC_ADR 39048870

2) 2. Sekundäradresse (Zählernummer)

PRI_ADR 1 70

3) Primäradresse 1 (M-Bus Modul 1)

PRI_ADR 2 27

4) Primäradresse 2 (M-Bus Modul 2)

COLDPIPE

5) Einbau Kaltseite / Warmseite

PORT 1 1

6) Status Modulport 1 (0 = kein Modul)

PORT 2 1

7) Status Modulport 2 (0 = kein Modul)

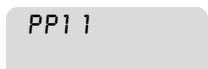
UHF ON

8) Status Funk (bei integriertem Modul)

F01-001

9) 8. Softwareversion

4. Ebene – Statistiksleife



1) Impulseingang 1 / kumulierter Wert / Impulswertigkeit



2) Impulseingang 2 / kumulierter Wert / Impulswertigkeit



3) Impulsausgang 1 / Impulswertigkeit

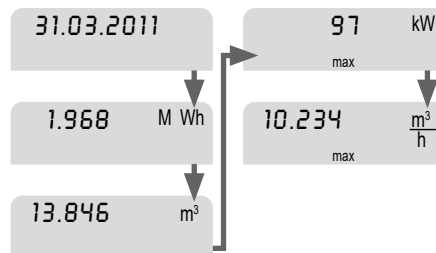


4) I4. Impulsausgang 2 / Impulswertigkeit

5. Ebene – Tarifsleife

Standardmäßig abgeschaltet. 4 Tarifspeicher mit einzeln einstellbaren Schwellwerttypen, Energie oder zeitmessender Tarif, zwei Schwellwerttypen sind kombinierbar. Einstellbar welche Werte angezeigt werden sollen. Beispielsweise Zählung für einen Sondertarif der kWh zählt bei $\Delta t > 20k$ und $\Delta t < 30k$ (t 10). Bei Aktivierung wird z. B. angezeigt: Aktuelle Tarifenergie, Tarifschwelle, Stichtag 1 Datum / Tarifenergie, Stichtag 2 Datum / Tarifenergie, Stichtag 1 Vorjahr Datum / Tarifenergie, Stichtag 2 Vorjahr Datum / Tarifenergie.

6. Ebene – Monatswertsleife

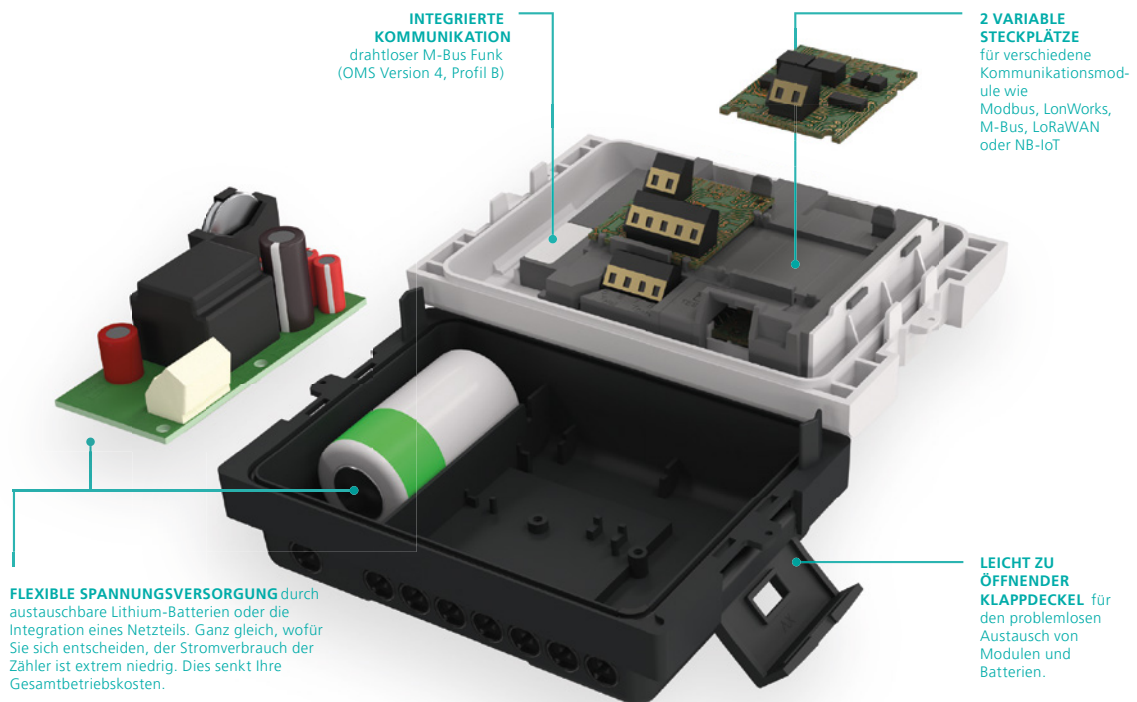


1) 24. Monat 1 – 24: Datum / Energie / Volumen

Fehleranzeige und -beschreibung

Δ Fehleranzeige	Fehlerbeschreibung
C-1	Grundparameter im Flash oder RAM zerstört
E 1	Temperaturbereich außerhalb $-9,9\text{ °C} \dots +190\text{ °C}$
E 3	Temperaturdifferenz negativ, z. B. Vorlauf- und Rücklauffühler vertauscht
E 4	Hardwarefehler
E 5	Kommunikation nicht möglich, zu häufiges Auslesen
E 8	Primäre Spannungsversorgung unterbrochen / nicht angeschlossen (nur bei Netzteil), Versorgung über Backupbatterie
E 9	Batterie fast leer
E A	Leckage: Rohrbrucherkennung
E b	Leckage: Rohrbrucherkennung Wärmezähler
E C	Leckage: Leck Impulseingang 1
E d	Leckage: Leck Impulseingang 2

Modulares Konzept



Die Informationen in diesem Datenblatt enthalten lediglich allgemeine Beschreibungen bzw. Leistungsmerkmale, welche im konkreten Anwendungsfall nicht immer in der beschriebenen Form zutreffen bzw. welche sich durch Weiterentwicklung der Produkte ändern können. Die gewünschten Leistungsmerkmale sind dann verbindlich, wenn sie bei Vertragsabschluss ausdrücklich vereinbart sind.

©2025 WDV Molliné GmbH. Änderungen vorbehalten