



5

Jahre
Garantie*



Made in
Germany

FUNK
vorbereitet

WingStar® C3 i Kompakt-Wärmezähler

von q_p 0,6 bis 2,5 m³/h,
DN 15 bis DN 20

Passend für Ista, Raab Karcher, Viterra, uva.
Koax 2" Messkapseln, für Austausch oder
Erstinstallation



Display
abnehmbar



Display
360° drehbar

Produktbeschreibung

Der WingStar® C3 i gehört zu der Kompaktwärmezähler-Familie WingStar® C3 und ist somit das Nachfolgeprodukt der WingStar® S1 Baureihe. Die Flügelradzähler sind jeweils mit einem einheitlichen Rechenwerk ausgestattet und eignen sich perfekt für den gesetzlichen Abrechnungsverkehr zur verbrauchsbezogenen Abrechnung der Kosten für Wärme und Kälte. Sie sind zugelassen gemäß MID-Richtlinie als Wärmezähler und gemäß PTB K7.2 als Kältezähler.

Vorteile

- Mit dem WingStar® C3 lassen sich nahezu alle Fabrikate an Wärme- und Kältezählern ersetzen. So haben alle Zähler ein einheitliches Konzept und minimieren die Investitionskosten für den eichfristgerechten Zählertausch
- Das Rechenwerk ist drehbar und abnehmbar für einfache Montage und Ablesung
- Kleine Abmessungen und freie Wahl der Einbaulage
- Durch die Magnetabtastung spricht der Zähler auch bei minimalen Durchflüssen an und hat einen vergleichbar geringen Druckverlust
- Hoher Qualitätsstandard – made in Germany
- 5 Jahre Garantie

Besonderheiten

- Der Flügelradzähler überträgt die Durchflussmenge nicht über eine Mechanik auf das Zählerwerk, sondern arbeitet mit induktiver Abtastung
- Einheitliches Rechenwerk und Bedienkonzept für alle Einbausituationen: Allmess, ISTA, Minol, Metrona, Sensus, Techem, Siemens, Zenner und weitere
- LCD-Multifunktionsdisplay mit Jahrestichtag, 15 Monats- und Halbmonatswerten, sowie vielen weiteren Abfragemöglichkeiten

Technische Kurzinfo

- Flügelradzähler
- Als Wärmezähler (15 – 90 °C), Kältezähler (5 – 50 °C) und Klimazähler (kombinierter Wärme- / Kältezähler 5 – 90 °C) erhältlich
- Fühlerkabel 1,5 m (optional 3 m oder 6 m) und Fühler Ø 5,0 mm
- Einbau im Rücklauf, optional im Vorlauf in waagerechter und senkrechter Einbaulage
- Nachrüstbare Kommunikationsschnittstellen M-Bus, Funk und Impuls
- Nachrüstbare Steckmodule
- Ausführung Messkapsel Koax 2"

Anwendungsgebiete

- Ideal für Wärmetauscher und Warmwasserbereiter aufgrund kurzer Ansprechzeiten
- Optimierung und Überwachung der thermischen Anlagen bei Integrierung in Regelung oder Automation.
- Großer Einsatzbereich
- In Ein- und Mehrfamilienhäusern

* Garantie-Bedingungen gemäß WDV Molliné AGB



Kompakt-Wärmezähler WingStar® C3 i für Ista

von q_p 0,6 bis q_p 2,5 m³/h, DN 15 bis DN 20



1

passend im Austausch oder Erstinstallation für:
Ista, Raab Karcher, Viterra, ...

Nr.	q_p (m ³ /h)	Messkapsel	Gruppe	Art.-Nr.	Art.-Nr.	Art.-Nr.
Kompakt-Wärmezähler WingStar® C3 i für Ista				Klima 5 – 90 °C	Kälte 5 – 50 °C	Wärme 15 – 90 °C
1	0,6	Koax 2" (IST)	WKM			50195
	1,5	Koax 2" (IST)	WKM	52196	51196	50196
	2,5	Koax 2" (IST)	WKM	52205	51205	50205

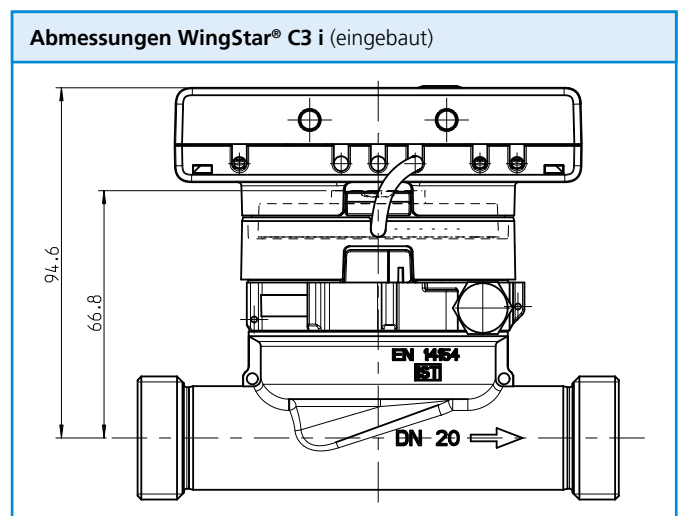
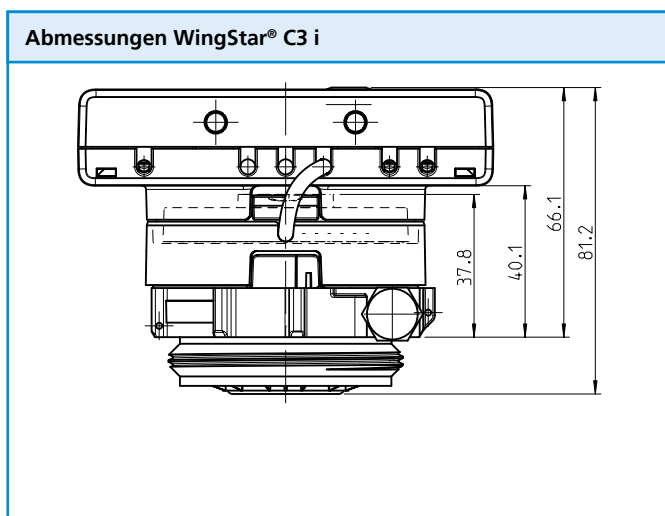
Einbausätze

für Kompakt-Wärmezähler WingStar® C3 i



2

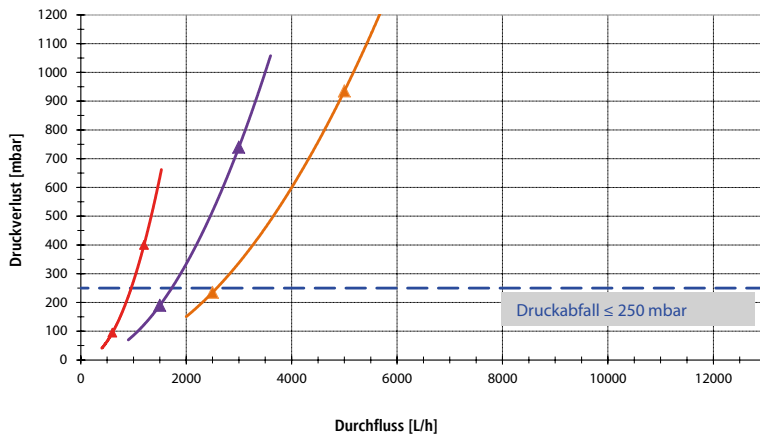
Nr.	q_p m ³ /h	rohrseitig	VL-Kugelhahn	BL EAS	BL gesamt	Gruppe	Art.-Nr.
KOMPAKT: EAS Koax 2" mit 2 Kugelhähnen + Schmutzfänger integriert und direktführender VL-Kugelhahn							
2	0,6 – 2,5	IG 3/4"	IG 3/4"	145 mm	145 mm	WKE	55371-D
	0,6 – 2,5	IG 3/4"	IG 1"	145 mm	145 mm	WKE	55372-D



Technische Daten

für Kompakt-Wärmezähler WingStar® C3 i

Druckverlustdiagramm



- ◆ Druckverlust WingStar® C3 i q_p 0,6
- ◆ Druckverlust WingStar® C3 i q_p 1,5
- ◆ Druckverlust WingStar® C3 i q_p 2,5
- - EN 1434 Grenzwert

Rechenwerk		
Temperaturbereich	°C	Wärme 0...150 Kälte 0...50
Temperaturdifferenzbereich	$\Delta\theta$ K	Wärme 3...100 Kälte -3...-50
Minimale Temperaturdifferenz	K	> 0,05
Lager- und Umgebungstemperatur	°C	5...55
Auflösung Temperatur	°C	0,01
Schutzart		IP65 (optional IP68)
CE		Ja
EMV		nach EN1434 Umgebungsstufe C
Messzyklus dynamisch	s	2 / 60
Gehäuseabmessung (H x B x T)	mm	75 x 110 x 34,5
Länge Impulskabel (nur Splitversion)	cm	50

Temperatursensoren (Standard 1,5 m Ø 6 mm)		
Platin Präzisionswiderstand		Pt1000
Fühlerdurchmesser	mm	5; 5,2 oder 6
Kabellänge	m	1,5; 3,0 oder 6,0
Einbauart		asymmetrisch oder symmetrisch

Display	
Anzeige	LCD 8-stellig + Sonderzeichen
Darstellung: Verbrauch für Energie und Wasser, Leistung, Durchfluss	3 Nachkommastellen in den Einheiten kWh, MWh, GJ, m³, kW, MW
Stichtage frei wählbarer Jahrestichtag	15 Monats-/Halbmonatswerte über Display, 24 Monats-/Halbmonatswerte über optische Schnittstelle oder M-Bus
Maximalwertspeicher	Durchfluss und Leistung
Versorgungsspannung	3V Lithiumbatterie für min. 10 Jahre (optional 24 V oder 230 V)
Datenspeicherung	Festwertspeicher E2PROM, 1 x täglich

WingStar® C3 i Technische Daten Volumenmessteil					
Artikel-Nr.			5x195	5x196	5x205
Nenndurchfluss	q_p	m³/h	0,6	1,5	2,5
Typbezeichnung			C3 i	C3 i	C3 i
Metrologische Klasse	MID		3	3	3
Dynamikbereich	q_i / q_s		1:20	1:50	1:50
Anlaufwert	q_c	l/h	4,0	4,0	5,5
Minimumdurchfluss	q_i	l/h	30	30	50
Maximaldurchfluss	q_s	m³/h	1,2	3,0	5,0
Druckverlust bei q_p	Δp	mbar	100	200	240
Einbaulage			horizontal oder vertikal		
Einbau			im Rücklauf (Standard), optional im Vorlauf (einstellbar solange Energie \leq 10 kWh)		
Gewinde	EAS Koaxial 2"		Anschlussstück nach EN 14154 mit 2" Gewinde		
Medium (geeicht nur für Wasser)			Wasser, optional Wasser mit Propylenglykol- oder Ethylenglykolanteil von 20%, 30%, 40% oder 50%		
Temperaturbereich Wärme		°C	15 – 90	15 – 90	15 – 90
Temperaturbereich Kälte		°C	5 – 50	5 – 50	5 – 50
Nenndruck	PN	bar	16	16	16
Schutzart			IP65	IP65	IP65
Gewicht	C3 i	kg	0,70	0,70	0,70

Zusatzoptionen und Module für Kompakt-Wärmezähler WingStar® C3

Optionen (nicht nachrüstbar)	(Standard)	Art.-Nr.		Art.-Nr.		Art.-Nr.	Gruppe
Temperaturfühler 1,5 m	Ø 5,0 mm	55600	Ø 5,2 mm	55602	Ø 6,0 mm	55604	WKF
Temperaturfühler 3,0 m	Ø 5,0 mm	55601	Ø 5,2 mm	55603	Ø 6,0 mm	55605	WKF
Temperaturfühler 6,0 m	Ø 5,0 mm	55606	Ø 5,2 mm	55630	Ø 6,0 mm	55631	WKF
Vorlaufausführung (Programmierung) Programmierung abweichender Faktoren bei Einbau Volumenmessteil im Vor- statt Rücklauf (Standard)						55613	WKP
Glykol, bitte beachten: Glykolmessung ist nicht eichfähig!							
Ethylenglykol 20, 30, 40 oder 50% Mischungsverhältnis (bitte angeben)							5598E
Propylenglykol 20, 30, 40 oder 50% Mischungsverhältnis (bitte angeben)							5598P
Tyfocon LS 50% Fertiggemisch							5598T
Optionen (nachrüstbar)							Art.-Nr.
Netzanschluss 230 V AC , Messzyklus 2 s, mit Backupbatterie bei Unterbrechung dyn. Messzyklus 2/60 s							50631
Netzanschluss 24 V AC , Messzyklus 2 s, mit Backupbatterie bei Unterbrechung dyn. Messzyklus 2/60 s							50627
Schnittstellen (nachrüstbare Module)							Art.-Nr.
LoRaWAN (Funk) Modul Die LoRaWAN-Schnittstelle dient zur Übertragung von Zählerdaten (Absolutwerte) mit integrierter Antenne, nicht nachrüstbar.							50659
Frequenz	868 MHz	Geräteklasse	Class A, Bi-directional				
Sendeleistung	14 dBm	LoRa Version	1.0.2 Rev B				
Empfangsempfindlichkeit	-135 dBm	Aktivierung	OTAA oder ABP				
		Datenrate	DR0-DR5 (250 bit/s-5470 bit/s)				
M-Bus Modul M-Bus Schnittstelle zur Fernauslesung nach EN13757. Datenauslesung und Konfiguration über verpolungssichere 2-Draht-Leitung für Smart Metering, Monitoring und Gebäudeautomationssysteme.							50617
Spannung M-Bus	max. 42 V	Primäradresse	0 (Standard); 1-250 konfigurierbar				
Spannung M-Bus	min. 24 V	Baudrate	2.400 (Standard); 300				
Überlagerte Spannung	max. 200 mV, gemäß EN 13757-2:2004; 4.3.3.6	Länge Anschlussleitung	1 m				
		Anzahl Auslesungen	unbegrenzt				
Potentialdifferenz	max. 2 V	Aktualisierungsrate der Daten	120 s, mit Netzteil 2 s				
Modbus RTU Das Modbus RTU Modul ist eine galvanisch getrennte Schnittstelle zur Übertragung von Zählerdaten (Absolutwerte), um sie über den RS-485-Kanal mit dem Modbus RTU-Netzwerk zu verbinden.							50655
Anschluss A	12 V – 24V DC ± 10% (Nur SELV-Netzteil)	Ab Werk:	9.600, 8N1 Datenformat				
Anschluss B	Modbus Netzwerk	Update Rate Data from Meter	600 s				
Max. Energieverbrauch	500 mW	Modbus-Slave-ID (1-247)	1				
Kommunikationsprotokoll	Modbus RTU	Automatische Slave-ID	0				
Baudrate	1.200, 2.400, 4.800, 9.600, 14.400, 19.200, 38.400, 56.000, 57.600, 115.200						
Pulsausgang x2 Energie und Volumen Mit dem Pulsausgangsmodul können die Zählimpulse des Energierechners ausgegeben werden. An den Pulsausgang können die verschiedensten Abfragegeräte angeschlossen werden.							50616
Klasse Impulseingänge	OA (elektronischer Schalter) nach EN 1434-2:2016						
Lange Anschlussleitung	1 m	Kontaktkapazität	1 m	max. 27 mA			
Schaltspannung	max. 30 V	Schaltstrom	max. 1,5 pF				
Wärme- oder Kältezähler	Energie und Volumenimpuls	Impulswertigkeit Wärme / Kälte	1 kWh/Imp.				
Klimazähler (Kombigerät)	Wärme- und Kälteimpuls	Volumen	10 l/Imp.				
Kontaktwiderstand (Ein)	max. 74 Ω	Impulsdauer	100 ms				
Kontaktwiderstand (Aus)	min. 6 MΩ	Impulsabstand	100 ms				
Wireless M-Bus (Funk) Modul Wireless M-Bus Modul nach EN13757 für Datenauslesung, 868 MHz, unterstützt Modi: S1, T1 und C1. Open Metering System (OMS) oder langes Telegramm mit Monatswerten für walk-by. Mit AES-128-Verschlüsselung nach Mode 5 oder 7. Konfigurierbare Sendezeiten, Intervall, Modus und AES-Schlüssel. Art.-Nr. 50626 wireless M-Bus fest integriert, nicht nachrüstbar.							50625 50626
Zubehör							
Mikro-Master mit USB-Schnittstelle, bis max. 10 M-Bus Geräte Ab Win XP, inkl. Software, M-Bus Interface für Konfiguration und Auslesung M-Bus Geräte.							40906
USB-Optokopf Auslese- und Konfigurationsgerät Der Optokopf wird per USB an PC oder Laptop angeschlossen und verbindet über die serienmäßige optische Schnittstelle.							56900PU
Monitorsoftware, Auslese- und Konfigurationssoftware Mit der Monitorsoftware können div. Zähler konfiguriert werden, z.B. Datum, Uhrzeit, M-Busadresse, M-Busbaudrate 300/2400 usw. und die Daten ausgelesen sowie gespeichert werden. Benötigt USB-Optokopf oder Mikro-Master.							5690Soft

