



Energierechner Solar 6M3

Für Glykolmessung

Produktbeschreibung

Der Ultramess® Solar 6M3 bietet aufgrund modernster und multifunktionaler Technologien, sowie seinem modularen Konzept ein breites Einsatzspektrum für die exakte Durchflussmessung mit einem Glykolanteil von bis zu 50 %. Das Ultraschallprinzip ermöglicht einen präzisen, verschleißarmen Betrieb ohne bewegliche Teile und nur sehr geringem Druckverlust. Zu beachten ist, dass gemäß der Eichvorschriften nur das Wärmeträgermedium Wasser eichfähig ist.

Vorteile

- Bietet aufgrund modernster und multifunktionaler Technologien sowie seinem modularen Konzept, ein breites Einsatzspektrum

Besonderheiten

- Die Kommunikationsmodule sind rückwirkungsfrei und können während des Betriebes nachgerüstet werden
- Molliné bietet seinen Kunden exklusiv die Vorprogrammierung vor der Auslieferung des Energierrechners an, alle gängigen Glykolsorten sind konfigurierbar. Somit entfällt die zeitintensive Programmierung bei Inbetriebnahme vor Ort

Technische Kurzfinfo

- Das Mischungsverhältnis wird in 5 % Schritten eingestellt.
- Einbau im Rücklauf (optional im Vorlauf)
- Standard Batterie (13 Jahre), optional 24 oder 230 V AC
- Optional können Schnittstellen wie BACnet, M-Bus, Modbus, LON und andere eingebaut werden.

Anwendungsgebiete

Für Glykolmessung

- In Solaranlagen
- In Kühlkreisläufen
- In Wärmepumpen
- Und weiteren Anlagen mit Glykol als Frostschutzmittelzusatz

Ultraschallzähler Ultramess® Solar 6M3

von q_p 0,6 bis 60 m³/h, DN 15 bis DN 100



Nr.	q_p [m ³ /h]	DN	BL	Anschluss	PN	Gruppe	Art.-Nr.	Art.-Nr.	Art.-Nr.
Ultraschallzähler Ultramess® Solar 6M3							Klima 5 – 130 °C	Kälte 5 – 50 °C	Wärme 15 – 130 °C
	0,6	15	110 mm	G3/4"	16	WKS	52M06	51M06	50M06
	1,5	15	110 mm	G3/4"	16	WKS	52M15	51M15	50M15
	2,5	20	130 mm	G1"	16	WKS	52M25	51M25	50M25
1	3,5	25	260 mm	G1¼"	16	WKS	52M35	51M35	50M35
	6,0	25	260 mm	G1¼"	16	WKS	52M60	51M60	50M60
	10	40	300 mm	G2"	16	WKS	52M10	51M10	50M10
	10	40	300 mm	Flansch	25	WKS	52M10F	51M10F	50M10F
2	15	50	270 mm	Flansch	25	WKS	52M15F	51M15F	50M15F
	25	65	300 mm	Flansch	25	WKS	52M25F	51M25F	50M25F
3	40	80	300 mm	Flansch	25	WKS	52M40F	51M40F	50M40F
	60	100	360 mm	Flansch	25	WKS	52M60F	51M60F	50M60F

Bitte beachten: Standard Medium Wasser voreingestellt, siehe Art.-Nr. 55K80 unter Optionen nächste Seite, Glykolmessung ist nicht eichfähig!

Einbausätze

für Ultraschallzähler Ultramess® Solar 6M3



Nr.	q_p [m ³ /h]	rohrseitig	Tauchhülse	DN Zähler	Anschluss Zähler	BL Zähler	BL gesamt	Gruppe	Art.-Nr.
Einbausätze für Glykolmessung									
	0,6 – 1,5	AG1/2"	1/2"	15	G3/4"	110 mm	170 mm	WGE	5553-W
4	2,5	AG3/4"	1/2"	20	G1"	130 mm	210 mm	WGE	5554-W
	3,5 – 6,0	AG1"	1/2"	25	G1¼"	260 mm	355 mm	WGE	5544-W
	10	AG1½"	1/2"	40	G2"	300 mm	435 mm	WGE	5547-W

q_p [m ³ /h]	Anschluss	Länge	Fühler-Ø	Gruppe	Art.-Nr. Edelstahl	Art.-Nr. Messing	
2 x Tauchhülse MS Ø 5,0 mm (1 Paar) für Ultramess® Solar 6M3							
5	3,5 – 10	AG1/2"	60 mm	5,0 mm x M10	WGZ	55E3-060	5543-060
	15 – 40	AG1/2"	90 mm	5,0 mm x M10	WGZ	55E3-090	5543-090
	60 – 100	AG1/2"	120 mm	5,0 mm x M10	WGZ	55E3-120	5543-120
	60 – 150	AG1/2"	150 mm	5,0 mm x M10	WGZ	55E3-150	5543-150



* Einbausätze und Zubehör siehe separates Datenblatt „Einbausätze“

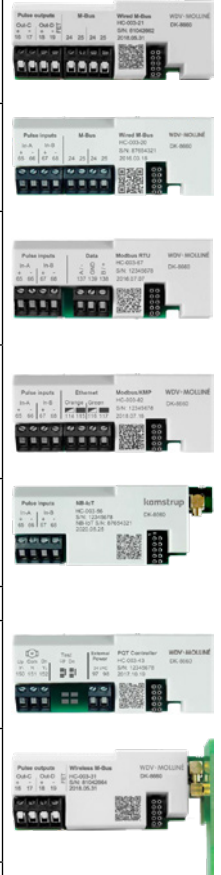
Zusatzoptionen und Module für Ultraschallzähler Ultramess® Solar 6M3

Optionen	Gruppe	Art.-Nr.			
Batterie D-Zelle 3,6 V (Standard) , bis zu 16 Jahre, als Ersatzteil	WGP	50K09			
Netzanschlussmodul 230 VAC	WGP	50K31			
Netzanschlussmodul 24 VAC	WGP	50K27			
Highpower-Netzanschlussmodul 230 VAC	WGP	50K23			
Highpower-Netzanschlussmodul 24 VAC / 24 VDC	WGP	50K22			
Transformator 230 VAC / 24 VAC , max. 5 VA, Hutschienengehäuse, Versorgung Zähler und Analogmodul	WGP	50K28			
Transformator 230 VAC / 24 VAC , max. 10 VA, Hutschienengehäuse, Versorgung PQT Controller	WGP	50K29			
Programmierung Glykol-Wassergemisch (ohne Eichung)	WGP	50K80			
Vorlaufauführung , Einbau Volumenmessteil im Vorlauf (Standard Rücklauf)	WGP	50K13			
Temperaturfühler (Aufpreis)	Gruppe	ø 5,0 mm			
Kabellänge			Art.-Nr.		
1,5 m (Standard bis q_p 2,5 m ³ /h, ohne Mehrpreis)				WGF	58107S
3,0 m (Standard ab q_p 3,5 m ³ /h, ohne Mehrpreis)				WGF	58103S
5,0 m				WGF	58115S
10,0 m	WGF	58113S			
Module (nachrüstbar, Plug and Play), 2 Module kombinierbar (2 Modulsteckplätze)	Gruppe	Art.-Nr.			
Analogausgangsmodul 2x 0/4 ... 20 mA Analogausgänge 0 ... 20 mA oder 4 ... 20 mA, konfigurierbare Messwerte und Skalierung (z. B. 0 – 100 kW, 0 – 10 m ³ /h, 0 – 100 °C) für Steuerung, Regelung und Visualisierung. Benötigt 24 VAC (Art.-Nr. 50K27) und ggf. externen Transformator 230 VAC (Art.-Nr. 50K28) für Stromversorgung Rechenwerk und Analogmodul.	WGP	50K20			
Analogeingangsmodul 2x 4 ... 20 mA oder 0 ... 10 V Zwei Analogeingänge 4 ... 20 mA oder 0 ... 10 V für den Anschluss externer Sensoren, die Werte werden angezeigt, geloggt und mit auf dem Bussystem ausgegeben, konfigurierbare Messeinheit, Messbereich (z. B. 0 – 100) und Dezimalen (1, 2 oder 3). Benötigt 24 VAC (Art.-Nr. 50K27) und ggf. externen Transformator 230 VAC (Art.-Nr. 50K28) für Stromversorgung Rechenwerk und Analogmodul.	WGP	50K24			
BACnet MS/TP Modul mit Impulseingang x2 BACnet MS/TP Modul mit RS485 Schnittstelle gemäß ASHRAE 135 und ISO 16484-5 für Gebäudeautomation zur Messdatenauslesung für Smart Metering Anwendungen, Monitoring, Steuerung, Regelung und Fernauslesung. Alle wichtigen Messwerte werden übertragen. Eingänge für zwei Impulzzähler. Benötigt Netzmodul 230 VAC (Art.-Nr. 50K31) oder 24 VAC (Art.-Nr. 50K27).	WGP	50K44			
BACnet TCP/IP Modul mit Impulseingang x2 Kompatibel mit ANSI/ASHRAE-135 und ISO 16485-5, Auslesen von Zählerdaten per Ethernet 10/100 MBit. Unterstützt IP über DHCP oder fest zugewiesene IP. Eingänge für zwei Kontaktzähler, z. B. Warm- und Kaltwasser, Werte werden geloggt und auf dem Bus übertragen. Benötigt Highpower-Netzmodul 230 VAC (Art.-Nr. 50K23) oder 24 VAC (Art.-Nr. 50K22).	WGP	50K45			
Datenschnittstelle mit Impulsausgang x2 Per USB (Art.-Nr. 55K43) oder RS232 (Art.-Nr. 55K42) und Software sind die umfangreichen Loggerwerte auslesbar. Jahreslogger für 15 Jahreswerte, 36 Monatswerte und 460 Tageswerte. Konfigurierbare Impulsausgänge, Standard Energie und Volumen.	WGP	50K56			
Datenschnittstelle mit Impulseingang x2 Per USB (Art.-Nr. 55K43) oder RS232 (Art.-Nr. 55K42) und Software sind die umfangreichen Loggerwerte auslesbar. Jahreslogger für 15 Jahreswerte, 36 Monatswerte und 460 Tageswerte. Pulseingänge für Anschluss von bis zu zwei Kontaktzählern, z. B. Warm- und Kaltwasserzähler.	WGP	50K32			
KNX/EIB-Modul für Wärme-, Kälte- oder Klimaausführung KNX/EIB-Modul für Gebäudeautomation nach ISO/IEC 14543 und EN 50090. KNX quick integriert oder mit der KNX Standardsoftware ETS konfigurierbar, FacilityWeb kompatibel. Alle wichtigen Zählerwerte sind auf dem KNX zur Regelung, Steuerung und Monitoring verfügbar. Integrierter Jahreslogger für ¼-Stundenwerte. Benötigt Netzmodul 230 VAC (Art.-Nr. 50K31) oder 24 VAC (Art.-Nr. 50K27).	WGP	50K34			
LON TP/FT-10 Modul mit Impulseingang x2 Modul für LON Gebäudeautomation nach ISO/IEC 14908 für Monitoring, Steuerung und Regelung. Freie Topologie TP/FT-10 mit zahlreichen Werten in 36 Datenpunkten als Standardnetzvariablen (SNVTs). IEingänge für zwei Kontaktzähler, z. B. Warm- und Kaltwasser, Werte werden geloggt und auf dem Bus übertragen. Benötigt Highpower-Netzmodul 230 VAC (Art.-Nr. 50K23) oder 24 VAC (Art.-Nr. 50K22).	WGP	50K21			
LoRaWAN Modul mit Impulseingang x2 Zertifiziertes Funkmodul zur Messdatenauslesung, 868 MHz, Klasse A (bidirektional), OTAA oder ABP Aktivierung mit integrierter Antenne. Impulseingänge für Anschluss von bis zu zwei Kontaktzählern, z. B. Warm- und Kaltwasserzähler, die Zählerstände werden mitgeloggt und die Daten mit übertragen.	WGP	50K59			



Zusatzoptionen und Module für Ultraschallzähler Ultramess® Solar 6M3

Fortsetzung – Module (nachrüstbar) – Plug and Play Installation	Gruppe	Art.-Nr.
M-Bus Modul mit Impulsausgang x2 M-Bus genormt nach EN 13757 zur Messdatenauslesung und Zählerkonfiguration über verpolungssichere 2-Draht-Leitung. Unterstützt 300, 2400 und 9600 Baud. Konfigurierbare Impulsausgänge, Standard Energie und Volumen, 100 ms optional 32 ms, max. 30 VDC und 10 mA, Mit Batterieversorgung kleinstes Ausleseintervall stündlich, empfohlen mit 230 VAC (Art.-Nr. 50K31) oder 24 VAC (Art.-Nr. 50K27) für beliebig häufige Auslesung.	WGP	50K33
M-Bus Modul mit Impulseingang x2 Wie vor, jedoch mit Eingängen für zwei Kontaktzähler, z. B. Warm- und Kaltwasser, Werte werden geloggt und auf dem Bus übertragen. Mit Batterieversorgung kleinstes Ausleseintervall stündlich, empfohlen mit Netzversorgung 230 VAC (Art.-Nr. 50K31) oder 24 VAC (Art.-Nr. 50K27) für beliebig häufige Auslesung.	WGP	50K30
Modbus RTU Modul mit Impulseingang x2 Modbus RTU mit RS-485 Schnittstelle zur Messdatenauslesung, Smart Metering Anwendungen und Integration in Automations- und Gebäudeleitsysteme. Unterstützt bis 76.800 Bits/Sek., die Übertragungsgeschwindigkeit und Parität ist konfigurierbar. Eingänge für zwei Kontaktzähler, z. B. Warm- und Kaltwasser, Werte werden geloggt und auf dem Bus übertragen. Benötigt Netz 230 VAC (Art.-Nr. 50K31) oder 24 VAC (Art.-Nr. 50K27).	WGP	50K55
Modbus TCP Modul mit Impulseingang x2 Modul mit Modbus TCP-Protokoll für industrielle Anwendungen oder für Gebäudeleit- und Automatisierungssysteme. Unterstützt IP über DHCP oder fest zugewiesene IP. Ethernet Schnittstelle 10/100 MBit. Eingänge für zwei Kontaktzähler, z. B. Warm- und Kaltwasser, Werte werden geloggt und auf dem Bus übertragen. Benötigt Highpower-Netzmodul 230 VAC (Art.-Nr.50K23) oder 24 VAC (Artikel-Nr. 50K22).	WGP	50K54
NB-IoT Modul mit Impulseingang x2 Das Zählerkommunikationsmodul sorgt für eine reibungslose Interaktion zwischen den Wärme-/Kältezählern und dem zentralen Empfangssystem über NB-IoT. Impulseingänge für Anschluss von bis zu zwei Kontaktzählern, z. B. Warm- und Kaltwasserzähler, die Zählerstände werden mitgeloggt und die Daten mit übertragen.	WGP	50K46
NB-IoT Antenne mit 2,5 m Kabel für NB-IoT Modul	WGP	50K53A
PQT Controller Modul Zum ansteuern eines 24 V elektromotorischen Dreipunkt-Stellantriebs, Regler für Leistung, Durchfluss, Temperaturdifferenz und/oder Rücklauftemperatur, benötigt externen Transformator 55K29 für galvanisch getrennten Anschluss vom Energierechner.	WGP	50K58
Wireless M-Bus Modul mit Impulsausgang x2 Funkstandard im 868 MHz Band nach EN 13757 zur Messdatenauslesung. Externe Antenne anschließbar für Erweiterung der Sendereichweite. Das Modul unterstützt C1- und S1-Modus mit AES-128 Verschlüsselung für Datensicherheit. Konfigurierbare Impulsausgänge, Standard Energie und Volumen, 100 ms optional 32 ms, max. 30 VDC und 10 mA, z. B. für Zählerfernanzeige und weitere Anwendungen zur Auswertung von Zählimpulsen.	WGP	50K26
Wireless M-Bus Modul mit Impulseingang x2 Wie vor, jedoch mit Impulseingang x 2 für den Anschluss von 2 Kontaktzählern, z. B. Kalt- und Warmwasser. Die Zählerstände werden mitgeloggt und per Funk mit übertragen.	WGP	50K57
Einbauservice Einbau der Schnittstellen-Module	MPG	40088-C3
Programmierung Schnittstellen-Module Bitte bei Auftragserteilung gewünschte Parameter (z. B. Primäradresse) mitteilen, nicht skontier- oder rabattierbar.	MPG	40088



Technische Daten Energierechner Ultraschallzähler Ultramess® Solar 6M3

Technische Daten Energierechner Ultramess® Solar 6M3		
Abmessung	B x H x T	166 x 102 x 47 mm
Umgebungstemperatur	°C	5...55, nicht kondensierend, geschlossener Raum
Lagertemperatur	°C	-20...+60
Anlauf Temperaturmessung	°C	0,01
Temperaturmessbereich	°C	-40...140
Anlauf Temperaturdifferenz	K Δθ	0,01
Temperaturdifferenz	K Δθ	Wärme 3...170, Kälte 3...40
Messhäufigkeit	2 s... 64 s	abhängig von den Volumenimpulsen und dem eingestellten Modus

Technische Daten Energierechner

Ultraschallzähler Ultramess® Solar 6M3

Fortsetzung – Technische Daten Energierechner Ultramess® Solar 6M3			
Energieversorgung (Leistungsverbrauch < 1 W)	Standard	Batterie D-Zelle 3,6 V, bis zu 16 Jahre Lebensdauer	
	Option	24 VAC Netzteil	50K27
	Option	230 VAC Netzteil	50K31
	Option	24 VAC/24 VDC Highpower-Netzteil	50K22
	Option	230 VAC Highpower-Netzteil	50K23
	Option	Externer Transformator 230 VAC / 24 VAC, max. 5 VA, für Versorgung Analogmodul	50K28
	Option	Externer Transformator 230 VAC / 24 VAC, max. 10 VA, für Versorgung PQT-Controller	50K29
2x Modulschacht (2 Module kombinierbar)	Option	Analogausgangmodul 2x 0/4...20 mA	50K20
	Option	Analogeingangmodul 2x 4...20 mA / 0...10 V	50K24
	Option	BACnet-Modul MS/TP mit Impulseingang x2	50K44
	Option	BACnet TCP/IP mit Impulseingang x2	50K45
	Option	Datenschnittstelle (USB oder RS-232) mit Impulsausgang x2	50K56
	Option	Datenschnittstelle (USB oder RS-232) mit Impulseingang x2	50K32
	Option	KNX/EIB-Modul für Gebäudeautomation	50K34
	Option	LON-Modul FT-X3 mit Impulseingang x2	50K21
	Option	LoRaWAN Funk-Modul mit Impulseingang x2	50K59
	Option	M-Bus Modul mit Impulsausgang x2	50K33
	Option	M-Bus Modul mit Impulseingang x2	50K30
	Option	Modbus-Modul RTU RS-485 mit Impulseingang x2	50K55
	Option	Modbus-Modul TCP mit Impulseingang x2	50K54
	Option	NB-IoT Modul mit Impulseingang x2	50K46
	Option	PQT Controller Modul zum ansteuern eines 24 V Dreipunkt-Stellantriebs	50K58
	Option	Wireless M-Bus Modul (Funk) mit Impulsausgang x2	50K26
	Option	Wireless M-Bus Modul (Funk) mit Impulseingang x2	50K57
	Anzeige	Standard	LCD 7 (8) Ziffern
Einheiten	Standard	MWh (optional kWh)	
Datenspeicher	Standard	Datenlogger 1.400 Stundenwerte (optional Minuten- oder Viertelstundenwerte), 460 Tageswerte, 36 Monatswerte, 20 Jahreswerte und 50 Infocodes (Fehlermeldungen)	
Leckagefunktion	Option	Zwei Ultraschall-Volumenmessteile sowie Temperaturfühler in Vor- und Rücklauf montiert, der Massenunterschied wird überwacht, tritt ein Unterschied auf wird ein Alarm signalisiert.	auf Anfrage
	Option	Impulssignal eines Kaltwasserzählers wird erfasst, Undichtigkeiten führen dazu das Impulse rund um die Uhr empfangen werden, dieser Zustand kann signalisiert werden.	auf Anfrage
Schutzart	Standard	Energierechner IP65, Volumenmessteil IP66, ab DN 65 IP68	
Umgebungs-kategorie EN 1434	Standard	Elektromagnetische Klasse E1 und E2	
		Mechanische Klasse M1 und M2	
Temperatursensordurchmesser	Standard	Zulassung: 0...150 °C	
	Standard	1,5 m (bis q _p 2,5 m ³ /h), ø 5mm, Pt 500 bzw. 3 m (ab q _p 3,5 m ³ /h)	
	Option	3 m, ø 5mm, Pt 500, Zweileiter	581
	Option	5 m, ø 5mm, Pt 500, Zweileiter	581F11
	Option	10 m, ø 5mm, Pt 500, Zweileiter	581F10
Temperatursensordurchmesser	Standard	5,0 mm	
Einbauart Temperatursensor	Standard	Direkttauchend (bis q _p 6,0) oder in Tauchhülsen (ab q _p 10), konform zu EN 1434	
Volumenmessteil	Standard	Einbau im Rücklauf	
	Option	Einbau im Vorlauf	50K13
	Standard	Impulskabel 3,0 m (bis 10 m Gesamtlänge bauseits verlängerbar)	
Wärmeträger	Standard	Wasser, Heizungs- oder Kühlwasser mit Glykolzusatz bis 50 % (ohne Zulassung / Eichung)	
	Option	Programmierung Glykol-Wassergemisch	50K80
Ausführung	Standard	Wärmezähler, bitte beachten: Glykolmessung ist nicht eichfähig	50M...
	Option	Kältezähler, bitte beachten: Glykolmessung ist nicht eichfähig	51M...
	Option	Klimazähler, kombiniert Wärme und Kälte, bitte beachten: Glykolmessung ist nicht eichfähig	52M...
	Option	Durchflussmessgerät für Kaltwasser bis 50 °C, bitte beachten: Glykolmessung ist nicht eichfähig	auf Anfrage
	Option	Durchflussmessgerät für Heißwasser bis 130 °C (kurzzeitig 150 °C), bitte beachten: Glykolmessung ist nicht eichfähig	auf Anfrage

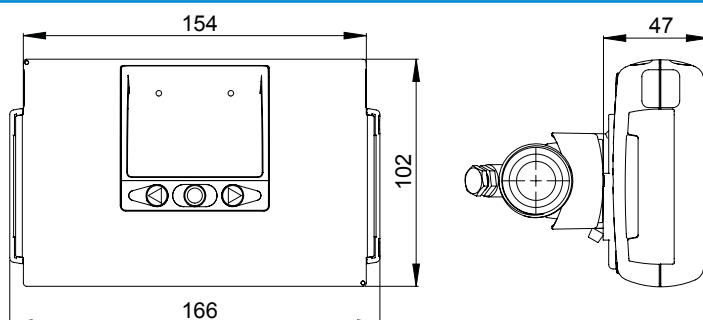
Technische Daten

Ultraschallzähler Ultramess® Solar 6M3

Artikel-Nr.			5xM06	5xM15	5xM25	5xM35	5xM60	5xM10
Nenndurchfluss	q_p	m ³ /h	0,6	1,5	2,5	3,5	6,0	10
Nennweite	DN	mm	15	15	20	25	25	40
Baulänge	L1	mm	110	110	130	260	260	300
Anschluss (DIN ISO 228-1)	G		G3/4"	G3/4"	G1"	G1¼"	G1¼"	G2"
Anlaufwert	q_c	l/h	2	3	5	7	12	20
Minimaldurchfluss	q_i	l/h	6	15	25	35	60	100
Maximaldurchfluss	q_s	m ³ /h	1,2	3,0	5,0	7,0	12,0	20,0
Druckverlust bei q_p	Δp	mbar	40	220	170	110	130	90
Druckverlustkurve			A	A	B	C	D	E
Durchflusskennwert	Kvs	m ³ /h	3,2	3,2	6,0	10,04	16,64	33,1
Nenndruck	PN	bar	16	16	16	16	16	16
Temperaturbereich		°C	Wärme 15...130 °C, Kälte 5...50 °C, Klima (Wärme/Kälte) 5...130 °C					
Höhe	H	mm	72	72	72	77	77	85
Höhe	h	mm	18	18	18	23	23	35
Gewicht	ca.	kg	2,1	2,1	2,1	2,9	3,0	6,5

Artikel-Nr.			5xM10F	5xM15F	5xM25F	5xM40F	5xM60F
Nenndurchfluss	q_p	m ³ /h	10	15	25	40	60
Nennweite	DN	mm	40	50	65	80	100
Baulänge	L1	mm	300	270	300	300	360
Anschluss			Flansch	Flansch	Flansch	Flansch	Flansch
Anlaufwert	q_c	l/h	20	30	40	80	100
Minimaldurchfluss	q_i	l/h	100	150	100	240	240
Maximaldurchfluss	q_s	m ³ /h	20,0	30	50	80	120
Druckverlust bei q_p	Δp	mbar	90	200	100	170	130
Druckverlustkurve			E	E	F	G	H
Durchflusskennwert	Kvs	m ³ /h	33,1	33,3	79,1	97,0	166,4
Nenndruck	PN	bar	25	25	25	25	25
Maße Elektronik	L2	mm			124	124	124
Temperaturbereich		°C	Wärme 15...130 °C, Kälte 5...50 °C, Klima (Wärme/Kälte) 5...130 °C				
Außen-Ø	D	mm	150	165	185	200	235
Lochkreis-Ø	K	mm	110	125	145	160	190
Schraubenloch-Ø	d	mm	18	18	199	19	23
Anzahl der Schrauben		Stck.	4	4	8	8	8
Höhe	H	mm	85	77	204	209	219
Höhe	h	mm	75	82,5	93	100	118
Gewicht	ca.	kg	7,2	7,5	10,0	11,4	17,0

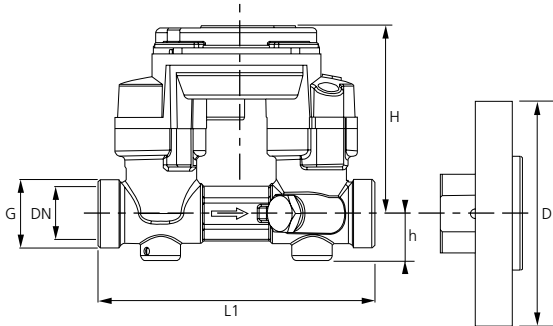
Energierechner



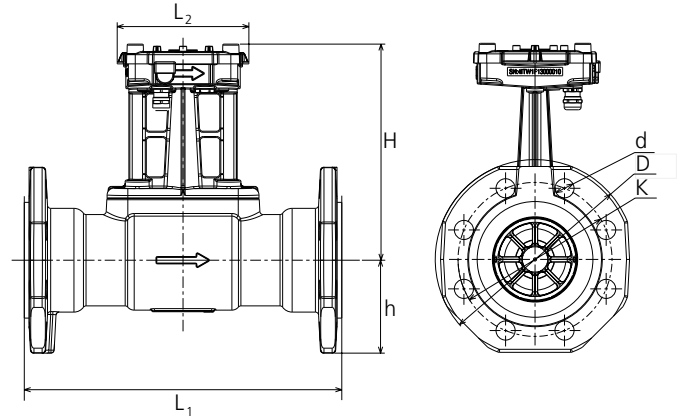
Technische Daten

Ultraschallzähler Ultramess® Solar 6M3

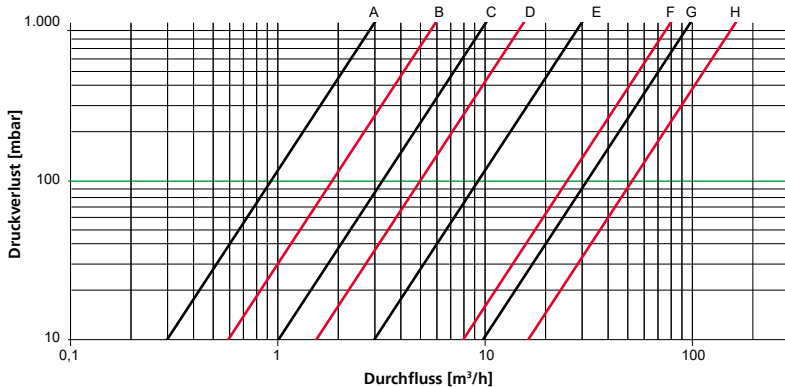
Ultramess® Solar 6M3 DN 15 – 50



Ultramess® Solar 6M3 DN 65 – 100



Druckverlustdiagramm



Nur bei uns: Einbaufertig vorverdrahtete Geräte

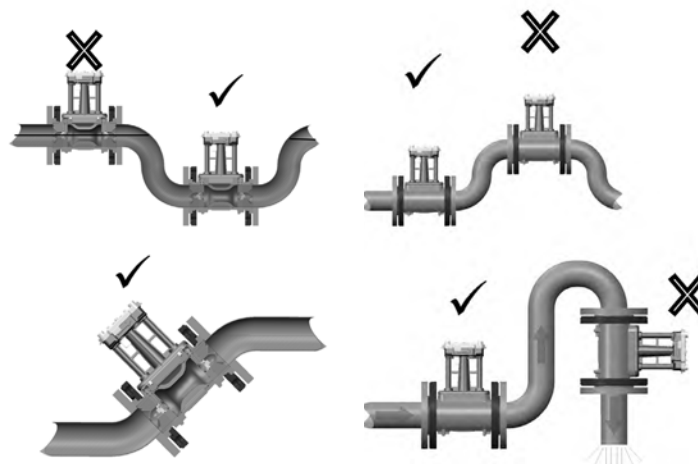
Alle Großwärmehähler, auch Splitgeräte, werden vor Auslieferung fertig konfektioniert.

Das heißt: Optionale Schnittstellenmodule oder Netzteil sowie Temperaturfühler und das Volumenmessteil sind an das Rechenwerk angeschlossen. Sie erhalten einen einbaufertig vorbereiteten Zähler. Dies spart jede Menge Zeit beim Einbau.

Durchflusssensor

Montageposition

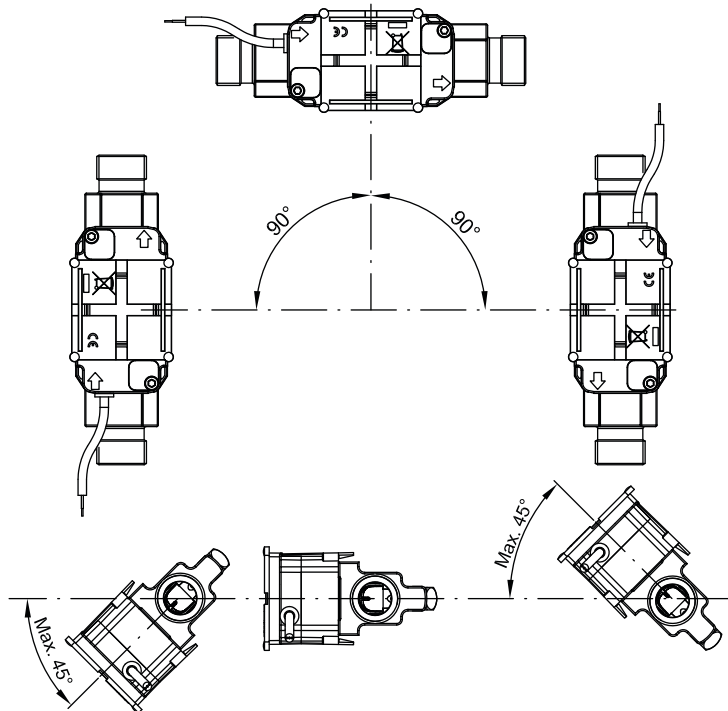
Der Durchflusssensor ist so zu montieren, dass sich keine Luft ansammeln kann.



Ultraschallzähler Ultramess® Solar 6M3

von q_p 0,6 bis 60 m³/h, DN 15 bis DN 100

Installation Ultramess® Solar 6M3

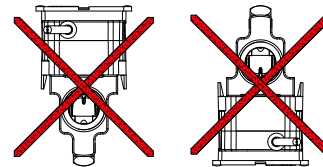


Ultramess® Solar 6M3 kann waagrecht oder senkrecht eingebaut werden.

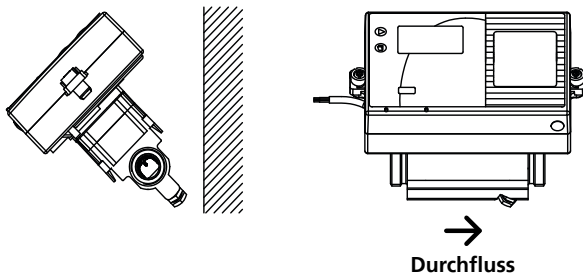
Bitte beachten

Bei Ultramess® Solar 6M3 muss das schwarze Elektronikgehäuse an der Seite sitzend eingebaut werden (bei waagrechtter Installation). Ultramess® Solar 6M3 kann bis $\pm 45^\circ$ im Verhältnis zur Rohrachse gedreht werden. Nicht im Ansaugbereich von Pumpen installieren!

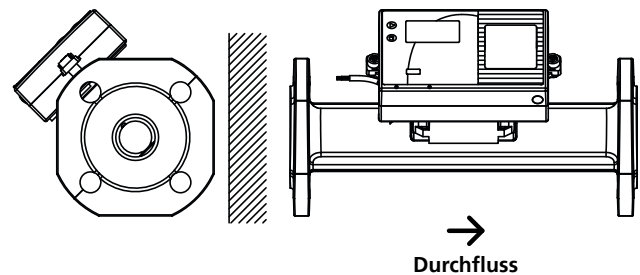
Bei waagrechtter Montage die Elektronik nicht nach oben oder unten positionieren.



Montagebeispiel Ultramess® Solar 6M3 Gewindeauführung



Montagebeispiel Ultramess® Solar 6M3 Flanschausführung



Einlaufstrecke

Ultramess® Solar 6M3 erfordert weder eine gerade Einlauf- noch Auslaufstrecke, um die Messinstrumentrichtlinie (MID) 2004/22/EG, OIML R75:2002 und EN 1434:2007 einzuhalten. Nur bei kräftigen Durchfluss-

störungen vor dem Zähler ist eine gerade Einlaufstrecke notwendig. Wir empfehlen die Einhaltung der Richtlinien von CEN CR 13582.

Betriebsdruck

Um Kavitation vorzubeugen, muss der

Betriebsdruck beim Ultramess® Solar 6M3 min. 1,5 bar bei q_p und min. 2,5 bar bei q_s sein. Dies gilt bei Temperaturen bis zu ca. 80 °C. Ultramess® Solar 6M3 darf keinem niedrigeren Druck als dem Umgebungsdruck (Vakuum) ausgesetzt werden.