

Made in
Denmark

FUNK
vorbereitet

Ultramess® 803

Ultraschallzähler

von q_p 0,6 bis 1.000 m³/h,
DN 15 bis DN 300

Produktbeschreibung

Der Ultramess® 803 ist ein Großwärmehähler mit Ultraschalldurchflusssensor. Er wird zur Wärme-, Kälte- und kombinierten Klimamessung (Wärme und Kälte) in allen wasserbasierten Anlagen verwendet. Durch programmierbare Funktionen und Bestückung von bis zu vier Kommunikationsmodulen kann der Ultramess® 803 in vielfältigen Applikationen und für komplexe Anlagensituationen optimal angepasst und eingesetzt werden. Die ermittelten Messwerte werden sowohl für Abrechnungszwecke, in Prozessleitsystemen oder für Energiemanagementlösungen verwendet und leisten einen wichtigen Beitrag zur Verbesserung der Energieeffizienz.

Vorteile

- Bis zu vier Schnittstellenmodule ermöglichen komplexe Kommunikationslösungen
- Präzises Ultraschallmessprinzip ohne bewegliche Teile für verschleißarmen und geräuschlosen Betrieb
- Gleichbleibend hohe Messgenauigkeit über die gesamte Eichzeit hinweg
- Geringer Druckverlust gegenüber mechanischen Geräten
- Wenig anfällig bei Schwebeteilchen im Heizungswasser
- Der intelligente elektronische Energierechner ermöglicht über eine einfache Menüführung viele Abfragemöglichkeiten.
- Hoher Qualitätsstandard – made in Denmark

Besonderheiten

- Die sehr gut ablesbare Flüssigkristallanzeige zeigt detaillierte Verbrauchs- und Leistungsdaten. Die Verbrauchswerte werden stündlich, täglich, monatlich und jährlich gespeichert, so sind auch rückwirkend Zwischenablesungen und Analysen der Verbrauchswerte möglich
- Umfangreiche Auswahl an Kommunikationsmodulen und eine eingebaute RTC (Echtzeituhr)
- Integrierter Datenlogger für die Werte der nachfolgenden Intervalle: 1.400 Stunden (optional 15 oder 1 Minute), 460 Tage, 36 Monate und 20 Jahre
- Vielseitige Anwendungsmöglichkeiten:
 - Wärmemessung in Heizanlagen
 - Kältemessung in wasserführenden Anlagen
 - Kombinierte Wärme-/ Kältemessung in separaten Registern
 - Datenlogger und Datenkommunikation

Technische Kurzfinfo

- Ultraschallzähler mit statischen Laufzeitdifferenzmessverfahren
- Erhältlich als Wärmehähler 15 – 130 °C, Kältezähler 2 – 50 °C und Klimazähler (kombinierter Wärme- / Kältezähler) 2 – 130 °C, ab DN 150 max. 150 °C
- Bestehend aus: Ultraschall-Volumenmessteil, Rechenwerk und Temperaturfühlerpaar (je nach q_p 1,5 m, 3 m, 5 m oder 10 m Kabellänge)
- Für Einbau in Rücklauf (optional Vorlauf)
- Optische Schnittstelle und 4 Steckplätze für Kommunikationsmodule: Analog, BACnet, Funk (wM-Bus), Impulseingänge, Impulsausgänge, LON, M-Bus, Modbus, RS-232 und/oder USB
- PQT Controller Modul zum Ansteuern eines Dreipunkt-Stellantriebs
- Mischbestückung von bis zu vier verschiedenen Kommunikationsmodulen
- Display abnehmbar mit 2,5 m langem Kabel, optional 5 m oder 10 m
- Standard 230 V AC oder 24 V AC/DC Netzversorgung
- Wärmehähler mit Zulassung MID gemäß EN 1434 und Kältezähler mit Zulassung gemäß DK BEK 1178 („geeicht“)

Anwendungsgebiete

- Nahwärme, Fernwärme, Heizkraftwerke, Blockheizkraftwerke und sonstige regenerative Energien
- Öffentliche Einrichtungen
- Industrie und Gewerbe

Ultraschallzähler Ultramess® 803

von q_p 0,6 bis 1.000 m³/h, DN 15 bis DN 300



Nr.	q_p [m ³ /h]	DN	Baulänge	Anschl.	PN	Gruppe	Art-Nr.	Art-Nr.	Art-Nr.	
Gewinde-Ausführung, Einbaulage waagrecht, Fallrohr oder Steigrohr							Klima 2 – 130 °C	Kälte 2 – 50 °C	Wärme 15 – 130 °C	
1	0,6	15	110 mm	G3/4"	16	WGU	–	–	50J06	
		20	190 mm	G1"	16	WGU	–	–	50J06L	
	1,5	15	110 mm	G3/4"	16	WGU	52J15	51J15	50J15	
		20	190 mm	G1"	16	WGU	–	–	50J15L	
	2,5	20	130 mm	G1"	16	WGU	–	–	50J25	
		20	190 mm	G1"	16	WGU	52J25L	51J25L	50J25L	
2	3,5	25	260 mm	G1¼"	16	WGU	52J35	51J35	50J35	
		6,0	260 mm	G1¼"	16	WGU	52J60	51J60	50J60	
		10	40	300 mm	G2"	16	WGU	52J10	51J10	50J10
Flansch-Ausführung, Einbaulage waagrecht, Fallrohr oder Steigrohr										
	1,5	20	190 mm	Flansch	25	WGU	–	–	50J15P	
	2,5	20	190 mm	Flansch	25	WGU	–	–	50J25P	
	3,5	25	260 mm	Flansch	25	WGU	–	–	50J35P	
	6,0	25	260 mm	Flansch	25	WGU	52J06F	51J06F	50J06F	
		32	260 mm	Flansch	25	WGU	–	–	50J07F	
	10	40	300 mm	Flansch	25	WGU	52J10F	51J10F	50J10F	
	15	50	270 mm	Flansch	25	WGU	52J15F	51J15F	50J15F	
	25	65	300 mm	Flansch	25	WGU	52J25F	51J25F	50J25F	
	40	80	300 mm	Flansch	25	WGU	52J40F	51J40F	50J40F	
3	60	100	360 mm	Flansch	25	WGU	52J60F	51J60F	50J60F	
		100	100	360 mm	Flansch	25	WGU	52J50F	51J50F	50J50F
		100	125	350 mm	Flansch	25	WGU	52J52F	51J52F	50J52F
Flansch-Ausführung, Einbaulage waagrecht, Fallrohr oder Steigrohr							2 – 130 °C	2 – 50 °C	2 – 150 °C	
	150	150	500 mm	Flansch	25	WGU	52J70F	51J70F	50J70F	
	250	150	500 mm	Flansch	25	WGU	52J80F	51J80F	50J80F	
	400	200	500 mm	Flansch	25	WGU	52J91F	51J91F	50J91F	
		250	600 mm	Flansch	25	WGU	52J92F	51J92F	50J92F	
	600	250	600 mm	Flansch	25	WGU	52J96F	51J96F	50J96F	
4	1.000	300	500 mm	Flansch	16	WGU	52J98F	51J98F	50J98F	

Zusatzoptionen und Module

für Ultraschallzähler Ultramess® 803









Optionen (bitte beachten: die Eichgültigkeit ist gesetzlich auf 6 Jahre beschränkt)				Gruppe	Art.-Nr.	
Puffer-/Backupbatterie, als Ersatzteil				WGP	50J09	
Netzanschluss x2 für 803, 230 VAC mit Versorgung für Modulsteckplatz M1, M2, M3 und M4				WGP	50JN2	
Netzanschluss x2 für 803, 24 V AC/DC mit Versorgung für Modulsteckplatz M1, M2, M3 und M4				WGP	50JN4	
Hilfsversorgung 230 VAC > 24 VDC zur Versorgung Analogmodule und passive Durchflusssensoren				WGP	50JN5	
Hilfsversorgung 24 V AC > 24 VDC zur Versorgung Analogmodule und passive Durchflusssensoren				WGP	50JN6	
Externer Transformator Hutschienengehäuse 230 VAC > 24 VAC, Versorgung PQT Controller, max. 10 VA				WGP	50K29	
Vorlaufausführung, Einbau Volumenmessteil im Vorlauf (Standard Rücklauf)				WGP	50K13	
Temperaturfühler (Aufpreis)	ø 6,0 mm		ø 5,2 mm		ø 5,0 mm	
	Leiter	Art.-Nr.	Leiter	Art.-Nr.	Leiter	Art.-Nr.
Kabellänge						
1,5 m (nur für Wärme)					2	581F7
3,0 m (Wärme+Kälte)	2	581F5	2	581F4	2	581F3
5,0 m (Wärme+Kälte)					2	581F11
10,0 m (Wärme+Kälte)	2	581F17	2	581F18	2	581F10
Kopffühlerpaar mit austauschbarem Fühlereinsatz						
Kopffühlerpaar Pt 500 mit 4-Leiteranschluss inkl. fester Tauchhülsen 90 mm x 1/2"				WGF	55K3-090	
Kopffühlerpaar Pt 500 mit 4-Leiteranschluss inkl. fester Tauchhülsen 140 mm x 1/2"				WGF	55K3-140	
Kopffühlerpaar Pt 500 mit 4-Leiteranschluss inkl. fester Tauchhülsen 180 mm x 1/2"				WGF	55K3-180	
Leitungslänge zum Anschluss der Kopffühler max. 100 m (mit Zulassung), Anschluss empfohlen mit Instakabel 4x 0,25 mm ² geschirmt (nicht im Lieferumfang enthalten)						
Module (nachrüstbar, Plug and Play), 2 Module kombinierbar (2 Modulsteckplätze)				Gruppe	Art.-Nr.	
Analogausgangsmodul 2x 0/4 ... 20 mA Analogausgänge 0 ... 20 mA oder 4 ... 20 mA, konfigurierbare Messwerte und Skalierung (z. B. 0 – 100 kW, 0 – 10 m ³ /h, 0 – 100 °C) für Steuerung, Regelung und Visualisierung, benötigt Hilfsversorgung 230 VAC (50JN5) oder 24 VAC (50JN6).				WGP	50K20	
Analogeingangsmodul 2x 4 ... 20 mA oder 0 ... 10 V Zwei Analogeingänge 4 ... 20 mA oder 0 ... 10 V für den Anschluss externer Sensoren, die Werte werden angezeigt, geloggt und mit auf dem Bussystem ausgegeben, konfigurierbare Messeinheit, Messbereich (z. B. 0 – 100) und Dezimalen (1, 2 oder 3)., benötigt Hilfsversorgung 230 VAC (50JN5) oder 24 VAC (50JN6).				WGP	50K24	
BACnet MS/TP Modul mit Impulseingang x2 BACnet MS/TP Modul mit RS485 Schnittstelle gemäß ASHRAE 135 und ISO 16484-5 für Gebäudeautomation zur Messdatenauslesung für Smart Metering Anwendungen, Monitoring, Steuerung, Regelung und Fernauslesung. Alle wichtigen Messwerte werden übertragen. Eingänge für zwei Impulzzähler.				WGP	50K44	
BACnet TCP/IP Modul mit Impulseingang x2 Kompatibel mit ANSI/ASHRAE-135 und ISO 16485-5, Auslesen von Zählerdaten per Ethernet 10/100 MBit. Unterstützt IP über DHCP oder fest zugewiesene IP. Eingänge für zwei Kontaktzähler, z. B. Warm- und Kaltwasser, Werte werden geloggt und auf dem Bus übertragen.				WGP	50K45	
Datenschnittstelle mit Impulsausgang x2 Per USB (Art.-Nr. 55K43) oder RS232 (Art.-Nr. 55K42) und Software sind die umfangreichen Loggerwerte auslesbar. Jahreslogger für 15 Jahreswerte, 36 Monatswerte, T für 460 Tageswerte. Geloggt werden u. a.: Zählerstand Wärme (+ ggf. Kälte), Temperaturen Vor- und Rücklauf, Volumen, aktuelle Leistung und Durchfluss, Min- und Maxwerte, externe Zähler A und B, Tarifregister usw. Konfigurierbare Impulsausgänge, Standard Energie und Volumen.				WGP	50K56	
Datenschnittstelle mit Impulseingang x2 Per USB (Art.-Nr. 55K43) oder RS232 (Art.-Nr. 55K42) und Software sind die umfangreichen Loggerwerte auslesbar. Geloggt werden u. a.: Zählerstand Wärme (+ ggf. Kälte), Temperaturen Vor- und Rücklauf, Volumen, aktuelle Leistung und Durchfluss, Min- und Maxwerte, externe Zähler A und B, Tarifregister usw. Pulseingänge für Anschluss von bis zu zwei Kontaktzählern, z. B. Warm- und Kaltwasserzähler, die Zählerstände werden mitgeloggt und auf dem Bus mit übertragen.				WGP	50K32	
LON TP/FT-10 Modul mit Impulseingang x2 Modul für LON Gebäudeautomation nach ISO/IEC 14908 für Monitoring, Steuerung und Regelung. Freie Topologie TP/FT-10 mit zahlreichen Werten in 36 Datenpunkten als Standardnetzvariablen (SNVTs). IEingänge für zwei Kontaktzähler, z. B. Warm- und Kaltwasser, Werte werden geloggt und auf dem Bus übertragen.				WGP	50K21	
LoRaWAN Modul mit Impulseingang x2 Zertifiziertes Funkmodul zur Messdatenauslesung, 868 MHz, Klasse A (bidirektional), OTAA oder ABP Aktivierung mit integrierter Antenne. Impulseingänge für Anschluss von bis zu zwei Kontaktzählern, z. B. Warm- und Kaltwasserzähler, die Zählerstände werden mitgeloggt und die Daten mit übertragen.				WGP	50K59	

230V~



Zusatzoptionen und Module

für Ultraschallzähler Ultramess® 803

Fortsetzung – Module (nachrüstbar) – Plug and Play Installation	Gruppe	Art.-Nr.	
M-Bus Modul mit Impulsausgang x2 M-Bus genormt nach EN 13757 zur Messdatenauslesung und Zählerkonfiguration über verpolungssichere 2-Draht-Leitung. Unterstützt 300, 2400 und 9600 Baud. Konfigurierbare Impulsausgänge, Standard Energie und Volumen, 100 ms optional 32 ms, max. 30 VDC und 10 mA.	WGP	50K33	
M-Bus Modul mit Impulseingang x2 Wie vor, jedoch mit Eingängen für zwei Kontaktzähler, z. B. Warm- und Kaltwasser, Werte werden geloggt und auf dem Bus übertragen.	WGP	50K30	
Modbus RTU Modul mit Impulseingang x2 Modbus RTU mit RS-485 Schnittstelle zur Messdatenauslesung, Smart Metering Anwendungen und Integration in Automations- und Gebäudeleitsysteme. Unterstützt bis 76.800 Bits/Sek., die Übertragungsgeschwindigkeit und Parität ist konfigurierbar. Eingänge für zwei Kontaktzähler, z. B. Warm- und Kaltwasser, Werte werden geloggt und auf dem Bus übertragen.	WGP	50K55	
Modbus TCP Modul mit Impulseingang x2 Modul mit Modbus TCP-Protokoll für industrielle Anwendungen oder für Gebäudeleit- und Automatisierungssysteme. Unterstützt IP über DHCP oder fest zugewiesene IP. Ethernet Schnittstelle 10/100 MBit. Eingänge für zwei Kontaktzähler, z. B. Warm- und Kaltwasser, Werte werden geloggt und auf dem Bus übertragen.	WGP	50K54	
NB-IoT Modul mit Impulseingang x2 Das Zählerkommunikationsmodul sorgt für eine reibungslose Interaktion zwischen den Wärme-/Kältezählern und dem zentralen Empfangssystem über NB-IoT. Impulseingänge für Anschluss von bis zu zwei Kontaktzählern, z. B. Warm- und Kaltwasserzähler, die Zählerstände werden mitgeloggt und die Daten mit übertragen.	WGP	50K46	
NB-IoT Antenne mit 2,5 m Kabel für NB-IoT Modul	WGP	50K53A	
PQT Controller Modul Zum ansteuern eines 24 V elektromotorischen Dreipunkt-Stellantriebs, Regler für Leistung, Durchfluss, Temperaturdifferenz und/oder Rücklauftemperatur, benötigt externen Transformator 55K29 für galvanisch getrennten Anschluss vom Energierechner.	WGP	50K58	
Wireless M-Bus Modul mit Impulsausgang x2 Funkstandard im 868 MHz Band nach EN 13757 zur Messdatenauslesung. Externe Antenne anschließbar für Erweiterung der Sendereichweite. Das Modul unterstützt C1- und S1-Modus mit AES-128 Verschlüsselung für Datensicherheit. Konfigurierbare Impulsausgänge, Standard Energie und Volumen, 100 ms optional 32 ms, max. 30 VDC und 10 mA, z. B. für Zählerfernanzeige und weitere Anwendungen zur Auswertung von Zählimpulsen.	WGP	50K26	
Wireless M-Bus Modul mit Impulseingang x2 Wie vor, jedoch mit Impulseingang x 2 für den Anschluss von 2 Kontaktzählern, z. B. Kalt- und Warmwasser. Die Zählerstände werden mitgeloggt und per Funk mit übertragen.	WGP	50K57	
Einbauservice Einbau der Schnittstellen-Module	MPG	40088-C3	
Programmierung Schnittstellen-Module Bitte bei Auftragserteilung gewünschte Parameter (z. B. Primäradresse) mitteilen, nicht skontier- oder rabattierbar.	MPG	40088	

Technische Daten

Energierechner Ultramess® 803

Technische Daten Energierechner Ultramess® 603		
Abmessung	B x H x T	172 x 198 x 90 mm
Umgebungstemperatur	°C	5...55, nicht kondensierend, geschlossener Raum
Lagertemperatur	°C	-25...+60
Anlauf Temperaturmessung	°C	0,01
Temperaturmessbereich (Zulassung)	°C	2...180
Anlauf Temperaturdifferenz	K Δθ	0,01
Temperaturdifferenz (Zulassung)	K Δθ	3...178
Messzyklus / Integrationszeit	s	2

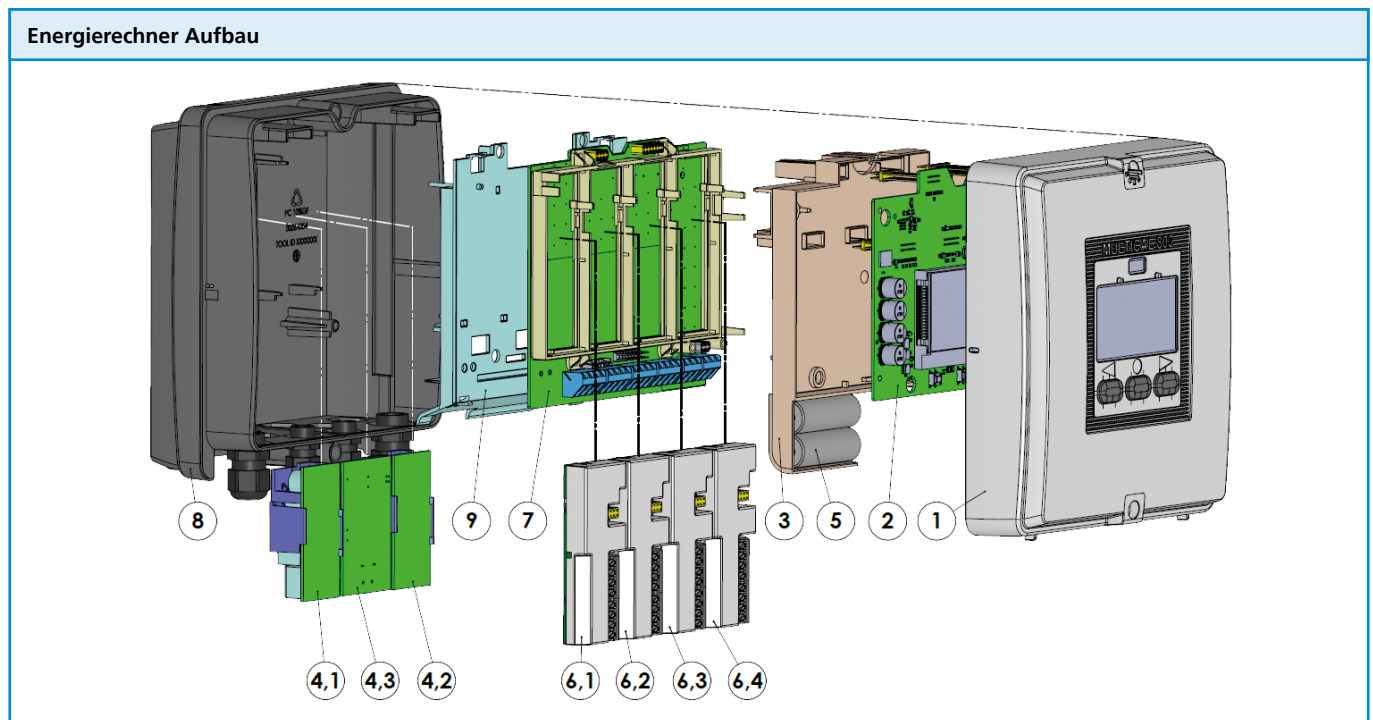
Technische Daten

Energierechner Ultramess® 803

Technische Daten Energierechner Ultramess® 803			
Energieversorgung (< 1 W bei Bestückung von M1 & M2, < 7 W bei Bestückung von M1 bis M4)	Standard	Puffer-/Backupbatterie (als Ersatzteil)	50J09
	Standard	Netzanschlussmodul 230 VAC mit Versorgung für Modulsteckplatz M1 und M2	50JN1
	Option	Netzanschlussmodul x2 230 VAC mit Versorgung für Modulsteckplatz M1, M2, M3 und M4	50JN2
	Option	Netzanschlussmodul 24 V AC/DC mit Versorgung für Modulsteckplatz M1 und M2	50JN3
	Option	Netzanschlussmodul x2 24 V AC/DC mit Versorgung für Modulsteckplatz M1, M2, M3 und M4	50JN4
	Option	Hilfsversorgung 230 VAC > 24 VDC für Analogmodule und passive Durchflusssensoren	50JN5
	Option	Hilfsversorgung 24 V AC > 24 VDC für Analogmodule und passive Durchflusssensoren	50JN6
	Option	Externer Transformator 230 VAC > 24 VAC, max. 10 VA, für Versorgung PQT-Controller	50K29
4x Modulschacht (4 Module kombinierbar)	Option	Analogausgangmodul 2x 0/4 ... 20 mA	50K20
	Option	Analogeingangmodul 2x 4...20 mA / 0...10 V	50K24
	Option	BACnet-Modul MS/TP mit Impulseingang x2	50K44
	Option	BACnet-Modul TCP/IP mit Impulseingang x2	50K45
	Option	Datenschnittstelle (USB oder RS-232) mit Impulsausgang x2	50K56
	Option	Datenschnittstelle (USB oder RS-232) mit Impulseingang x2	50K32
	Option	LON-Modul FT-X3 mit Impulseingang x2	50K21
	Option	LoRaWAN mit Impulseingang x2	50K59
	Option	M-Bus-Modul mit Impulsausgang x2	50K33
	Option	M-Bus-Modul mit Impulseingang x2	50K30
	Option	Modbus-Modul RTU RS-485 mit Impulseingang x2	50K55
	Option	Modbus-Modul TCP mit Impulseingang x2	50K54
	Option	NB-IoT Modul mit Impulseingang x2	50K46
	Option	PQT Controller Modul zum ansteuern eines 24 V Dreipunkt-Stellantriebs	50K58
	Option	Wireless M-Bus-Modul (Funk) mit Impulsausgang x2	50K26
	Option	Wireless M-Bus-Modul (Funk) mit Impulseingang x2	50K57
	Anzeige	Standard	LCD 7 (8) Ziffern
Einheiten	Standard	MWh (optional kWh)	
Datenspeicher	Standard	Datenlogger 1.400 Stundenwerte (optional Minuten- oder Viertelstundenwerte), 460 Tageswerte, 36 Monatswerte, 20 Jahreswerte und 50 Infocodes (Fehlermeldungen)	
Leckagefunktion	Option	Zwei Ultraschall-Volumenteile sowie Temperaturfühler in Vor- und Rücklauf montiert, der Massenunterschied wird überwacht, tritt ein Unterschied auf wird ein Alarm signalisiert.	auf Anfrage
	Option	Impulssignal eines Kaltwasserzählers wird erfasst, Undichtigkeiten führen dazu das Impulse rund um die Uhr empfangen werden, dieser Zustand kann signalisiert werden.	auf Anfrage
Schutzart	Standard	Energierechner und Pulstransmitter IP65, Volumenmessteil Wärme: IP65, Kälte/Klima: IP67	
Umgebungsclass EN 1434	Standard	Elektromagnetische Klasse E1 und E2 Mechanische Klasse M1 und M2	
Temperatursensorpaar	Standard	Zulassung: 0...150 °C	
	Standard	1,5 m (bis q_b 2,5 m ³ /h), \varnothing 5mm, Pt 500 bzw. 3 m (ab q_b 3,5 m ³ /h)	
	Option	3 m, \varnothing 5mm, Pt 500, Zweileiter, Zulassung Wärme+Kälte	581F3
	Option	5 m, \varnothing 5mm, Pt 500, Zweileiter, Zulassung Wärme+Kälte	581F11
	Option	10 m, \varnothing 5mm, Pt 500, Zweileiter, Zulassung Wärme+Kälte	581F10
Temperatursensordurchmesser	Standard	5,0 mm	
	Option	5,2 mm	auf Anfrage
	Option	6,0 mm	auf Anfrage
Einbauart Temperatursensor	Standard	Direkttauchend (bis q_b 6,0) oder in Tauchhülsen (ab q_b 10), konform zu EN 1434	
Volumenmessteil	Standard	Einbau im Rücklauf	
	Option	Einbau im Vorlauf	50K13
Energierechner abnehmbar	Standard	2,5 m Kabellänge (Standard bis q_b 40)	
	Option	5,0 (Standard ab q_b 60) oder 10,0 m Kabellänge	
Wärmeträger	Standard	Wasser / Heizungswasser	
Zulassung / Eichung	Standard	Wärmezähler mit Zulassung MID gemäß EN 1434	50J...
	Option	Kältezähler mit Zulassung TS 27.02 013	51J...
	Option	Klimazähler, kombiniert Wärme und Kälte, Wärme gemäß MID EN 1434 und Kälte TS 27.02 013	52J...
	Option	Durchflussmessgerät für Kühlwasser bis 50 °C	auf Anfrage
	Option	Durchflussmessgerät für Heizwasser bis 130 °C, \geq DN 150 bis 150 °C	auf Anfrage

Aufbau

Energierechner Ultramess® 803



1	Gehäusedeckel mit Fronttasten
2	Platine mit Mikrocontroller, Display usw.
3	Eichdeckel (darf nicht geöffnet werden, sonst erlischt Eichung!)
4.1	Serienmäßige Stromversorgung des Ultramess® 803, Module M1 und M2
4.2	Optionale Stromversorgung für die Module M3 und M4
4.3	Optionale Hilfsversorgung (24 VDC galvanisch getrennt)
5	Pufferbatterie / Backupbatterie

6.1	Modulsteckplatz M1
6.2	Modulsteckplatz M2
6.3	Modulsteckplatz M3
6.4	Modulsteckplatz M4
7	Leiterplatte mit Anschlüssen
8	Gehäuseunterteil mit Kabelverschraubungen
9	Abdeckung Stromversorgung (darf nur von Fachkräften geöffnet werden)

Modulkombinationen

Energierechner Ultramess® 803

Steckplatzbestückung	Art.-Nr.	Nummer (Anzeige Display)			
		M1	M2	M3	M4
Kommunikationsmodul					
Kein Modul	–	00	00	00	00
Datenschnittstelle mit Impulseingang x2 (In-A, In-B)	50K32	10	10	10	10
Datenschnittstelle mit Impulsausgang x2 (Out-C, Out-D)	50K56	11	11	11	11
M-Bus Modul mit Impulseingang x2 (In-A, In-B)	50K30	20	20	20	20
M-Bus Modul mit Impulsausgang x2 (Out-C, Out-D)	50K33	21	21	21	21
Wireless M-Bus Modul mit Impulseingang x2 (In-A, In-B)	50K57	30	30	–	–
Wireless M-Bus Modul mit Impulsausgang x2 (Out-C, Out-D)	50K26	31	31	–	–
Analogausgangsmodul 2x 0/4 ... 20 mA	50K20	–	–	40	40
Analogeingangsmodul 2x 4 ... 20 mA / 0 ... 10 V	50K29	–	–	41	–
PQT-Controller für Dreipunkt-Stellantrieb	50K58	–	–	43	–
NB-IoT mit Impulseingang x2 (In-A, In-B)	50K46	56	–	–	–
LON TP/FT-10 mit Impulseingang x2 (In-A, In-B)	50K21	60	60	60	60
BACnet MS/TP mit Impulseingang x2 (In-A, In-B)	50K44	66	66	66	66
BACnet IP mit Impulseingang x2 (In-A, In-B)	50K45	81	81	81	81
Modbus RTU RS-485 mit Impulseingang x2 (In-A, In-B)	50K55	67	67	67	67
Modbus TCP/IP mit Impulseingang x2 (In-A, In-B)	50K54	82	82	82	82

Modulkombinationen

Energierechner Ultramess® 803

Beim Energierechner Ultramess® 803 ist es möglich viele Kombinationen aus den verfügbaren Kommunikationsmodulen zusammenzustellen und maximal vier Module zu bestücken. Damit ist es möglich auch sehr ungewöhnliche

Kombinationen unterschiedlicher Bussysteme in einer Anlage zu bedienen, beispielsweise wenn Energieversorger, Immobilieneigentümer und Mieter die Energiedaten zur weiteren Datenverarbeitung, Regelung oder Steuerung in jeweils

eigenen Systemen nutzen möchten. Bitte beachten Sie besonders die nachfolgenden Hinweise, wenn die Kommunikationsmodule getrennt vom Rechenwerk bestellt werden.

1. Drahtlose Kommunikation (Funk)

Es kann nur ein drahtloses Kommunikationsmodul (wireless M-Bus) bestückt werden.

2. Steuerung und Regelung

Nur ein PQT- oder analoges Eingangsmodul.

3. Interne Antenne

Module mit interner Antenne nur auf M1.

4. Puffer-/Backupbatterie

Die Pufferbatterie für Modulsteckplatz M1 kann z. B. für M-Bus oder wM-Bus gewählt werden.

5. Impulsein- und Impulsausgänge

Sind nur auf Steckplatz M1 und M2 in Funktion, auf M3 und M4 deaktiviert

6. Versorgung

Auf den Modulsteckplätzen M1 / M2 und M3 / M4 darf nur je ein 2G/4G-Modul (auf Anfrage) montiert werden.

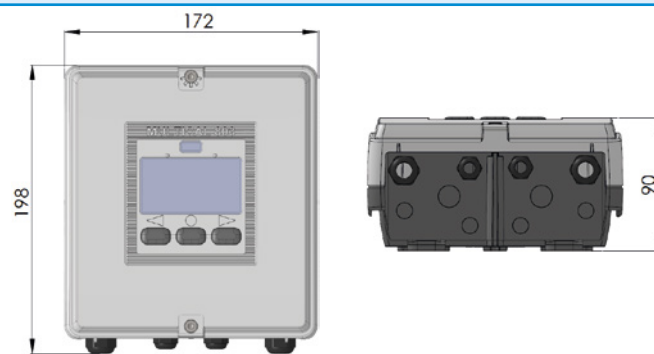
7. Analogausgänge

Nur auf den Steckplätzen M3 und/oder M4.

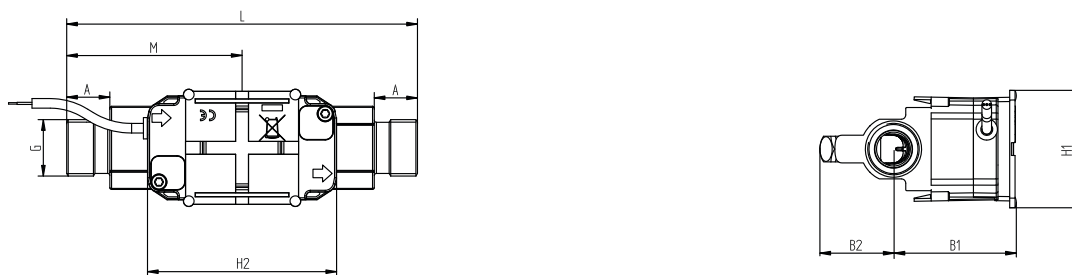
Abmessungen

Ultraschallzähler Ultramess® 803

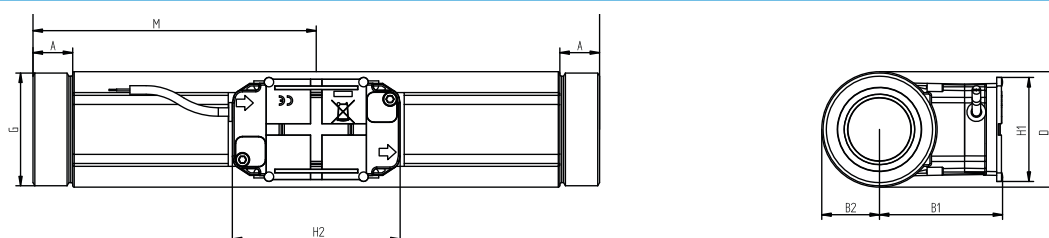
Energierechner



DN 15 – DN 20, G3/4" / G1", q_p 0,6 – 2,5 m³/h



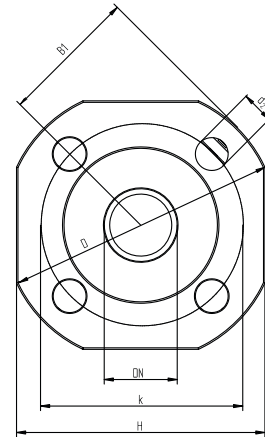
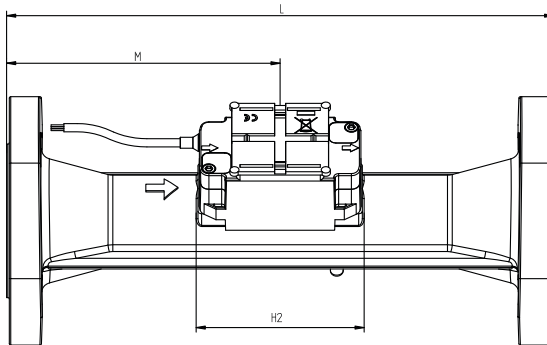
DN 25 – DN 40, G1¼" – G2", q_p 3,5 – 10 m³/h



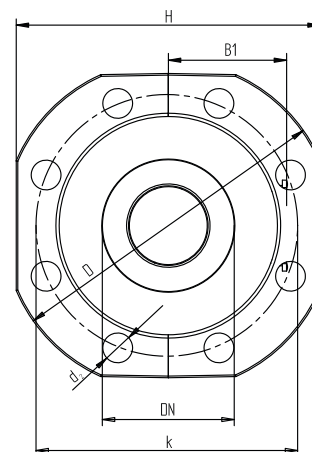
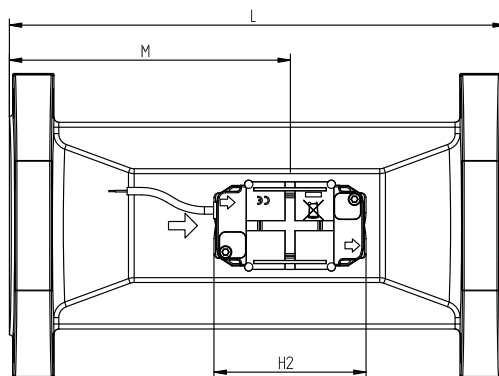
Abmessungen

Ultraschallzähler Ultramess® 803

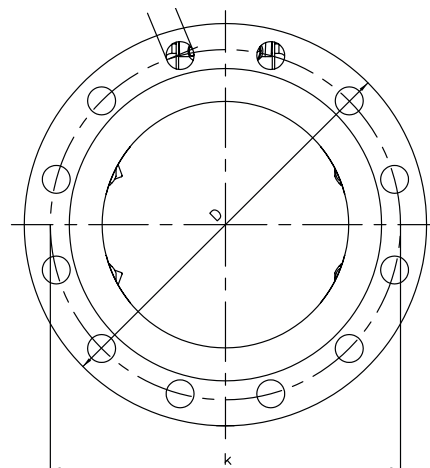
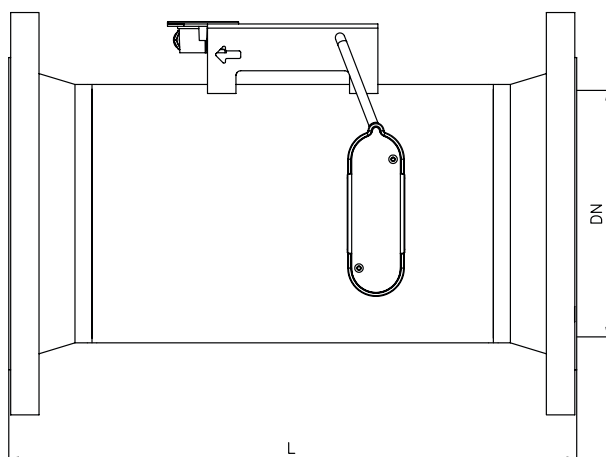
DN 20 – DN 50, Flansch PN 25, q_p 1,5 – 15 m³/h



DN 65 – DN 125, Flansch PN 25, q_p 25 – 100 m³/h



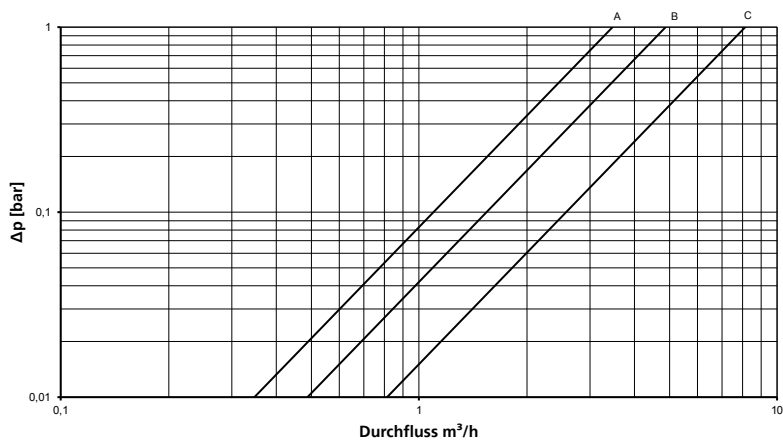
DN 150 – DN 300, Flansch PN 25 (DN 300, PN 16), q_p 150 – 1.000 m³/h



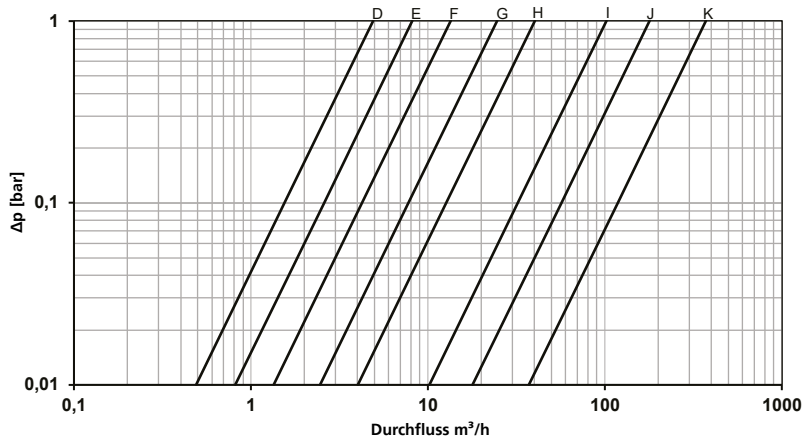
Druckverlustkurven

Ultraschallzähler Ultramess® 803

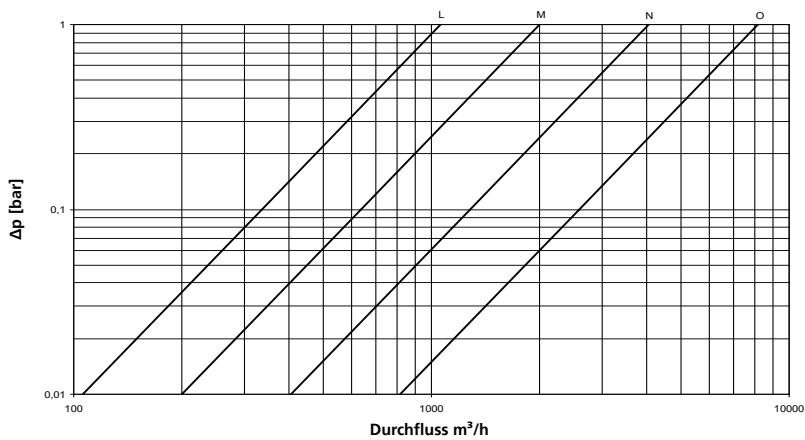
Druckverlustkurven



- A DN 15/20, q_p 0,6
- B DN 15/20, q_p 1,5
- C DN 20, q_p 2,5



- D DN 20, q_p 1,5
- E DN 20
- F DN 25, q_p 3,5
- G DN 25/32, q_p 6,0
- H DN 40/50, q_p 10 – 15
- I DN 65, q_p 25
- J DN 80, q_p 40
- K DN 100 – 125, q_p 60 – 100



- L DN 150, q_p 150 – 250
- M DN 150, q_p 400
- N DN 200 – 250, q_p 400 – 600
- O DN 250–300, q_p 1.000

Technische Daten

Ultraschallzähler Ultramess® 803

Ultramess® 803 Gewindeausführung q_p 0,6 – 10 m³/h											
Artikel-Nr.			5xJ06	5xJ06L	5xJ15	5xJ15L	5xJ25	5xJ25L	5xJ35	5xJ60	5xJ10
Nenndurchfluss	q_p	m³/h	0,6	0,6	1,5	1,5	2,5	2,5	3,5	6,0	10
Nennweite	DN	mm	15	20	15	20	20	20	25	25	40
Baulänge	L	mm	110	190	110	190	130	190	260	260	300
Anschluss (DIN ISO 228-1)	G	Zoll	G3/4"	G1"	G3/4"	G1"	G1"	G1"	G1¼"	G1¼"	G2"
Anlaufwert	q_c	l/h	2	2	3	3	5	5	7	12	20
Minimaldurchfluss	q_i	l/h	6	6	15	15	25	25	35	60	100
Maximaldurchfluss	q_s	m³/h	1,2	1,2	3,0	3,0	5,0	5,0	7	12	20
Druckverlust bei q_p	Δp	mbar	30	30	90	90	90	90	70	60	60
Druckverlustkurve			A	A	B	B	C	C	E	E	F
Durchflusskennwert	Kvs	m³/h	3,5	3,5	4,9	4,9	4,9	8,2	13,4	24,5	40
Nenndruck	PN	bar	16	16	16	16	16	16	16	16	16
BL m. Verschraubung		mm	190	290	190	290	230	290	380	380	440
Bauhöhe	B1	mm	37	37	37	37	40	40	58	58	65
Bauhöhe	B2	mm	32	32	32	32	35	35	22	22	31
Abstand Elektronik	M	mm	L/2	L/2	L/2	L/2	L/2	L/2	L/2	L/2	L/2
Höhe Elektronik	H1	mm	55	55	55	55	55	55	55	55	55
Länge Elektronik	H2	mm	86	86	86	86	86	86	89	89	89
Abstand	A	mm	8	12	8	12	12	12	17	17	21
Gewicht	ca.	kg	1,6	1,8	1,6	1,8	1,7	1,9	3,5	3,5	5,7
Material (Volumenteil)			Entzinkungsbeständiges Messing								
Temperaturbereich			Wärme 15...130 °C, Kälte 2...50 °C, Klima (Wärme/Kälte) 2...130 °C								

Ultramess® 803 Flanschausführung q_p 1,5 – 100 m³/h														
Artikel-Nr.			5xJ15P	5xJ25P	5xJ35F	5xJ06F	5xJ07F	5xJ10F	5xJ15F	5xJ25F	5xJ40F	5xJ60F	5xJ50F	5xJ52F
Nenndurchfluss	q_p	m³/h	1,5	2,5	3,5	6,0	6,0	10	15	25	40	60	100	100
Nennweite	DN	mm	20	20	25	25	32	40	50	65	80	100	100	125
Baulänge	L	mm	190	190	260	260	260	300	270	300	300	360	360	350
Anschluss			Flansch	Flansch	Flansch	Flansch	Flansch	Flansch	Flansch	Flansch	Flansch	Flansch	Flansch	Flansch
Anlaufwert	q_c	l/h	3	5	7	12	12	20	30	50	80	120	200	200
Minimaldurchfluss	q_i	l/h	15	25	35	60	60	100	150	250	400	600	1000	1000
Maximaldurchfluss	q_s	m³/h	3,0	5,0	7	12	12	20	30	50	80	120	200	200
Druckverlust bei q_p	Δp	mbar	90	90	70	60	60	60	140	60	50	30	70	70
Druckverlustkurve			D	E	F	G	G	H	H	I	J	K	K	K
Durchflusskennwert	Kvs	m³/h	4,9	8,2	13,4	24,5	24,5	40	40	102	179	373	373	373
Betriebsdruck	PN	bar	25	25	25	25	25	25	25	25	25	25	25	25
Flansch-ø (DIN EN 1092-1)	D	mm	105	105	115	115	140	150	165	185	200	235	235	270
Bauhöhe	H	mm	95	95	106	106	128	136	145	168	184	220	220	260
Lochkreis-ø	k	mm	75	75	85	85	100	110	125	145	160	190	190	220
Schraubenloch-ø	d2	mm	14	14	14	14	18	18	18	18	18	22	22	28
Anzahl Schrauben		Stück	4	4	4	4	4	4	4	8	8	8	8	8
Schraubengewinde			M12	M12	M12	M12	M16	M16	M16	M16	M16	M20	M20	M24
Abstand Elektronik	M	mm	L/2	L/2	L/2	L/2	L/2	L/2	155	170	170	210	210	212
Baulänge Elektronik	H2	mm	89	89	89	89	89	89	89	89	89	89	89	89
Gewicht	ca.	kg	4,1	4,1	6,2	6,2	6,4	9,4	11,3	14,4	18,0	22,9	22,9	29,3
Material (Volumenteil)			Edelstahl (1.4308)											
Temperaturbereich			Wärme 2...150 °C, Kälte 2...50 °C, Klima (Wärme/Kälte) 2...130 °C											

Technische Daten

Ultraschallzähler Ultramess® 803

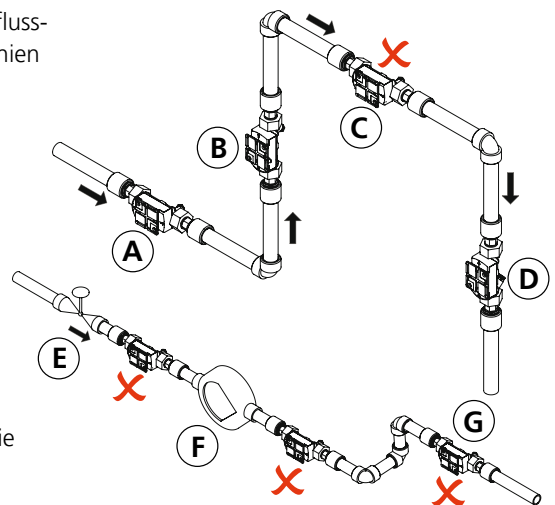
Ultramess® 803 Flanschausführung q_p 150 – 1.000 m³/h								
Artikel-Nr.			5xJ70F	5xJ80F	5xJ91F	5xJ92F	5xJ96F	5xJ98F
Nenndurchfluss	q_p	m³/h	150	250	400	400	600	1.000
Nennweite	DN	mm	150	150	200	250	250	300
Baulänge	L	mm	500	500	500	600	600	500
Anschluss			Flansch	Flansch	Flansch	Flansch	Flansch	Flansch
Anlaufwert	q_c	l/h	300	500	800	800	1.200	2.000
Minimaldurchfluss	q_i	m³/h	1,5	2,5	4,0	4,0	6,0	10,0
Maximaldurchfluss	q_s	m³/h	300	500	800	800	1.200	2.000
Druckverlust bei q_p	Δp	mbar	20	55	10	10	22	15
Druckverlustkurve			L	L	N	N	N	O
Durchflusskennwert	Kvs	m³/h	1060	1060	4040	4040	4040	8160
Betriebsdruck	PN	bar	25	25	25	25	25	16
Flansch- \varnothing (DIN EN 1092-1)	D	mm	300	300	360	425	425	460
Bauhöhe	H	mm						
Lochkreis- \varnothing	k	mm	250	250	310	370	370	410
Schraubenloch- \varnothing	d2	mm	26	26	26	30	30	26
Anzahl Schrauben		Stück	8	8	12	12	12	12
Schraubengewinde			M24	M24	M24	M27	M27	M24
Abstand Elektronik	M	mm						
Baulänge Elektronik	H2	mm	130	130	130	130	130	130
Gewicht	ca.	kg	38,2	38,2	50,2	80,2	80,2	76,7
Material (Volumenteil)			Edelstahl (1.4307)					
Temperaturbereich			Wärme 15...150 °C, Kälte 2...50 °C, Klima (Wärme/Kälte) 2...130 °C					

Platzierung des Durchflusssensors

Ultraschallzähler Ultramess® 403, 603 und 803

Die Ultraschall-Durchflusssensoren erfordern weder eine gerade Einlauf- noch Auslaufstrecke, um die Messgeräteichtlinie (MID) 2014/32/EU, OIML R75:2002 und EN 1434:2015 einzuhalten. Nur bei kräftigen Durchflussstörungen vor dem Durchflusssensor ist eine gerade Einlaufstrecke notwendig. Es wird empfohlen, die Richtlinien von CEN CR 13582 einzuhalten.

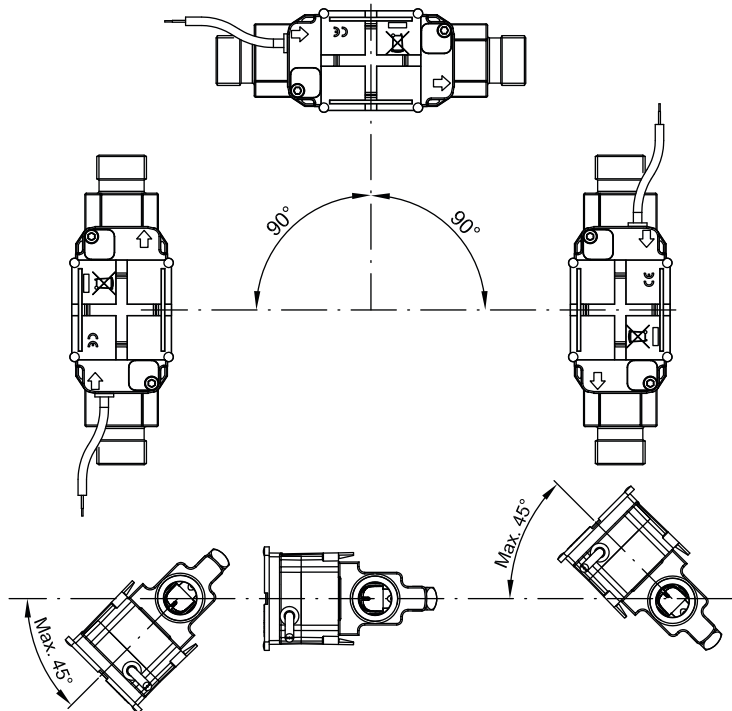
- A** Empfohlene Platzierung.
- B** Empfohlene Platzierung.
- C** Unannehmbare Platzierung wegen Gefahr der Luftansammlungen.
- D** Annehmbare Platzierung in geschlossenen Systemen.
- E** Sollte nicht direkt nach einem Ventil platziert werden, abgesehen von Absperrventilen (Kugelventiltyp), die völlig offen sein müssen, wenn sie nicht zum Absperrn verwendet werden.
- F** Sollte nicht direkt vor oder nach einer Pumpe platziert werden.
- G** Sollte nicht direkt nach einem Doppelbogen in zwei Ebenen platziert werden.



Ultraschallzähler Ultramess® 803

von q_p 0,6 bis 1.000 m^3/h , DN 15 bis DN 300

Installation Ultramess® 803



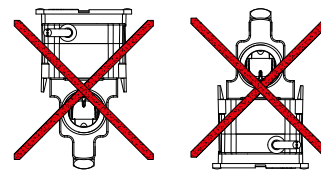
Ultramess® 803 kann waagrecht oder senkrecht eingebaut werden.

Bitte beachten

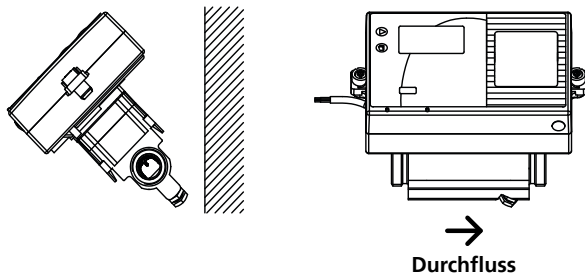
Bei Ultramess® 803 muss das schwarze Elektronikgehäuse an der Seite sitzend eingebaut werden (bei waagerechter Installation).

Ultramess® 803 kann bis $\pm 45^\circ$ im Verhältnis zur Rohrachse gedreht werden. Nicht im Ansaugbereich von Pumpen installieren!

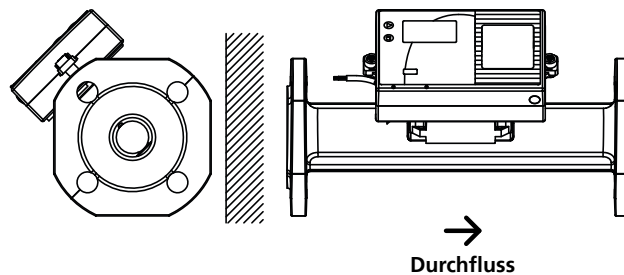
Bei waagerechter Montage die Elektronik nicht nach oben oder unten positionieren.



Montagebeispiel Ultramess® 803 Gewindeauführung



Montagebeispiel Ultramess® 803 Flanschausführung



Einlaufstrecke

Ultramess® 803 erfordert weder eine gerade Einlauf- noch Auslaufstrecke um die Messinstrumentrichtlinie (MID) 2004/22/EG, OIML R75:2002 und EN 1434:2007 einzuhalten. Nur bei kräftigen Durchflussstörungen vor

dem Zähler ist eine gerade Einlaufstrecke notwendig. Wir empfehlen die Einhaltung der Richtlinien von CEN CR 13582.

Betriebsdruck

Um Kavitation vorzubeugen, muss der

Betriebsdruck beim Ultramess® 803 min. 1,5 bar bei q_p und min. 2,5 bar bei q_s sein. Dies gilt bei Temperaturen bis zu ca. 80 °C. Ultramess® 803 darf keinem niedrigen Druck als dem Umgebungsdruck (Vakuum) ausgesetzt werden.