



Produktbeschreibung

Der Sysmess® UM96 ist ein leistungsfähiges Fronttafeleinbaumessgerät. Er misst 3-phasig Strom und Spannung im 6-Quadranten-Betrieb in Klasse 0,2 und damit die Wirkenergie in Klasse 0,5 sowie alle üblichen Netzgrößen. Es kann mit Stromwandlern N/5A und N/1A sowie mit Rogowskispulen (333 mV) gemessen werden. Es verfügt über eine große, gut ablesbare, beleuchtete Digitalanzeige. Die Bedienung erfolgt komfortabel über 4 Funktionstasten. Ein Pt 100 Fühler ist integriert. Es kann sowohl in 400 V-Netzen als auch in 690 V-Netzen eingesetzt werden. Optional kann das UM96 mit einer Ethernet-Schnittstelle und einem Webserver inkl. Modbus TCP ausgestattet werden. Damit lassen sich SPS- Systeme und Gebäudeleitsysteme einfach anbinden. Digitale Ein/Ausgänge, M-Bus und eine serielle RS-485 Schnittstelle mit Modbus RTU sind verfügbar.

Vorteile und Besonderheiten

- Beleuchtetes, großes und gut ablesbares Display
- Digitale Ein- und Ausgänge bieten vielfältige Funktionen
- Breites Einsatzgebiet
- Hoher Qualitätsstandard – made in Switzerland

Sysmess® UM96 Universalmessgerät Stromzähler

Technische Kurzinfo

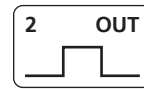
- Messbereich 8 – 620 V AC (230/400 V AC)
- Nennstrom 1//5 A; 100 mA; 0 – 330 mV
- Abtastrate 6,4 kHz
- Leistungsaufnahme 3 VA / 3 W
- Format 96 x 96 mm
- Bedienung über vier Funktionstasten
- Optional auch mit einer Ethernet-Schnittstelle und einem Webserver inkl. Modbus TCP
- Schnittstellen:
 - 1 Digitaler Eingang: z.B. zur Umschaltung der Tarife, zur externen Synchronisation und Freigabe der Aufzeichnungen, Impulszähler für externen Verbrauchszähler
 - 2 digitale Ausgänge als Melde- oder Impulsausgang
 - M-Bus gemäß EN 13757 (optional)
 - Modbus RTU RS-485, 4.8 – 115.2kbps (optional)
 - Modbus TCP, Ethernet, Protokoll: TCP/IP (optional)

Anwendungsgebiete

- SPS-, Automations- und Gebäudeleitsysteme
- Grenzwertüberwachung für Strom, Spannung, Wirk- und Blindleistung oder Tarifumschaltung

Sysmess® UM96 Universalmessgerät

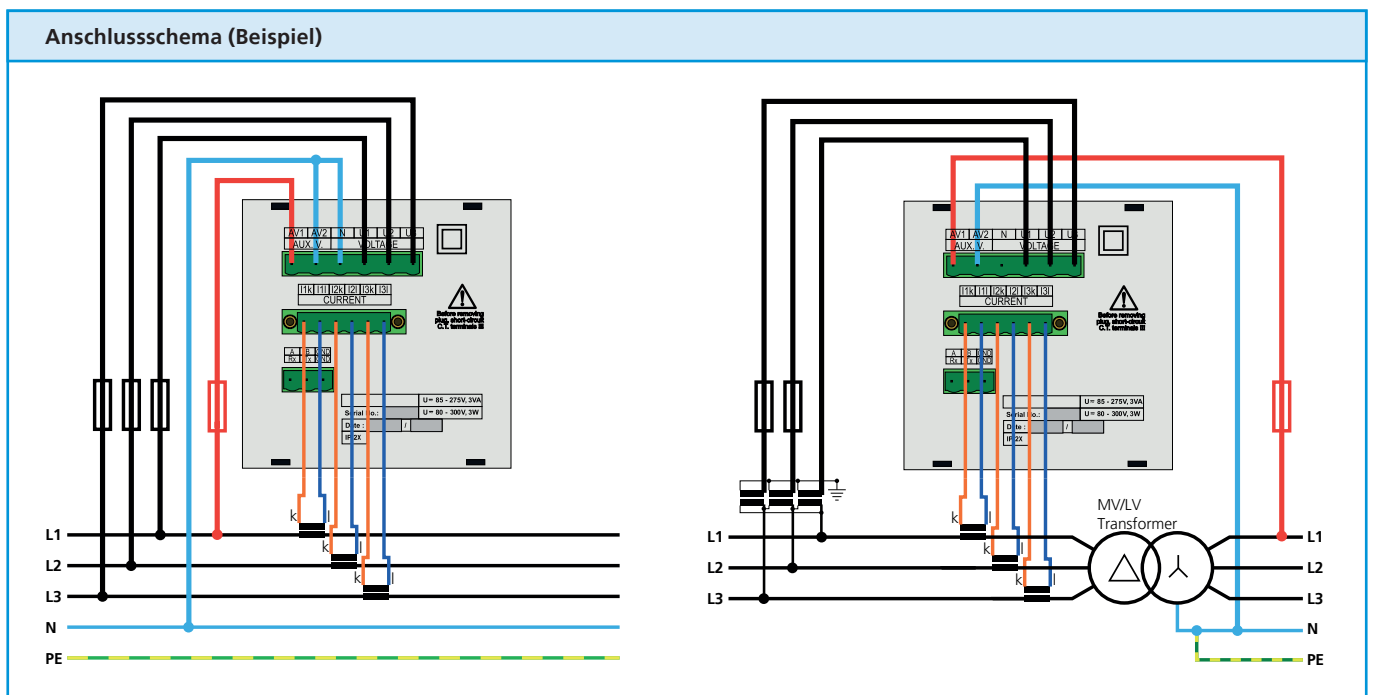
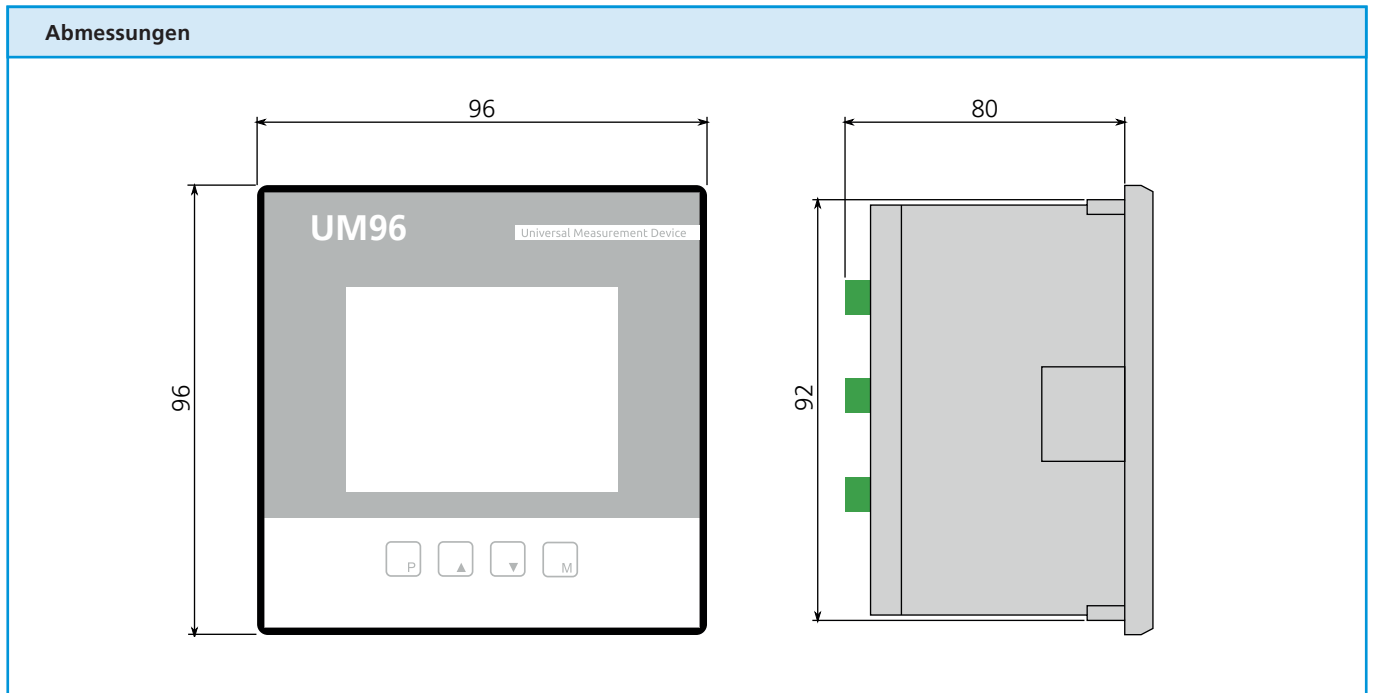
Sysmess® UM96 Universalmessgerät		Gruppe	Art.-Nr.
1	UM96, 1 x Digitaleingang, 2 x Digitalausgang, Messspannung 8 – 620 V, 5//1 A	ELE	44450
	UM96, M-Bus, 1 x Digitaleingang, 2 x Digitalausgang, Messspannung 8 – 620 V, 5//1 A	ELE	44451
	UM96, Modbus RTU RS-485, 1x Digitaleingang, 2 x Digitalausgang, Messspannung 8 – 620 V, 5//1 A	ELE	44452
	UM96, Modbus TCP und Webserver, 1x Digitaleingang, 2 x Digitalausgang, Messspannung 8 – 620 V, 5//1 A	ELE	44453



1

Technische Daten			
Messung	Spannung (ULL;ULN)	U1; U2; U3, UN, U12; U23; U31	KI,0,2
	Strom	IL1; IL2; IL3	KI,0,2
	Leistung	Wirk-/Blindleistung Import / Export pro Phase L1; L2; L3 ; pro Tarif T1; T2; T3	
	Wirkleistung	P1; P2; P3; 3P Import; Export, Gesamt	KI,0,5
	Blindleistung	Q1, Q2, Q3; 3Q	KI,1
	Scheinleistung	S1; S2 ; S3; 3S	KI,1
	Harmonische Verzerrungsleistung	D1; D2; D3;	
	Leistungsfaktor; cos phi	PF1, PF2, PF3; PFN, PF, cos phi1, cos phi2, cos phi3	KI,0,5
	Symetrie	ja	
	Oberschwingung Spannung	THDU1; THDU2; THDU3; THDU12; THDU23; THDU31	KI,2
	Oberschwingung Strom	THDI1; THDI2; THDI3;	KI,2
	Harmonische je Ordnung	1. bis 50. für U/I	
	Klirrfaktor	U1fh; U2fh; U3fh; I1fh; I2fh; I3fh;	
	Frequenz	40...70 Hz	KI,0,05
	Wirkarbeit kWh	4 Quadranten Messung Import / Export pro Phase ; pro Tarif; Gesamt	KI, 0,5s
	Blindarbeit kvarh	4 Quadranten Messung Import / Export pro Phase ; pro Tarif; Gesamt	KI, 2
Flicker	nein		
Datenlogger	Speicher (Flash)	nein	
	Energie	nein	
	Spannungseinbrüche	nein	
	Oszillogrammfunktion	nein	
Weitere Funktionen	Alarme	Logik; Grenzwerte für Über-/Unterschreitung	
	I/O	1 Digital Eingang / 2 Ausgänge 60 V AC / 100 V DC, 100 mA	
	Speicher	nein	
	Aufzeichnungsintervall	nein	
	Kommunikation	M-Bus, Modbus RS-485 max. 921600 Baud oder Ethernet 10 MBit/s	
Elektrischer Anschluss	Versorgungsspannung	U: 90...275 V AC / 80...350 V DC	
	Leistungsaufnahme	3 VA/3 W	
	Überspannungskategorie	CAT III/300 V	
Messbereiche	Nennspannung	8-620 V AC (400 V AC)	
	Überlast	1,2 kV LN/1s	
	Impedanz	2,7 MOhm	
	Nennstrom	5/1 A; 100mA; 0 – 330mV	
	Überstrom	1,2 x In (max. 70 A/1s)	
	Abtastrate	6,4 kHz	
PQ Auswertung	nein		
Umgebungsbedingungen	Temperaturbereich Betrieb	-25...+60 °C	
	Temperaturbereich Lager	-40...+85 °C	
Elektromagnetische Verträglichkeit	Abstrahlung	EN 61000-4-2 ÷ -3 ÷ -4 ÷ -5 ÷ -6 ÷ -11	
	Einstrahlung	EN 55011 Kl. A; EN 55022 Kl. A	
Schutzart	Front	IP40, optional IP 54 (auf Anfrage)	
	Rückseite	IP20	
Maße	B x H x T	96 x 96 x 80 mm	

Abmessungen



WÄRMEZÄHLER

Kompaktzähler

WINGSTAR® C3 A
WINGSTAR® C3 S
WINGSTAR® C3 I
WINGSTAR® C3 M
WINGSTAR® C3 T

Ultraschallzähler

Ultramess® C3 U
Ultramess® H Kompakt
Ultramess® 403
Allmess UltraMaXX®
Ultramess® S3 Split

Splitgeräte / Großwärmemähler

WingStar® S3 Split
Ultramess® E Split
Allmess CF 51
Ultramess® 603
Ultramess® Solar 6M3
Ultramess® 803
MIDmess® MI12
Clamp-On Ultraschall Stationär
Clamp-On Ultraschall Mobil
Unterschiede Clamp-On

WASSERZÄHLER

Montageblöcke

Hydromess® Mini Koax 2"
Hydromess® MAX
Hydromess® MAX Koax 2"
Hydromess® Kemper
Hydromess® UP-Block
Minol Microblock
Abdeckblenden, Montagestränge
UP-Gehäuse
Hydromess® Perfekt-Station
Hydromess® Koax 2"-Station
Hydromess® ECO-Station
Abdeckblenden

Unterputzzähler

Koax 2" Modular & Digital
Allmess UP-Zähler
Ersatzzähler Modular & Digital
Zubehör: Rosetten
Zubehör: Dichtungen
Zubehör: Montagekoffer
Zubehör: Montageschlüssel

Ventilzähler

Erklärung Ventilzähler
Hydromess® VTZ06
Ventilzähler-Messköpfe
Ventilzähler-Ersatzventile

Wohnungszähler

APZ-Zähler Modular & Digital
Zubehör Modularzähler
Zapfhahnzähler Modular & Digital
Wasch-/Spültischzähler Modular & Digital
Kombi-Eckventil Modular
Duo-Wasch-/Spültischzähler Modular & Digital
Zubehör Wohnungszähler
Zubehör: Kugelhähne

Hauswasserzähler

Nassläufer
Modular Trockenläufer
Universalzähler nur mit EDC
Universalzähler PTFE
Patronenzähler
Ringkolbenwasserzähler G4
Zubehör Hauswasserzähler

Ultraschall-Wasserzähler

Hydromess® H2
Hydromess® 2200/3200
Hydromess® ZR Woltmann-
Wasserzähler
Verbund-/Brunnenzähler
MIDmess® MI 1
MIDmess® MI 50
MIDmess® MI 20
Sonderbaulängen

ÖLZÄHLER

HZ-5 & HZ-5DR Ölzähler
HZ-6 & HZ-6DR Ölzähler
HZ-3 Ölzähler

STROMZÄHLER

Sysmess® Profi II
Teilbare & Aufsteckstromwandler
Sysmess® UM96

SYSTEMTECHNIK

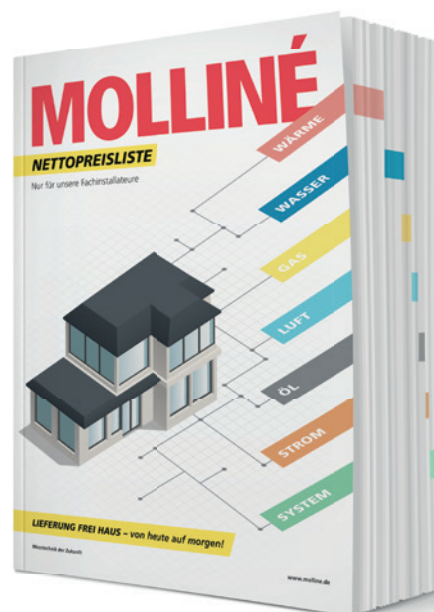
Molliné Connect
Molliné Easy Connect Gateway
Sysmess® S1 mobil
Sysmess® M-Bus Center
Sysmess® Multi 4 Basisgerät
Sysmess® Modular 4 Basisgerät Indoor/Outdoor
Zubehör: Impuls-/Kontaktzähler
Ferninspizierbarer Rauchwarnmelder RE
Elektronischer Heizkostenverteiler Sysmess® HS1

WEITERE INFOS

Informationen zur Eichung
Handwerkerrente
Informationen zu Energiezählern
Wichtige Infos, Einbaubeispiele
Beispielschemata Wärmemähler
Nachrüstpflicht Wärmemähler
Einbau Ultraschallzähler
Zählereinbau bei Wärmepumpen

Die Nettopreis-
liste für unsere
Fachinstallateure

» **JETZT
BESTELLEN**



Die Informationen in diesem Datenblatt enthalten lediglich allgemeine Beschreibungen bzw. Leistungsmerkmale, welche im konkreten Anwendungsfall nicht immer in der beschriebenen Form zutreffen bzw. welche sich durch Weiterentwicklung der Produkte ändern können. Die gewünschten Leistungsmerkmale sind dann verbindlich, wenn sie bei Vertragsabschluss ausdrücklich vereinbart sind.