



Produktbeschreibung

Einer der Vorzüge der Ultraschallzählerfamilie Ultramess® 403, 603, 6M3 und 803 sind die typenübergreifend einsetzbaren Kommunikationsmodule. Das Modulsystem bietet Schnittstellen für alle gängigen Abrechnungs-, Regelungs-, Prozessleit-, Energiedaten- und Gebäudeautomationssysteme. Die Zähler decken jeweils einen eigenen Einsatzbereich ab und diversifizieren sich unter anderem durch die unterschiedliche Anzahl Modulsteckplätze. In den Typ 403 passt ein Modul, 603 / 6M3 zwei und das 803 bietet sogar vier Steckplätze. Somit sind Standardanwendungen genauso einfach zu realisieren wie Lösungen für komplexe Infrastrukturen.

Vorteile

- Module passen für alle Zähler der Ultramess® 403, 603 und 803 Familie
- Die Module sind jederzeit nachrüstbar (Plug & Play)
- Bei Nachrüstung der Module können gewünschte Parameter vor Auslieferung konfiguriert werden, aufwendige Inbetriebnahme vor Ort entfällt

Besonderheiten

- Große Auswahl an Kommunikationsschnittstellen für alle gängigen Systeme
- Steuermodul für 24 V Dreipunkt-Stellantrieb, einmalig bei Wärmezählern!

Schnittstellenmodule

Für Ultramess® 403, 603, 6M3 und 803

Von Analog bis wireless M-Bus

Technische Kurzinfor

- Analogausgänge 4–20 mA zum steuern, regeln und analoge Bestandsanlagen
- Analogeingänge 4–20 mA / 0-10 V für Sensoren, z. B. Druck oder Temperatur
- BACnet MS/TP Gebäudeautomation
- Datenschnittstelle RS-232 oder USB
- Impulsausgänge für Zählimpulse Energie und Volumen
- Impulseingänge zum Anschluss von Wasser-, Strom- oder Gaszählern
- LON TP/FT-10 Gebäudeautomation
- M-Bus für Energiedatenmanagement und viele weitere Anwendungen
- Modbus RTU oder TCP für Prozessleitsysteme und Automation
- PQT Controller Regler Leistung, Durchfluss, Temperatur für 24 V Stellantriebe
- wireless M-Bus (Funk) für Abrechnungssysteme und Energiedatenmanagement

Anwendungsgebiete

- Abrechnungssysteme
- Energiemanagement
- Gebäudeautomation
- Prozessleitsysteme
- Steuer- und Regelsysteme

Schnittstellenmodule

für Zähler und Energierechner Ultramess® 403, 603, 6M3 & 803

Module (nachrüstbar) – Plug and Play Installation	Ultramess®			Art.-Nr.	
	403	6x3	803		
Analogausgangsmodul 2x 0/4...20 mA Analogausgänge 0 ... 20 mA oder 4 ... 20 mA, konfigurierbare Messwerte und Skalierung für Steuerung, Regelung und Visualisierung, benötigt 24 VAC (50K27) und ggf. Transformator 230 VAC (50K28).	✗	✓	✓	50K20	
Analogeingangsmodul 2x 4...20 mA oder 0...10 V Zwei Analogeingänge 4...20 mA oder 0...10 V für den Anschluss externer Sensoren, die Werte werden angezeigt, geloggt und mit auf dem Bussystem ausgegeben, konfigurierbare Messeinheit, Messbereich (z. B. 0 – 100) und Dezimalen (0, 1, 2 oder 3), benötigt 24 VAC (50K27) und ggf. Transformator 230 VAC (50K28).	✗	✓	✓	50K24	
BACnet MS/TP Modul mit Impulseingang x2 BACnet MS/TP Modul mit RS485 Schnittstelle gemäß ASHRAE 135 und ISO 16484-5 für Gebäudeautomation. Pulseingänge für Anschluss von bis zu zwei Kontaktzählern, benötigt Netzanschluss 230 VAC (50K21) oder 24 VAC (50K27).	✓	✓	✓	50K44	
BACnet IP Modul mit Impulseingang x2 BACnet IP Modul mit Ethernet 10/100 Schnittstelle gemäß ASHRAE 135 und ISO 16484-5 für Gebäudeautomation. Pulseingänge für Anschluss von bis zu zwei Kontaktzählern, benötigt Netzanschluss 230 VAC (50K23) oder 24 VAC (50K22).	✓	✓	✓	50K45	
Datenschnittstelle mit Impulsausgang x2 Per USB (Art.-Nr. 55K43) oder RS232 (Art.-Nr. 55K42) und Software sind die umfangreichen Loggerwerte auslesbar. Konfigurierbare Impulsausgänge x2, Standard Energie und Volumen, 100 ms optional 32 ms, max. 30 VDC und 10 mA.	✓	✓	✓	50K56	
Datenschnittstelle mit Impulseingang x2 Per USB (Art.-Nr. 55K43) oder RS232 (Art.-Nr. 55K42) und Software sind die umfangreichen Loggerwerte auslesbar. Pulseingänge für Anschluss von bis zu zwei Kontaktzählern, z. B. Warm- und Kaltwasserzähler.	✓	✓	✓	50K32	
RS232-Datenkabel mit Software für Datenschnittstelle (Art.Nr. 50K32)	✓	✓	✓	55K42	
USB-Datenkabel mit Software für Datenschnittstelle (Art.Nr. 50K32)	✓	✓	✓	55K43	
KNX/EIB-Modul Für Gebäudeautomation nach ISO/IEC 14543 und EN 50090, KNX quick integriert, ETS programmierbar mit Codierschalterstellung 0, benötigt Netzanschluss 230 VAC (50K21) oder 24 VAC (50K27).	✓	✓	✗	50K34	
LON TP/FT-10 Modul mit Impulseingang x2 Modul für LON Gebäudeautomation nach ISO/IEC 14908 für Monitoring, Steuerung und Regelung. Freie Topologie TP/FT-10 mit zahlreichen Werten in 36 Datenpunkten als Standardnetzvariablen (SNVTs). Impulseingänge für Anschluss von bis zu zwei Kontaktzählern, z. B. Warm- und Kaltwasserzähler, benötigt Netzanschluss 230 VAC (50K21) oder 24 VAC (50K27).	✗	✓	✓	50K21	
LoRaWAN Modul mit Impulseingang x2 Funk 868 MHz, Klasse A (bidirektional), OTAA oder ABP Aktivierung, mit integrierter Antenne, Pulseingänge für Anschluss von bis zu zwei Kontaktzählern, z. B. Warm- und Kaltwasserzähler.	✓	✓	✓	50K59	
M-Bus Modul mit Impulsausgang x2 M-Bus genormt nach EN 13757 zur Messdatenauslesung und Zählerkonfiguration über verpolungssichere 2-Draht-Leitung für Smart Metering Anwendungen und Integration in Automations- und Gebäudeleitsysteme. Unterstützt 300, 2400 und 9600 Baud. Konfigurierbare Impulsausgänge x 2.	✓	✓	✓	50K33	
M-Bus Modul mit Impulseingang x2 Wie vor, jedoch mit Impulseingang x 2 für den Anschluss von 2 Kontaktzählern, z. B. Kalt- und Warmwasser. Die Zählerstände werden mitgeloggt und auf den Bus mit übertragen.	✓	✓	✓	50K30	
Modbus RTU Modul mit Impulseingang x2 Modbus RTU mit RS-485 Schnittstelle zur Messdatenauslesung, Smart Metering Anwendungen und Integration in Automations- und Gebäudeleitsysteme. Unterstützt bis 76.800 Bits/Sek., die Übertragungsgeschwindigkeit und Parität ist konfigurierbar. Impulseingänge für Anschluss von bis zu zwei Kontaktzählern, z. B. Warm- und Kaltwasserzähler, benötigt Netzanschluss 230 VAC (50K21) oder 24 VAC (50K27).	✓	✓	✓	50K55	
Modbus TCP Modul mit Impulseingang x2 Modul mit Modbus TCP-Protokoll für industrielle Anwendungen oder zur Integrierung in Gebäudeleit- und automatisierungssysteme. Unterstützt IP über DHCP oder fest zugewiesene IP. Ethernet Schnittstelle 10/100 MBit. Impulseingänge für Anschluss von bis zu zwei Kontaktzählern, wie z.B. Warm- und Kaltwasserzähler, benötigt Highpower-Netzanschluss 230 VAC (50K23) oder 24 VAC (50K22).	✗	✓	✓	50K54	
NB-IoT Modul mit Impulseingang x2 Auslesung der Zählerdaten über Mobilfunknetz, Pulseingänge für Anschluss von bis zu zwei Kontaktzählern, z. B. Warm- und Kaltwasserzähler, benötigt D-Zelle (50K24) oder Highpower-Netzanschluss 230 VAC (50K23) oder 24 VAC (50K22).	✓	✓	✓	50K46	
NB-IoT Antenne mit 2,5 m Kabel für NB-IoT Modul (50K46)	✓	✓	✓	50K53A	
PQT Controller Modul Zum ansteuern eines 24 V elektromotorischen Dreipunkt-Stellantriebs, Regler für Leistung, Durchfluss, Temperaturdifferenz und/oder Rücklauftemperatur, benötigt externen Transformator 55K29 für galvanisch getrennten Anschluss vom Energierechner.	✗	✓	✓	50K58	
Wireless M-Bus Modul mit Impulsausgang x2 Funkstandard im 868 MHz Band nach EN 13757 zur Messdatenauslesung als stationäre Lösung mit Datensammlern oder mobil als walk-by/drive-by. Externe Antenne anschließbar für Erweiterung der Sendereichweite. Das Modul unterstützt den C1- und S1-Modus mit AES-128 Verschlüsselung für Datensicherheit, konfigurierbare Impulsausgänge x 2.	✓	✓	✓	50K26	

Schnittstellenmodule

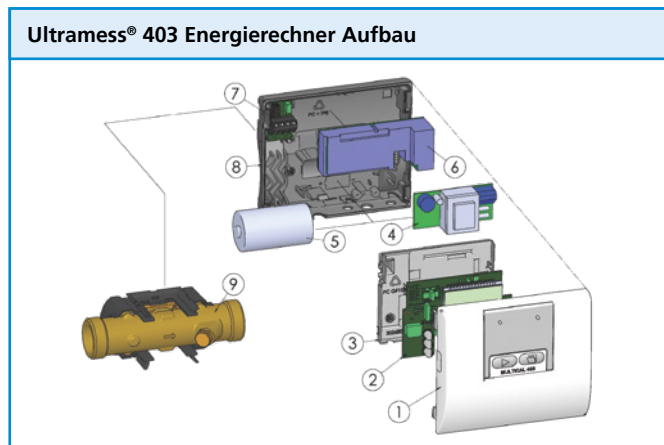
für Zähler und Energierechner Ultramess® 403, 603, 6M3 & 803

Fortsetzung – Module (nachrüstbar) – Plug and Play Installation	Ultramess			Art.-Nr.
	403	6x3	803	
Wireless M-Bus Modul mit Impulseingang x2 Wie vor, jedoch mit Impulseingang x 2 für den Anschluss von 2 Kontaktzählern, z. B. Kalt- und Warmwasser. Die Zählerstände werden mitgeloggt und per Funk mit übertragen.	✓	✓	✓	50K57
Programmierung Schnittstellen-Module Bitte bei Auftragserteilung gewünschte Parameter (z. B. M-Bus Primäradresse oder Modbus Parameter) mitteilen, nicht skontier- oder rabattierbar.				40088

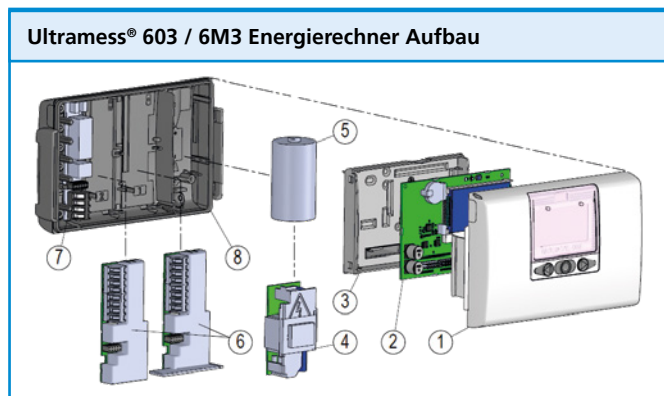


Modulsteckplätze

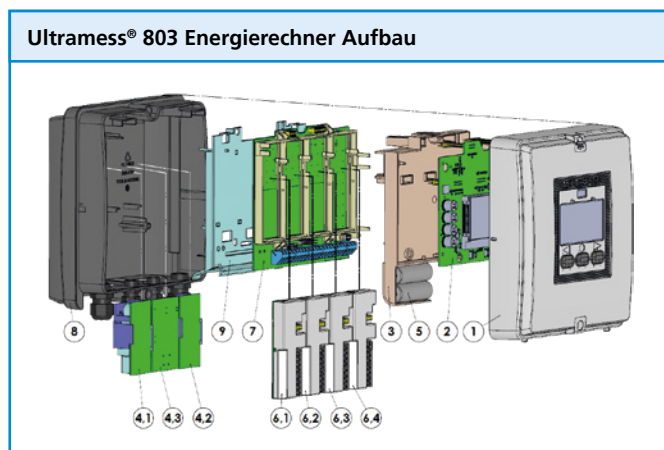
Ultraschallzähler Ultramess® 403, 603, 6M3 & 803



1	Gehäusedeckel mit Fronttasten
2	Platine mit Mikrocontroller, Display usw.
3	Eichdeckel (darf nicht geöffnet werden, sonst erlischt Eichung!)
4	Entweder optionales Stromversorgungsmodul (230 V oder 24 V)...
5	...oder Batterie D-Zelle, Lebensdauer bis 13 Jahre (Standard)
6	Modulsteckplatz
7	Anschlüsse für Temperaturfühler
8	Gehäuseunterteil mit Kabeldurchführungen
9	Ultraschall-Durchflusssensor (Volumenmessteil)



1	Gehäusedeckel mit Fronttasten
2	Platine mit Mikrocontroller, Display usw.
3	Eichdeckel (darf nicht geöffnet werden, sonst erlischt Eichung!)
4	Entweder optionales Stromversorgungsmodul (230 V oder 24 V)...
5	...oder Batterie D-Zelle, Lebensdauer bis 13 Jahre (Standard)
6	2x Modulsteckplatz, Steckplatz 1 rechts, Steckplatz 2 links
7	Leiterplatte mit Anschlüssen für Temperaturfühler und Durchflusssensor
8	Gehäuseunterteil mit Kabeldurchführungen



1	Gehäusedeckel mit Fronttasten
2	Platine mit Mikrocontroller, Display usw.
3	Eichdeckel (darf nicht geöffnet werden, sonst erlischt Eichung!)
4.1	Serienmäßige Stromversorgung des Ultramess® 803, Module M1 und M2
4.2	Optionale Stromversorgung für die Module M3 und M4
4.3	Optionale Hilfsversorgung (24 VDC galvanisch getrennt)
5	Pufferbatterie / Backupbatterie
6.1	Modulsteckplatz M1
6.2	Modulsteckplatz M2
6.3	Modulsteckplatz M3
6.4	Modulsteckplatz M4
7	Leiterplatte mit Anschlüssen
8	Gehäuseunterteil mit Kabelverschraubungen
9	Abdeckung Stromversorgung (darf nur von Fachkräften geöffnet werden)

Modulkombinationen

Energierechner Ultramess® 803

Steckplatzbestückung Ultramess® 803	Art.-Nr.	Nummer (Anzeige Display)			
		M1	M2	M3	M4
Kommunikationsmodul					
Kein Modul	–	00	00	00	00
Datenschnittstelle mit Impulseingang x2 (In-A, In-B)	50K32	10	10	10	10
Datenschnittstelle mit Impulsausgang x2 (Out-C, Out-D)	50K56	11	11	11	11
M-Bus Modul mit Impulseingang x2 (In-A, In-B)	50K30	20	20	20	20
M-Bus Modul mit Impulsausgang x2 (Out-C, Out-D)	50K33	21	21	21	21
Wireless M-Bus Modul mit Impulseingang x2 (In-A, In-B)	50K55	30	30	–	–
Wireless M-Bus Modul mit Impulsausgang x2 (Out-C, Out-D)	50K26	31	31	–	–
Analogausgangsmodul 2 x 0/4 ... 20 mA	50K20	–	–	40	40
Analogeingangsmodul 2 x 4 ... 20 mA / 0 ... 10 V	50K29	–	–	41	–
PQT-Controller für Dreipunkt-Stellantrieb	50K58	–	–	43	–
NB-IoT mit Impulseingang x2 (In-A, In-B)	50K46	56	–	–	–
LON TP/FT-10 mit Impulseingang x2 (In-A, In-B)	50K21	60	60	60	60
BACnet MS/TP mit Impulseingang x2 (In-A, In-B)	50K44	66	66	66	66
Modbus RTU RS-485 mit Impulseingang x2 (In-A, In-B)	50K55	67	67	67	67
BACnet IP mit Impulseingang x2 (In-A, In-B)	50K45	81	81	81	81
Modbus TCP/IP mit Impulseingang x2 (In-A, In-B)	50K54	82	82	82	82

Beim Energierechner Ultramess® 803 ist es möglich viele Kombinationen aus den verfügbaren Kommunikationsmodulen zusammenzustellen und maximal vier Module zu bestücken. Damit ist es möglich auch sehr ungewöhnliche Kombinationen unterschiedlicher Bussysteme in einer Anlage zu bedienen, beispielsweise wenn Energieversorger, Immobilieneigentümer und Mieter die Energiedaten zur weiteren Datenverarbeitung, Regelung oder Steuerung in jeweils eigenen Systemen nutzen möchten. Bitte beachten Sie besonders die nachfolgenden Hinweise, wenn die Kommunikationsmodule getrennt vom Rechenwerk bestellt werden.

1. Drahtlose Kommunikation (Funk)

Es kann nur ein drahtloses Kommunikationsmodul (wireless M-Bus) bestückt werden.

2. Steuerung und Regelung

Nur ein PQT- oder analoges Eingangsmodul.

3. Interne Antenne

Module mit interner Antenne nur auf M1.

4. Puffer-/Backupbatterie

Die Pufferbatterie für Modulsteckplatz M1 kann z. B. für M-Bus oder wM-Bus gewählt werden.

5. Impulsein- und Impulsausgänge

Sind nur auf Steckplatz M1 und M2 in Funktion, auf M3 und M4 deaktiviert

6. Versorgung

Auf den Modulsteckplätzen M1 / M2 und M3 / M4 darf nur je ein 2G/4G-Modul (auf Anfrage) montiert werden.

7. Analogausgänge

Nur auf den Steckplätzen M3 und/oder M4.

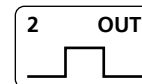
Schnittstellenmodule

Technische Daten

Technische Daten Module		
Konfiguration	vor Bestellung	Gewünschte Parameter bei Auftragserteilung des Zählers angeben (z. B. M-Bus Primäradresse)
	Nachrüstung Modul	Gewünschte Parameter bei Bestellung des Moduls angeben, diese sind im Modul gespeichert, es ist somit kein kostenintensiver Kundendienstesatz vor Ort notwendig.
	bauseitige Einstellung	Mit Optokopf (Artk-Nr. 55K30PU) und Software können die gewünschten Parameter konfiguriert werden.
Abmessung	B x H x T	90 x 14 x 35 mm
Umfeld	Betriebstemperatur	5...55 °C
	Feuchte	25...85 % rF, nicht kondensierend
Kennzeichnung/Zulassungen		CE-Zulassung
		MID gemäß EN 1434 zusammen mit der Typengenehmigung für 403, 603 und/oder 803
Stromversorgung		Per Batterie, Netzteil oder externen Transformator, siehe jeweiliges Modul
Gewicht		< 50 g

Impulsausgänge diverser Module

Für Ultramess® 403, 603, 6M3 und 803



Diverse Kommunikationsmodule für den Ultramess® 403, 603 und 803 haben zwei Impulsausgänge, Out-C und Out-D, die für die Impulsabgabe von gewählten Registern geeignet sind. Standardmäßig sind die Ausgänge auf Energie und Volumen voreingestellt. Die Impulswertigkeiten sind in den nachfolgenden Tabellen aufgeführt. Als Faustregel gilt, dass die letzte Stelle der Energie- bzw. Volumenanzeige im Display entspricht der jeweiligen Impulswertigkeit.

Die Impulsausgänge sind physisch auf dem Modul platziert, aber die Impulse werden vom Energierechner erzeugt.

Die Zählimpulse werden in verschiedenen Anwendungen weiterverarbeitet, z. B. für eine Zählerfernanzeige, in der Gebäudeautomation oder für das Energiemanagement.

Impulsausgänge	
Stromversorgung	Batterie oder Netzteil
Ausgangstyp	Opto Fet
Externe Spannung	5...45 VDC/AC
Strom	1...50 mA
R _{ON}	≤ 40 W
Max. Kabellänge	25 m

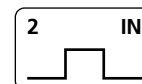
Impulswertigkeiten Anzeige Standard für Ultramess® 403, 603 und 803			
qp in m ³ /h	0,6 / 1,5 / 2,5	3,5 / 6 / 10 / 15 / 25	40 / 60 / 100 / 150 / 250 / 400 / 600 / 1.000
Impuls E in kWh	1	10	100
Impuls V in l	10	100	1.000

Impulswertigkeiten Anzeige hochauflösend 7-stellig für Ultramess® 403, 603 und 803				
qp in m ³ /h	0,6 / 1,5	2,5 / 3,5 / 6 / 10 / 15	25 / 40 / 60 / 100 / 150	250 / 400 / 600 / 1.000
Impuls E in kWh	0,1	1	10	100
Impuls V in l	1	10	100	1.000

Impulswertigkeiten Anzeige hochauflösend 8-stellig für Ultramess® 403 (q _p 0,6 bis 2,5), 603 und 803			
qp in m ³ /h	0,6 / 1,5 / 2,5 / 3,5 / 6 / 10 / 15	25 / 40 / 60 / 100 / 150	250 / 400 / 600 / 1.000
Impuls E in kWh	0,1	1	10
Impuls V in l	1	10	100

Impulseingänge diverser Module

Für Ultramess® 403, 603, 6M3 und 803



Verschiedene Module für den Ultramess® 403, 603 und 803 haben zwei Impulseingänge, In-A und In-B, zur Fernerfassung und Fernakkumulation der Zählimpulse, z. B. von Wasser-, Gas- und Stromzählern. Die Impulseingänge sind physisch auf dem Modul platziert. Die Akkumulation und Datenprotokollierung von Werten werden jedoch vom Energierechner gemacht.

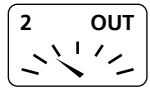
Die Daten der Impulseingänge werden mit auf dem jeweiligen Bus-system ausgegeben. Standardmäßig sind die Impulseingänge auf 10 l/Impuls für Wasserzähler eingestellt.

Bei der Installation eines Moduls mit Impulseingängen im Steckplatz 2 von Ultramess® 603 und 803 werden die Impulseingänge im Zähler als In-A2 und In-B2 registriert.

Impulseingänge	
Stromversorgung	Batterie oder Netzteil
Eingangstyp	Kontakteingang
Offene Spannung	3,6 V
Strom	≤ 5 µA
Max. Kabellänge	10 m

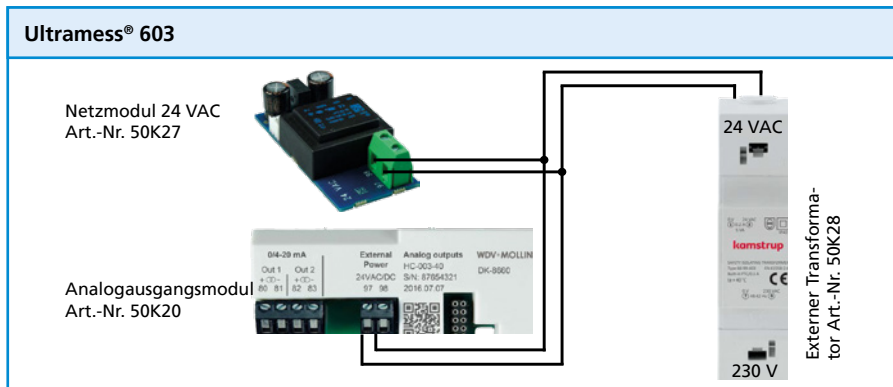
Analogausgangsmodul 50K20

Für Ultramess® 603, 6M3 und 803



Die analogen Ausgänge werden primär im Bereich Kraftwerke, Gebäudemanagement und Industrieanwendungen verwendet. Hier werden sie meist eingesetzt um Informationen zu übertragen, z. B. an eine SPS. Die analogen Ausgänge müssen ihren Wert schnell aktualisieren, da sie häufig in Anwendungen zur Regelung des Durchflusses, der Energie oder der Temperaturen eingesetzt werden. Die beiden analogen Ausgänge können individuell skaliert werden,

um Werte wie Durchfluss, Leistung oder Temperaturen an den 0...20 mA oder 4...20 mA Stromausgang anzupassen. Das analoge Ausgangsmodul muss eine isolierte 24 VAC/DC-Versorgung für den Betrieb der Stromausgänge verwenden, beim Ultramess® 603 am einfachsten zu lösen mit einem ext. Transformator (Art.-Nr. 50K28), siehe Schema. Der Ultramess® 803 verfügt über eine 24 VDC-Versorgung (Art.-Nr. 50JN5 oder 50JN6), die dafür verwendet wird.

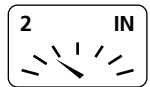


Analogausgänge	
Aktive Stromausgänge	0...20 mA oder 4...20 mA
Offene Schleifenspannung	≥ 10 VDC
Auflösung	16 Bit
Gesamtgenauigkeit	Besser als 0,1 %
Versorgung (97+98)	24 VDC/VAC ±30 %
Wertvorgaben bitte bei Bestellung angeben!	
Analogausgangssignal	0...20 mA oder 4...20 mA
Messwert	Leistung (kW)
	Durchfluss (l/h)
	Temperaturdifferenz (°C)
	Vorlauftemperatur (°C)
	Rücklauftemperatur (°C)
Minimum (0 bzw. 4 mA)	Zahlenwert (meist 0)
Maximum (20 mA)	Zahlenwert

Hinweis: Das Modul verfügt über aktive Stromausgänge. Das Anlegen einer Spannung an allen Ausgängen kann das Modul beschädigen.

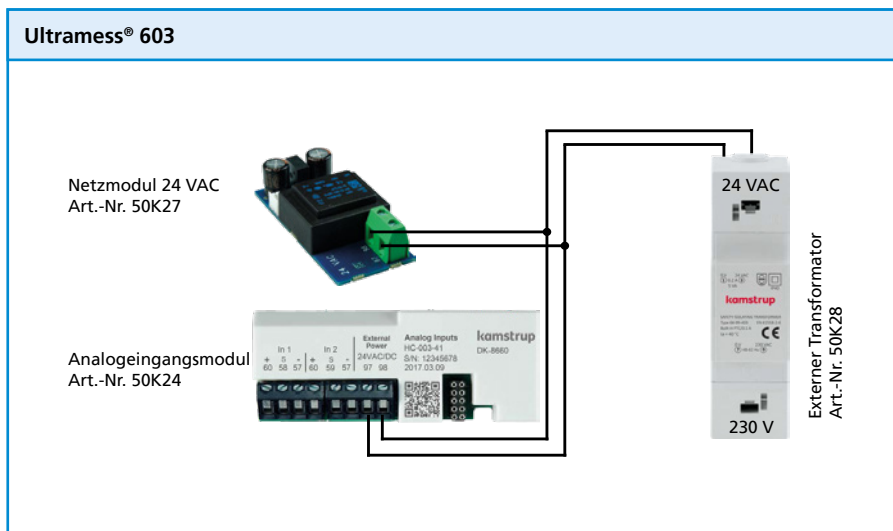
Analogeingangsmodul 50K24

Für Ultramess® 603, 6M3 und 803



Das analoge Eingangsmodul wird an externe Sensoren angeschlossen und erfasst Messwerte für die Speicherung und Anzeige im Display des Rechenwerks Ultramess® 603 oder 803. Das Modul kann an Sensoren mit Stromsignal von 4...20 mA oder mit Spannungspegel von 0...10 V angeschlossen werden. Messbereich, Maßeinheit sowie Dezimalstellen können für jeden Eingang individuell konfiguriert werden. Das Aktu-

alisierungsintervall kann von 1 Sekunde bis zu 1 Stunde eingestellt werden. Das analoge Eingangsmodul muss eine isolierte 24VAC/DC-Versorgung für den Betrieb der Stromausgänge verwenden, beim Ultramess® 603 am einfachsten zu lösen mit einem externen Transformator (Art.-Nr. 50K28), siehe Schema. Das Rechenwerk Ultramess® 803 verfügt über eine 24 VDC-Versorgung (Art.-Nr. 50JN5 oder 50JN6), die dafür verwendet wird.



Analogeingänge			
Messbereiche	4...20 mA oder 0...10 V		
Messgenauigkeit	Besser als 0,1 %		
Versorgung In 1, In 2	15 VDC ± 5 %		
Strom In 1, In 2	≤ 50 mA		
Galvanische Trennung	> 2 kV		
Versorgung (97+98)	24 VDC/VAC ±30 %		
Ausleseintervall, ist für beide Eingänge identisch			
1 s	15 s	2 m	15 m
2 s	30 s	5 m	30 m
5 s	60 s	10 m	60 m
Wertvorgaben bitte bei Bestellung angeben!			
Analogeingangssignal	4...20 mA oder 0...10 V		
Maßeinheit	Druck (Bar)		
	Temperatur (°C)		
	Relative Feuchte (% rF)		
	Absolute Feuchte (g/kg)		
	Sauerstoff (O ₂ %)		
	Geschwindigkeit (m/s)		
	Enthalpie (kJ/kg)		
	Säure (pH)		
	kein (Zahlenwert)		
	Minimum (4 mA / 0 V)	Zahlenwert (meist 0)	
Maximum (20 mA / 10 V)	Zahlenwert		
Kommastellen	3, 2, 1 oder 0		

BACnet MS/TP Modul mit 2 Impulseingängen 50K44

Für Ultramess® 403, 603, 6M3 und 803



Über das BACnet-Modul kann der thermische Energiezähler in ein Gebäudeautomations-system oder in eine industrielle Anwendungen integriert werden. Das Modul ist kompatibel mit ANSI/ASHRAE 135/ISO 16484-5. Das Modul unterstützt die Kommunikation mit Geschwindigkeiten bis zu 115.200 Baud. Das Modul ist von BTL zertifiziert und gelistet. Das BACnet Modul wird über die Stromversorgung im Zähler versorgt und benötigt ein 230 V oder 24 V Netzteil.

Das Modul kann als Master innerhalb des MAC-Adressenbereichs 1-127 und als Slave innerhalb des Bereichs 128-254, adressiert werden. Die MAC-Adresse des BACnet®-Moduls wird standardmäßig von den letzten 3 Ziffern der Zählernummer des Zählers bestimmt. Die BACnet® Object Number bildet sich aus den letzten 5 Stellen der Zählernummer des Zählers. Sowohl

die MAC-Adresse als auch die Object Number kann in im Display abgelesen werden. Normalerweise ist keine Konfiguration erforderlich, es ist nur erforderlich, wenn eine bestimmte Adresse benötigt wird.

BACnet®-Dienste und -Funktionen:

- Application Specific Controller (B-ASC)
- Master Mode im Adressenbereich 1-127
- Slave Mode im Adressenbereich 128-254
- Automatische Baudratenerkennung von 9.600 bis 115.200 Baud
- Unterstützt Change of Values (COV)
- Unterstützt mehrfaches Property-Auslesen und -Schreiben
- Unterstützt automatische Geräte- und Objekterkennung
- Unterstützt automatische Zeitsynchronisierung



BACnet® MS/TP Modul	
Stromversorgung	Netzteil 230 V oder 24 V
Protokoll	BACnet® MS/TP, ANSI/ASHRAE 135.1-2016
Typ	2-Leiter RS-485 mit GND
Busabschluss	Externer 120 Ω Widerstand zwischen A/- & B/+
Registerbeschreibung	auf Anfrage

BACnet IP Modul mit 2 Impulseingängen 50K45

Für Ultramess® 403, 603, 6M3 und 803



Über das BACnet-Modul kann der thermische Energiezähler in ein Gebäudeautomations-system oder in eine industrielle Anwendungen integriert werden. Das Modul ist kompatibel mit ANSI/ASHRAE 135/ISO 16484-5. Das Modul kommuniziert über Ethernet 10 oder 100 Mbit/s per UDP über IPv4. Das Modul ist von BTL zertifiziert und gelistet. Das BACnet Modul wird über die Stromversorgung im Zähler versorgt und benötigt ein 230 V oder 24 V Highpower-Netzteil. IP-Zuweisung erfolgt per DHCP oder statisch.

Daten können im Sekundentakt mit hoher Datenrate ausgelesen werden, wodurch Daten für Steuer- und Regelzwecke geeignet sind.

BACnet®-Dienste und -Funktionen:

- Application Specific Controller (B-ASC)
- Protocol Implementation Conformance Statement, PICS

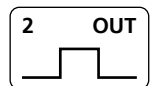


BACnet® IP Modul	
Stromversorgung	Netzteil 230 V oder 24 V (603 Highpower-Version)
Protokoll	BACnet® IP
Typ	Ethernet 10/100
Registerbeschreibung	auf Anfrage



Datenschnittstelle mit 2 Impulsausgängen 50K56

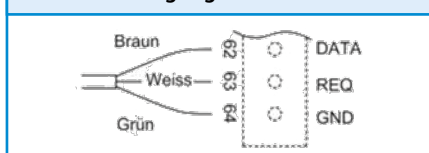
Für Ultramess® 403, 603, 6M3 und 803



Die Datenschnittstelle ist für die automatische Auslesung von Daten entwickelt worden. Das Datenkommunikationsmodul ermöglicht die feste Verdrahtung von Ultramess® 403, 603 und 803 an anderen Vor-Ort-Kommunikations-einrichtungen. Es verfügt über eine galvanisch getrennte Datenschnittstelle mit dem KMP-Protokoll (Protokollbeschreibung auf Anfrage). Der Datenausgang bietet eine Anschlussmöglichkeit für externe Kommunikationseinheiten zur Übertragung der Zählerdaten, die nicht über die optische Schnittstelle auf der Vorderseite des Rechenwerks ausgelesen werden können. Der Datenanschluss ist galvanisch mittels Optokopplern getrennt. Deshalb muss das Datenkabel Art.-Nr. 55K42 verwendet werden, um

das Signal an den RS232-Pegel anzupassen. Dieser ist für PCs und sonstige RS232-basierte Geräte geeignet. Optional kann auch das USB-Datenkabel Art.-Nr. 55K43 verwendet werden. Wenn das USB-Datenkabel verwendet wird, muss auf PCs mit Windows Betriebssystem ein USB-Treiber installiert werden (Downloadlink auf Anfrage).

Anschlussbelegung



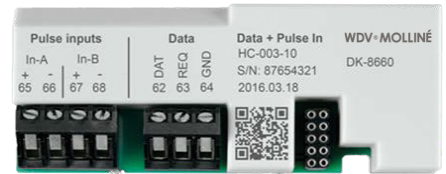
Datenschnittstelle	
Stromversorgung	Batterie oder Netzteil
Protokoll	KMP
Baudrate	1.200 bit/s
Parität	8 bit, keine Parität, 2 Stop
Typ	3,6 V C-MOS-Pegel
Galvanische Trennung	> 2 kV

Datenschnittstelle mit 2 Impulseingängen 50K32

Für Ultramess® 403, 603, 6M3 und 803



Wie zuvor, jedoch mit 2 Impulseingängen.



KNX/EIB-Modul 50K34

Für Ultramess® 403 und 603



Für Gebäudeautomation nach ISO/IEC 14543 und EN 50090. Das KNX-Modul speichert die Messdaten alle 15 Minuten fortlaufend für ein Jahr und ist voll FacilityWeb-fähig. Jeder Zähler hat seine eigene Homepage. Die Zählerdaten können über einen Netzwerkkoppler direkt mittels Browser ausgelesen werden oder per FTP-Protokoll per Download zur Weiterverarbeitung und Abrechnung übertragen werden. Die durchgängige Anbindung der Zähler

über TCP/IP und KNX Protokoll ermöglicht ein schnelles und kostengünstiges Erfassen von Betriebsdaten und Energieverbrauch.

- KNX quick integriert
- ETS programmierbar mit Codierschalterstellung 0
- Volle FacilityWeb Funktionalität
- Integrierter Datenlogger speichert 1/4 h Verbrauchswerte für ein Jahr

KNX/EIB-Modul	
Stromversorgung	Netzteil 230 V oder 24 V
Protokoll	KNX

LON TP/FT-10 Modul mit 2 Impulseingängen 50K21

Für Ultramess® 603, 6M3 und 803



Das LON TP/FT-10-Modul ist für die Kommunikation in freier Topologie durch Twisted-Pair-Kabel ausgelegt. Das Modul ist mit EN 14908/EU kompatibel und unterstützt die Hochgeschwindigkeitskommunikation mit bis zu 78.125 Baud. Das Protokoll ist gemäß LonMark® Interoperability Guidelines V3.4 konzipiert worden. Über das LON-Modul kann das Rechenwerk in eine Gebäudeautomation oder in industrielle Anwendungen integriert werden. Das LON-Modul wird mit einem Barcode-Etikett geliefert, auf dem die LON Node-ID angegeben ist, um die Inbetriebnahme zu vereinfachen. Das LON-Modul erfordert keine weitere Konfiguration. Das Modul überträgt die internen Datenregister

auf LON-Netzwerkvariablen (SNVTs), die Informationen über das LON-Netzwerk austauschen. Die SNVTs sind in der Device Interface-Datei (XIF-Datei) enthalten, die auf Anfrage per E-Mail zugesickt wird. Zählerregister sind entweder als Gleitkommavariablen oder als „RAW“ Binärwerte auslesbar. Bei Gleitkommavariablen arbeitet LON nur mit vordefinierten SI-Einheiten. Das Modul konvertiert alle Auslesungen vom Zähler in vordefinierte SI-Einheiten. Die RAW-Werte geben die Daten vom Zähler wieder mit Dezimalpunkt und Maßeinheit. Das Modul wird über die Stromversorgung im Ultramess® versorgt und benötigt ein 230 V oder 24 V Netzteil.



LON TP/FT-10 Modul	
Stromversorgung	Netzteil 230 V oder 24 V (603 Highpower-Version)
Protokoll	LonTalk
Übertragungsrate	78.125 Kbits/s
Kabeltyp	2-Leiter, 22 oder 24 AWG Twisted-Pair-Kabel CAT 5
Registerbeschreibung	(SNVT) auf Anfrage

LoRaWAN Funk-Modul 50K59

Für Ultramess® 403, 603, 6M3 und 803



Das LoRaWAN-Modul wird in einem Ultramess® 403/603/803 montiert und liefert Zählerdaten über ein LoRaWAN-Netzwerk an einen empfangenden Server. Das Produkt hat eine Batteriebensdauer von 11 Jahren, ist energieeffizient, verfügt über eine große Kommunikationsreichweite und kann problemlos in einen bereits installierten Zähler nachgerüstet werden. Das Modul lässt sich mühelos über die mobile OTC-App (über NFC) konfigurieren. Die Konfiguration mittels NFC (Near Field Com-

munication) mit einem Smartphone macht das Zählermodul besonders einfach zu bedienen. Nachdem das Modul mit der mobilen OTC App über NFC oder durch längeres gleichzeitiges drücken der Buttons am Zähler bis "Call" erscheint aktiviert wurde, kann sich das Modul mit dem Verfahren der Over-the-air-activation (OTAA) in ein Netzwerk einbuchen.

- OTAA oder ABP Aktivierung

LoRaWAN Modul	
Stromversorgung	Batterie (bis 11 Jahre) oder Netzteil
Frequenz	868 MHz
Antenne	Interne Antenne (Standard) mit SMA Anschluss

M-Bus Modul mit 2 Impulsausgängen 50K33

Für Ultramess® 403, 603, 6M3 und 803

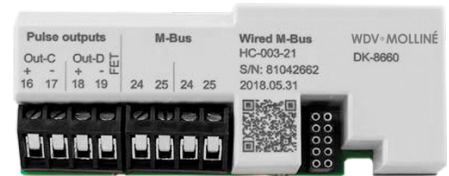


Das M-Bus-Modul wird durch das M-Bus Netzwerk mit Strom versorgt und ist deshalb unabhängig von der internen Energieversorgung des Rechenwerks. Die bidirektionale Kommunikation zwischen M-Bus und Rechenwerk erfolgt über einen digitalen Isolator statt, der eine galvanische Trennung zwischen M-Bus und Zähler gewährleistet. Das Modul entspricht EN 13757:2013 und OMS TR02:2015. Das Modul ist einfach im Modulsteckplatz am Zähler zu montieren. Normalerweise ist keine Konfiguration erforderlich, eventuell nur wenn eine bestimmte primäre Adresse benötigt wird. Das Modul unterstützt primäre, sekundäre und die erweiterte sekundäre Adressierung. Die Konfiguration der primären Adresse erfolgt über per Software, direkt über die Fronttasten auf dem Zähler oder über das M-Bus-Netzwerk. Das Modul kommuniziert mit Kommunikationsgeschwindigkeiten von 300, 2.400, 9.600 und 19.200 Baud und erkennt automatisch die verwendete Geschwindigkeit. Das ausgegebene

Datenpaket ist in verschiedenen Registerkombinationen konfigurierbar.

Das Modul ist mit zwei Sätzen Anschlussklemmen für den Anschluss an das M-Bus Netzwerk ausgestattet. Dadurch kann das M-Bus-Kabel einfach durch das Rechenwerk geschleift werden und externe Anschlussdosen entfallen. Der Anschluss erfolgt polaritätsunabhängig. Das M-Bus-Kabel muss als verdrehte Kupferdoppelader ausgeführt sein. Der maximale Aderquerschnitt beträgt 1,5 mm².

Um die volle Batterielebensdauer des Zählers zu gewährleisten, muss das Ausleseintervall > 10 s sein. Es wird jedoch empfohlen, bei sehr häufigem Auslesen (< 15 m) Netzversorgung zu verwenden. Da die Module keine Kommunikationseinschränkungen haben, können sie im Sekundenintervall ausgelesen werden. Das kürzeste Integrationsintervall / Messzyklus des Ultramess® 403 beträgt 4 Sekunden und bei Ultramess® 603 und 803 2 Sekunden. Ein kürzeres Ausleseintervall wird nicht empfohlen.



M-Bus Modul	
Stromversorgung	Batterie oder Netzteil, Modul wird von M-Bus mit Strom versorgt
Protokoll	gemäß EN 13757:2013
Primäradressierung (0-250)	Standard letzte 2-3 Ziffern der Zählernummer
Sekundäradressierung (0-99999999)	Standard letzte 8 Ziffern der Zählernummer
Übertragungsrate	300, 2.4000, 9.600 oder 19.200 Baud mit automatischer Erkennung
Stromverbrauch	1 M-Bus Last (1,5 mA)
Registerbeschreibung	auf Anfrage

M-Bus Modul mit 2 Impulseingängen 50K30

Für Ultramess® 403, 603, 6M3 und 803



Wie zuvor, jedoch mit 2 Impulseingängen.

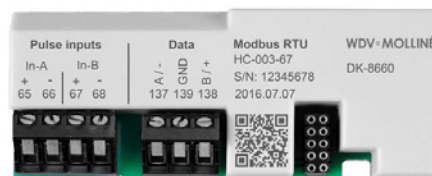


Modbus RTU Modul mit 2 Impulseingängen 50K55

Für Ultramess® 403, 603, 6M3 und 803



Modbus RTU ist eine Kommunikation, die auf RS-485 basiert. Das Modul ist mit dem Modbus Implementation Guide V1.02 kompatibel und unterstützt die Hochgeschwindigkeitskommunikation mit bis zu 115.200 Baud. Über das Modbus-Kommunikationsmodul kann das Rechenwerk in eine Gebäudeautomation, ein Prozessleitsystem oder in industrielle Anwendungen integriert werden. Die Modbus-Funktionalität des Moduls ist von einem externen Prüflabor zertifiziert worden.



Das Modul wird über die Stromversorgung im Ultramess® versorgt und benötigt ein 230 V oder 24 V Netzteil.

Modbus RTU Modul	
Stromversorgung	Netzteil 230 V oder 24 V
Protokoll	Modbus RTU
Typ	2-Leiter RS-485 mit GND
Busabschluss	Externer 120 Ω Widerstand zwischen A/- & B/+
Standard	19.200 Baud / 8 Datenbits / gerade / 1 Stoppbit
Registerbeschreibung	auf Anfrage

Wertvorgaben bitte bei Bestellung angeben!	
Slave Adresse (1-247)	Standard letzte 2-3 Stellen der Zählernummer
Übertragungsrate	300, 2.400, 9.600, 19.200, 38.400, 57.600, 76.800, 115.200 Baud
Parität	Keine (N), 1 Stopp - Keine (N), 2 Stopp - Gerade (O), 1 Stopp - Ungerade (E), 1 Stopp

Modbus TCP Modul mit 2 Impulseingängen 50K54

Für Ultramess® 603, 6M3 und 803



Das Modul unterstützt das Modbus TCP Kommunikationsprotokoll über Ethernet. Über Modbus TCP kann das Rechenwerk in eine Gebäudeautomation, ein Prozessleitsystem oder in industrielle Anwendungen integriert werden. Das Ethernet-Kabel wird über 4 Anschlussklemmen verbunden. Das Modul entspricht dem „Modbus Messaging on TCP/IP Implementation Guide V1.0b“.

Die Modbus-Funktionalität des Moduls ist von einem externen Prüflabor zertifiziert worden (MBS GmbH).



Das Modul wird über die Stromversorgung im Ultramess® versorgt und benötigt ein Highpower 230 V oder 24 V Netzteil.

Modbus RTU Modul	
Stromversorgung	Netzteil 230 V oder 24 V (603 Highpower-Version)
Protokoll	Modbus TCP, IPv4
Ethernet	10/100 base
Standard	IP per DHCP
Registerbeschreibung	auf Anfrage

Wertvorgaben bitte bei Bestellung angeben!	
Netzwerkoption	DHCP oder statische IP-Zuweisung (IP-Adresse, Subnetzmaske und Standard-Gateway)
Hostname	„kammet“ + Zählernr., z. B. „kammet80054321“
Modbus Port	502 (Standard)

NB-IoT Modul mit 2 Impulseingängen 50K46

Für Ultramess® 403, 603, 6M3 und 803



Das NB-IoT Modul ist ein Zählerkommunikationsmodul, das in einen Ultramess 403, 603, 803 Wärme-/Kältezähler eingebaut wird.

Sobald das Modul installiert und in Betrieb genommen wurde, beginnt es, Zählerdaten über ein NB-IoT-Netzwerk an ein Empfangssystem zu senden. Das Produkt lässt sich einfach über die OTC Mobile App oder das Device Management System konfigurieren, verfügt über verschiedene Nachrichtenformate und ist ideal für Anwendungen, die eine große Reichweite erfordern. Das NB-IoT Modul kann bis zu 10 Jahre mit Batterien betrieben werden. Die Zählerdatenübertragung und das Gerätemanage-

ment nutzen Standardprotokolle wie MQTT-SN und LWM2M für eine einfache Integration in bestehende Systeme.

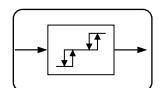
Die Vielfalt der unterstützten Nachrichtenformate gewährleistet zudem eine hohe Kompatibilität mit unterschiedlichen Systemanforderungen, wodurch das NB-IoT-Modul für eine Vielzahl von Anwendungen geeignet ist. Dies wird durch die beeindruckende Reichweite des NB-IoT-Netzwerks noch verstärkt, was besonders in abgelegenen oder schwer zugänglichen Gebieten mit unsicheren Netzwerkbedingungen von Vorteil ist.



NB-IoT Modul	
Stromversorgung	Batterie (D-Zelle) oder Highpower-Netzteil 230 V oder 24 V
Batterie Lebensdauer	>10 Jahre, Stundendaten, Übertragung 1 x täglich
Externe Antenne	Mit 2,5 m Kabel (50K53A)
Registerbeschreibung	auf Anfrage

PQT Controller Modul 50K58

Für Ultramess® 603, 6M3 und 803



Das PQT Modul ist ein vielseitiges Regelungsmodul für die Verwendung in Ultramess® Energiezählern. Das PQT-Modul ist für Anwendungen zur Optimierung des Energieverbrauchs geeignet. Das PQT-Modul funktioniert gemeinsam mit dem Rechenwerk Ultramess® 603 und 803 und liest den Durchfluss, die Leistung, die Temperaturdifferenz und die Rücklauftemperatur des Energierechners aus. Die ausgelesenen Daten werden zusammen mit Grenzwerten, die im Modul konfiguriert sind, für die Regelung des angeschlossenen Stellantriebs verwendet. Der Regler ist vollständig programmierbar, und kann anhand von einem oder mehreren

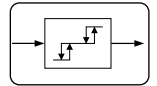
Überwachungsparametern steuern. Normalerweise wird eine Leistungsregelung bevorzugt, die bis zur einer festen Leistungsgrenze regelt. Es ist auch möglich, einen festen maximalen Durchfluss auszuwählen, der begrenzt werden soll. Zusätzlich zur Leistung und zum Durchfluss kann der Regler auch dafür konfiguriert werden, die Temperaturdifferenz und/oder die Rücklauftemperatur zu überwachen, und damit den Durchfluss weiter zu beschränken. Der PQT Controller kann auch so eingestellt werden, dass ein Mindestdurchfluss stets gewährleistet ist, so dass Frostschäden vermieden werden können.



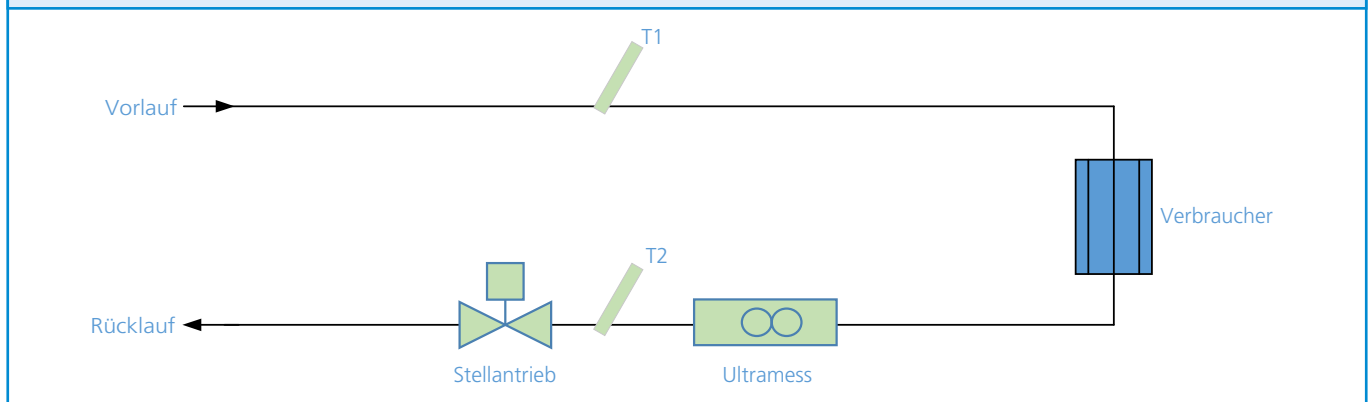
Für den PQT Controller muss eine isolierte 24 VAC-Versorgung für den Betrieb des angeschlossenen Motorventils mit einer maximalen Leistung von bis zu 10 VA verwendet werden. Für diesen Zweck wird der 230/24 VAC Sicherheitstransformator 50K29 (max. 10 VA) empfohlen.

PQT Controller Modul 50K58

Für Ultramess® 603, 6M3 und 803



Typische PQT-Installation



Der PQT Controller ist als Regler mit mehreren Sollwerten und Verstärkungsfaktoren aufgebaut. Ein Teil regelt die Leistung und den Durchfluss (PQ-Regler), der andere Teil regelt die Rücklauftemperatur und die Differenztemperatur (t2Δt-Regler). Der Regler wird immer nach der am meisten einschränkenden Grenze regeln unabhängig davon, ob es sich um Durchfluss, Leistung, t2 oder Δt handelt.

PQ-Regler

Die Regelung von Leistung und Durchfluss erfolgt im gleichen Teil des Reglers, da die Leistung aufgrund vom Durchfluss berechnet wird. Um den PQ-Regler zu aktivieren, muss ein oder beide Sollwerte eingestellt sein. Wenn es gewählt wird, mit beiden Sollwerten zu laufen, wird der Regler jederzeit nach dem am meisten einschränkenden Wert regeln. Der „PQ gain“ Verstärkungsfaktor wird dafür verwendet, die Funktion des Reglers an die tatsächlichen Verhältnisse anzupassen. Als Ausgangspunkt kann der PQ-Verstärkungsfaktor auf $2,5 * q_p$ eingestellt werden.

Beispiel: Mit einem Durchflusssensor von $q_p = 60$ wird die PQ-Verstärkung auf $2,5 * 60 = 150$ eingestellt. Bei niedrigen Durchflussgrenzen oder Leistungsgrenzen kann der Regler das Ventil ganz schließen. Für den PQ-Regler können Sie deshalb „PQ min. flow“ wählen, was den zugelassenen Mindestdurchfluss angibt, um somit die Installation vor Frostschäden zu schützen.

t2Δt-Regler

Die Regelung der Temperatur erfolgt in einem separaten Teil des Reglers. Um den t2Δt-Regler zu aktivieren, muss ein oder beide Sollwerte eingestellt sein. Wenn beide Sollwerte eingestellt werden, wird der Regler jederzeit nach dem am meisten einschränkenden Wert regeln. Der „t2Δt gain“ Verstärkungsfaktor wird dafür verwendet, die Funktion des Reglers an die tatsächlichen Verhältnisse anzupassen. Als Ausgangspunkt kann der t2Δt-Verstärkungsfaktor auf $q_p / 4$ eingestellt werden.

Beispiel: Mit einem Durchflusssensor von

$q_p = 60$ wird die t2Δt-Verstärkung auf $60 / 4 = 15$ eingestellt. Für den t2Δt-Regler können Sie in gleicher Weise „Δt min. flow“ einstellen. Diese Grenze gibt im Gegenteil an, dass ein Mindestdurchfluss vorhanden sein muss, bevor die Regulierung von Δt in Kraft tritt. Bei keinem oder einem sehr niedrigen Durchfluss wird die Regulierung von Δt somit aufhören.

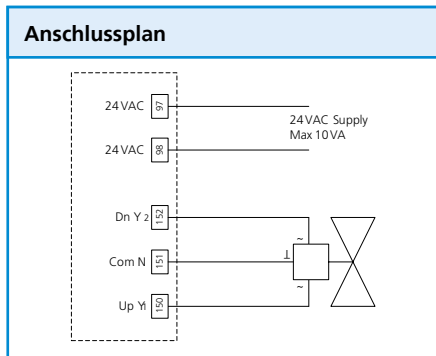
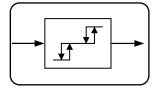
Ventilsteuerung

PQT Controller erhält den aktuellen Durchfluss, die Leistung und die Temperaturen vom Zähler, und im Verhältnis zu den gewählten Sollwerten rechnet der Regler aus, wie lange und in welcher Richtung der Ventilmotor laufen soll. Wenn der Regler den Sollwert erreicht hat, kann die genaue Regelung schnelle Richtungsänderungen des Ventilmotors verursachen. Um den Ventilmotor vor diesen schnellen Richtungsänderungen zu schützen, können Sie „Min. run time“ angeben, was die Mindestzeit angibt, in der der Ventilmotor in der einen oder anderen Richtung laufen muss.

Technische Daten PQT Controller Modul		
Abmessung	B x H x T	90 x 14 x 35 mm
Gewicht	g	45
Datenaktualisierung	s	Die Daten vom Zähler zum Modul werden jedes Mal aktualisiert, wenn der Zähler die Integration (Messzyklus) abgeschlossen hat. Die Integrationszeit wird durch die Ausführung des Zählers definiert.
Dynamikbereich	Leistung	100 % ... 10 %
	Durchfluss	100 % ... 2 %
Anschlüsse	Spannung	24 VAC
	Steuerfunktion	Dreipunktschalter
	Eigenschaft	Linier
	Ventillaufzeit	120 ... 460 s
	Gegenseitiges sperren	ja
	Kurzschlussfest	Ja
Externe Versorgung	Galvanische Isolierung	> 2 kV
	Spannung	24 VAC ±30 %
	Max. Leistung	10 VA (Ext. Transformator 50K29)

PQT Controller Modul 50K58

Für Ultramess® 603, 6M3 und 803



Funktionstest Ventilsteuerung

Wenn die Stromversorgung und der Stellantrieb verbunden sind, können Sie überprüfen, ob das Ventil sich korrekt öffnet und schließt, indem Sie die Test-Up- und Test-Dn-Kontakte auf dem Modul mit einem kleinen Schraubenzieher kurzschließen.

Wenn das Ventil umgekehrt läuft, müssen die Zuleitungen Dn Y2 und Up Y1 getauscht werden.

Parameter PQT Controller Modul, die folgenden Parameter sind am PQT Controller einstellbar:

PQ-Regler		
Flow set-point	l/h	Bestimmt den maximalen Durchfluss des Reglers.
Power set-point	kW	Bestimmt die maximale Leistung des Reglers.
PQ gain		Regulierungsfaktor für Leistung P und Durchfluss Q.
PQ min. flow	l/h	Minstdurchfluss PQ-Regelung
t2Δt-Regler		
Δt set-point	°C	Bestimmt die minimal zulässige Δt.
t2 set-point	K	Bestimmt die minimal zulässige Rücklauftemperatur.
t2Δt gain		Regulierungsfaktor für Temperaturgrenzen.
Δt min. flow	l/h	Minstdurchfluss t2Δt-Regelung
Ventilsteuerung		
Min. runtime	s	Die zulässige Mindestlaufzeit des Motorventils.

Wireless M-Bus Modul mit 2 Impulsausgängen 50K26

Für Ultramess® 403, 603, 6M3 und 803



Das wireless M-Bus-Modul ist für die Verwendung in wireless M-Bus Systemen die im lizenzfreien Frequenzband im Bereich 868 MHz arbeiten, ausgelegt.

Das Kommunikationsprotokoll ist C-Mode oder T-Mode gemäß der Norm EN13757-4 und Open Metering System (OMS). Das Wireless M-Bus-Modul unterstützt individuelle und gemeinsame Schlüssel zur Datenverschlüsselung mit AES-128. Die Module sind mit einem Antennenanschluss für interne und extern Antennen erhältlich.

Das ausgegebene Datenpaket ist in verschiedenen Registerkombinationen konfigurierbar.



Wireless M-Bus Modul	
Stromversorgung	Batterie (bis 16 Jahre) oder Netzteil
Protokoll	gemäß EN 13757-4:2019 und OMS 4.0.2
Mode	T1, T2, C1 oder C2
Frequenz	868 – 870 MHz
Antenne	interne Antenne (Standard) mit SMA Anschluss
Sendeintervall	16 oder 96 s
Sendestärke	10 oder 25 mW
Registerbeschreibung	auf Anfrage

Wireless M-Bus Modul mit 2 Impulseingängen 50K57

Für Ultramess® 403, 603, 6M3 und 803



Wie zuvor, jedoch mit 2 Impulseingängen.