



Woltmannwasserzähler Hydromess® ZR

Sonder- und Großwasserzähler

von Q_3 25 bis 400 m³/h,
DN 50 bis DN 200

Produktbeschreibung

Die Hydromess® ZR Woltmann-Wasserzähler werden zur Messung von Durchflüssen in Versorgungsleitungen bei geringem Druckverlust eingesetzt. Die verschiedenen Typen decken alle Anforderungen der Verbrauchsmessung in den Bereichen der Versorgung, Industrie, Gewerbe und Großanlagen ab.

Die Wasserzähler sind gemäß MID zugelassen, konformitätsbewertet („geeicht“) und für den gesetzlichen Abrechnungsverkehr geeignet. Zusätzlich entsprechen sie der Trinkwasserverordnung, der UBA Empfehlung, dem DVGW W270 und dem KTW.

Vorteile und Besonderheiten

- Das neue Zählwerk ermöglicht die einfache und kostengünstige Nachrüstung von systemtauglichen Modulen: Impuls, M-Bus, LoRa und wireless M-Bus
- Das gekapselte Rollenzählwerk ist überflutungssicher (IP68)
- Sehr gute Langzeit-Messstabilität
- Zur leichteren Ablesbarkeit ist das Zählwerk um 355° drehbar
- Geschützt gegen magnetische Manipulation

Technische Kurzinfo

- Für Kaltwasser bis 50 °C
- Modul nachrüstbar: M-Bus / Impuls oder LoRa / wireless M-Bus (Funk)
- Gekapseltes Rollenzählwerk aus Glas / Kupfer, Schutzart IP 68 (überflutungssicher)

Anwendungsgebiete

- Industrie, Gewerbe und Großanlagen



Woltmannwasserzähler Hydromess® ZR Typ WP

Wasserzähler DN 50 bis DN 200

Kurzinfo: Der Großwasserzähler zur Messung von großen Durchflüssen für Versorgungsleitungen bei geringem Druckverlust. Das Zählwerk ermöglicht die einfache und kostengünstige Nachrüstung von systemtauglichen Modulen.

- Kaltwasser bis 50 °C

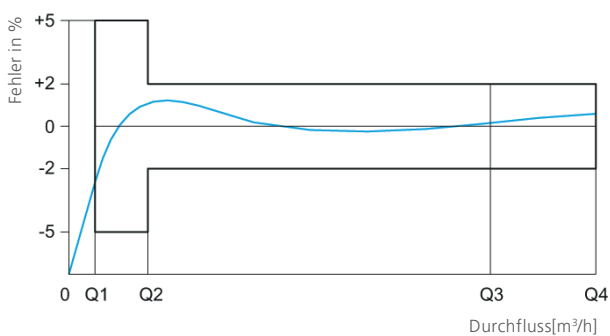
Merkmale:

- Einbaulage waagrecht und senkrecht
- Herausragende Messdauerhaftigkeit durch hydraulische Lagerentlastung
- Gekapseltes Rollenzählwerk aus Glas/Kupfer, Schutzart IP 68 (überflutungssicher)
- Zur leichteren Ablesbarkeit ist die gesamte Kopfparte mit Zählwerk und Gebern um 355° drehbar
- In Systeme integrierbar, der Hydromess® ZR kann nachträglich mit aufsteckbaren Modul ausgestattet werden: M-Bus und Impuls oder LoRa und wireless M-Bus (siehe Seite 8)
- Geschützt gegen magnetische Manipulation



DN	Q ₃ (MID)	Q _n (EWG)	Baulänge	Anschluss	PN	Gruppe		Art.-Nr.
Woltmannzähler Hydromess® ZR kalt WP, PN 16, bis 50 °C – waagrecht + senkrecht								
50	25	15	200 mm	Flansch	16	GWV	kalt	84820Z
65	40	25	200 mm	Flansch	16	GWV	kalt	84821Z
80	63	40	225 mm	Flansch	16	GWV	kalt	84822Z
100	100	60	250 mm	Flansch	16	GWV	kalt	84823Z
125	100	100	250 mm	Flansch	16	GWV	kalt	84824Z
150	250	150	300 mm	Flansch	16	GWV	kalt	84825Z
200	400	250	350 mm	Flansch	16	GWV	kalt	84826Z

Typische Fehlerkurve

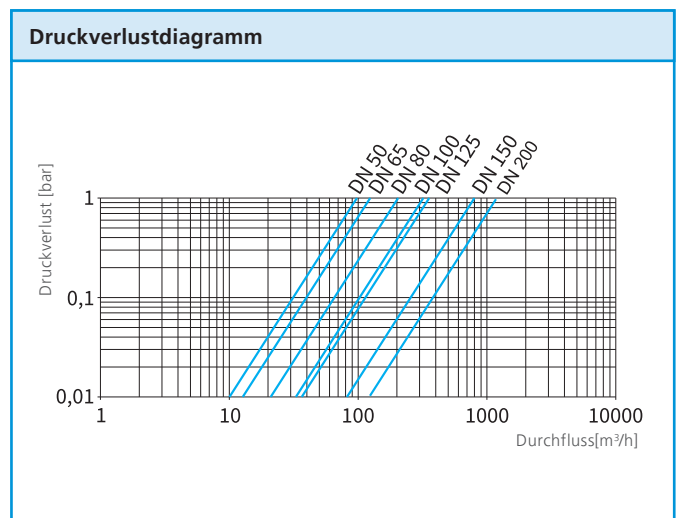
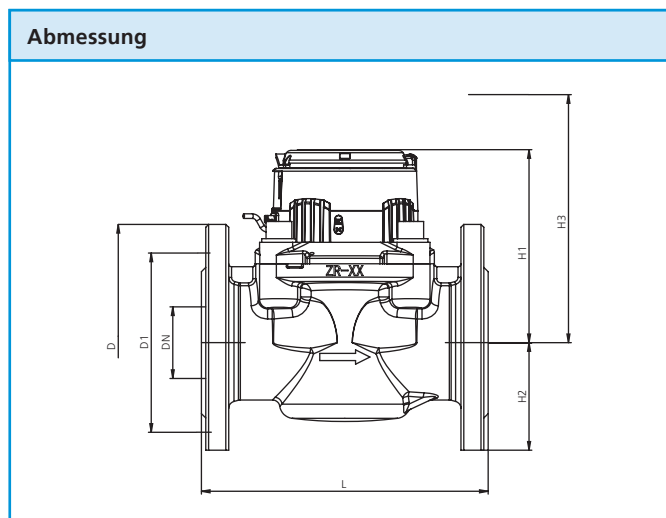


Woltmannwasserzähler Hydromess® ZR Typ WP

Wasserzähler DN 50 bis DN 200

Technische Daten										
Artikel-Nr.			84820Z	84821Z	84822Z	84823Z	84824Z	84825Z	84826Z	
Nenndurchfluss (MID)	Q_3	m³/h	25	40	63	100	100	250	400	
Nennweite	DN	mm	50	65	80	100	125	150	200	
Baulänge DIN 19625 (Standard)	L	mm	200	200	225	250	250	300	350	
Anschluss			Flansch	Flansch	Flansch	Flansch	Flansch	Flansch	Flansch	
Nenndurchfluss (EWG, alte Angabe)	Q_n	m³/h	15	25	40	60	100	150	250	
Standard Messbereich	Q_3/Q_1	R	R160H50V	R160H63V	R160H63V	R160H63V	R160H63V	R160H63V	R160H63V	
Anlaufwert		l/h	65	65	110	150	150	350	2.000	
Minimaldurchfluss (waagrecht/senkrecht)	Q_1	m³/h	0,16/0,5	0,25/0,64	0,40/1,0	0,63/1,59	0,63/1,59	1,56/3,97	2,5/6,35	
Übergangsdurchfluss (waagrecht/senkrecht)	Q_2	m³/h	0,25/0,8	0,40/1,02	0,63/1,6	1,0/2,54	1,0/2,54	2,5/6,35	4,0/10,16	
Maximaldurchfluss	Q_4	m³/h	31,25	50	78,75	125	125	312,5	500	
Druckverlust bei Q_3	Δp	mbar	100	160	100	160	160	100	100	
Höhe	H1	mm	135	135	143	152	152	183	215	
Höhe	H2	mm	75	85	95	105	115	135	160	
Gesamthöhe ca.	H1+H2	mm	210	220	238	257	267	318	375	
Ausbauhöhe Messeinsatz	H3	mm	230	230	256	266	266	373	460	
Flanschdurchmesser (PN 16)	D	mm	165	185	200	220	250	285	340	
Lochkreisdurchmesser (PN 16)	D1	mm	125	145	160	180	210	240	295	
Anzahl Schraubenlöcher (PN 16)		Stück	4	4	8	8	8	8	12	
Schraubenlochdurchmesser (PN 16)		mm	19	19	19	19	19	23	23	
Gewicht		kg	9,1	11,8	13,4	16,9	20,1	31,5	49	
Anzeigebereich		m³	0,5 l ... 999.999					5,0 l ... 999.999 x10		

Allgemeine Daten			
Mediumtemperaturbereich		°C	0,1 ... 50
Umgebungstemperatur in Betrieb		°C	5 ... 55
Nenndruck	PN	bar	0,3 – 16
Schutzklasse		IP	68
Einbaulage			waagrecht oder senkrecht
Zulassung			MID, konformitätsbewertet („geeicht“) für den gesetzlichen Abrechnungsverkehr
Trinkwasser			entspricht den Richtlinien gemäß UBA, KTW, DVGW W270 und der TrinkwV



Woltmannwasserzähler Hydromess® ZR Typ WS

Wasserzähler DN 50 bis DN 150

Kurzinfo: Zur Erfassung von hohen und schwankenden Durchflüssen im Versorgungsbereich, Trinkwasserverteilung und in der Industrie. Das Zählwerk ermöglicht die einfache und kostengünstige Nachrüstung von systemtauglichen Modulen.

- Kaltwasser bis 50 °C

Merkmale:

- Eichfähiger und austauschbarer Messeinsatz
- Einbaulage waagrecht.
- Herausragende Messdauerhaftigkeit durch hydraulische Lagerentlastung
- Gekapseltes Rollenzählwerk aus Glas/Kupfer, Schutzart IP 68 (überflutungssicher)
- Zur leichteren Ablesbarkeit ist die gesamte Kopfpattie mit Zählwerk und Gebern um 355° drehbar
- In Systeme integrierbar, der Hydromess® ZR kann nachträglich mit aufsteckbaren Modul ausgestattet werden: M-Bus und Impuls oder LoRa und wireless M-Bus (siehe Seite 8)
- Geschützt gegen magnetische Manipulation



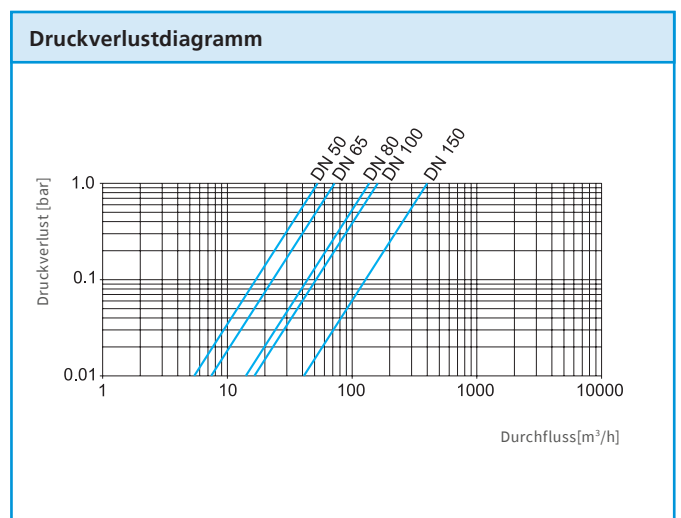
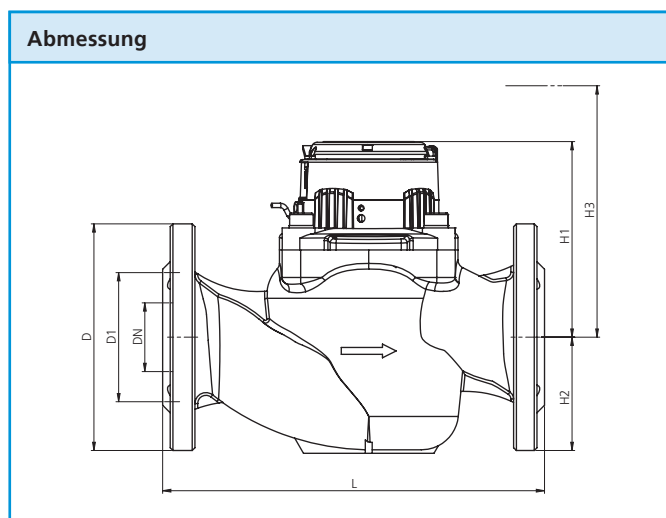
DN	Q ₃ (MID)	Q _n (EWG)	Baulänge		Anschluss	PN	Gruppe		Art.-Nr.
Woltmannzähler Hydromess® ZR kalt WS, PN 16, bis 50 °C – waagrecht									
50	25	15	270 mm		Flansch	16	GWV	kalt	84800Z
65	40	25	300 mm		Flansch	16	GWV	kalt	84801Z
80	63	40	300 mm		Flansch	16	GWV	kalt	84802Z
100	100	60	360 mm		Flansch	16	GWV	kalt	84803Z
150	250	150	500 mm		Flansch	16	GWV	kalt	84805Z

Woltmannwasserzähler Hydromess® ZR Typ WS

Wasserzähler DN 50 bis DN 150

Technische Daten								
Artikel-Nr.			84800Z	84801Z	84802Z	84803Z	84805Z	
Nenndurchfluss (MID)	Q_3	m ³ /h	25	40	63	100	250	
Nennweite	DN	mm	50	65	80	100	150	
Baulänge DIN 19625 (Standard)	L	mm	270	300	300	360	500	
Anschluss			Flansch	Flansch	Flansch	Flansch	Flansch	
Nenndurchfluss (EWG, alte Angabe)	Q_n	m ³ /h	15	25	40	60	150	
Standard Messbereich	Q_3/Q_1	R	R160H	R160H	R160H	R160H	R160H	
Anlaufwert		l/h	50	65	100	110	250	
Minimaldurchfluss	Q_1	m ³ /h	0,156	0,25	0,394	0,625	1,563	
Übergangsdurchfluss	Q_2	m ³ /h	0,25	0,4	0,63	1,0	2,5	
Maximaldurchfluss	Q_4	m ³ /h	31,25	50	78,75	125	312,5	
Druckverlust bei Q_3	Δp	bar	0,25	0,63	0,63	0,63	0,63	
Höhe	H1	mm	143	143	190	195	270	
Höhe	H2	mm	85	95	102	114	146	
Gesamtbauhöhe ca.	H1+H2	mm	228	238	292	309	416	
Ausbauhöhe Messeinsatz	H3	mm	270	270	370	382	557	
Flanschdurchmesser (PN 16)	D	mm	165	185	200	220	285	
Lochkreisdurchmesser (PN 16)	D1	mm	125	145	160	180	240	
Anzahl Schraubenlöcher (PN 16)		Stück	4	4	8	8	8	
Schraubenlochdurchmesser (PN 16)	l	mm	19	19	19	19	23	
Gewicht (PN 16)		kg	13	18	21	24	58	
Anzeigebereich		m ³	0,5 l ... 999.999			5,0 l ... 999.999		5,0 l ... 999.999x10

Allgemeine Daten			
Mediumtemperaturbereich		°C	0,1 ... 50
Umgebungstemperatur in Betrieb		°C	5 ... 55
Nenndruck	PN	bar	0,3 – 16
Schutzklasse		IP	68
Einbaulage			waagrecht
Zulassung			MID, konformitätsbewertet („geeicht“) für den gesetzlichen Abrechnungsverkehr
Trinkwasser			entspricht den Richtlinien gemäß UBA, KTW, DVGW W270 und der TrinkwV



Verbundwasserzähler Hydromess® ZR Typ WPV

Wasserzähler DN 50 bis DN 100

Kurzinfo: Der Verbundwasserzähler wird zur Erfassung stark schwankender Durchflüsse in der Trinkwasserverteilung und in der Industrie eingesetzt. Der Hauptzähler basiert auf der bewährten Woltmann-Technik. Als Nebenzähler wird ein Ringkolbenzähler eingesetzt, der auch kleinste Durchflüsse sicher erfasst.

Alle im Trinkwasserbereich eingesetzten Werkstoffe entsprechen den geforderten Normen, Richtlinien und der aktuellen Trinkwasserverordnung (UBA Empfehlung, KTW Leitlinie und DVGW Arbeitsblatt W270).

- Kaltwasser bis 50 °C

Merkmale:

- Nebenzählerleitung im Gehäusedeckel integriert (bis DN 100) – keine Verschmutzungs- und Korrosionsgefahr
- Ideale Gehäuse- und Gehäusedeckelgestaltung gewährleistet: keine Ablagerung, kein stagnierendes Wasser und keine Lufteinschlüsse
- Ohne Messfehler im Umschaltbereich
- Gute Langzeit-Messstabilität
- Gekapseltes Rollenzählwerk Schutzart IP 68 (überflutungssicher)
- Einbau: horizontal, Steigleitung, Fallrohr
- Um ein sicheres Umschalten zu gewährleisten, ist beim WPV ein Vordruck von min. 0,5 bar erforderlich



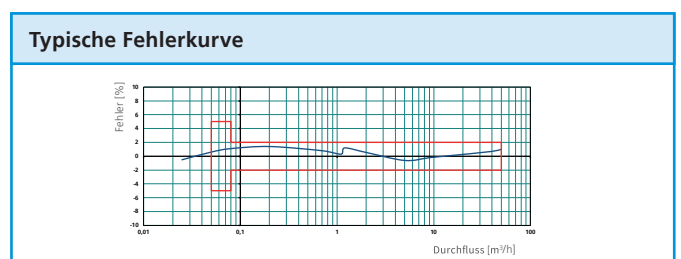
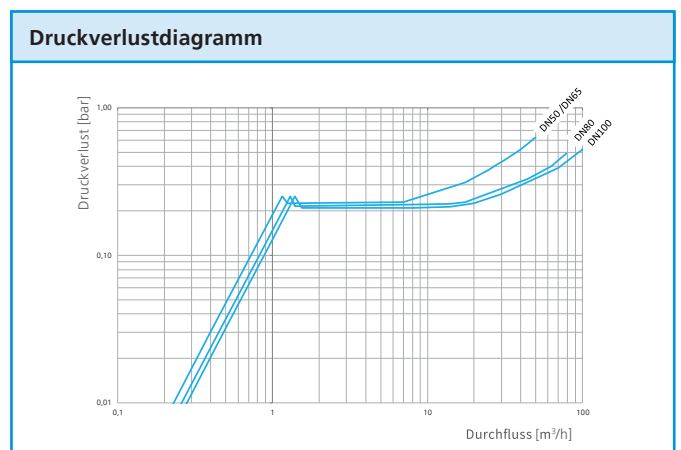
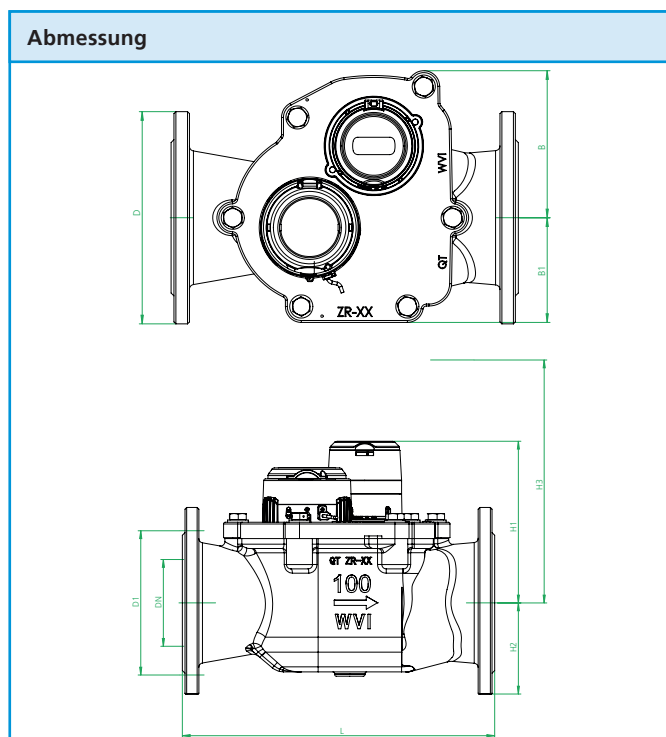
DN	Q ₃ (MID)	Q _n (EWG)	Baulänge	Anschluss	PN	Gruppe	Art.-Nr.
Verbundwasserzähler Hydromess® ZR kalt WPV mit Nebenzähler, MNK Q₃ 4 (Q_n 2,5) m³/h, Vordruck mind. 0,5 bar, bis 50 °C, Nebenzähler in Fließrichtung links, waagrecht + senkrecht							
50	25	15	270 mm	Flansch	16	GWW kalt	84840Z
65	40	25	300 mm	Flansch	16	GWW kalt	84841Z
80	63	40	300 mm	Flansch	16	GWW kalt	84842Z
100	100	60	360 mm	Flansch	16	GWW kalt	84843Z

Allgemeine Daten			
Mediumtemperaturbereich		°C	0,1 ... 50
Umgebungstemperatur in Betrieb		°C	5 ... 55
Nennndruck	PN	bar	0,5 – 16
Schutzklasse		IP	68
Einbaulage			waagrecht oder senkrecht
Zulassung			MID, konformitätsbewertet („geeicht“) für den gesetzlichen Abrechnungsverkehr
Trinkwasser			entspricht den Richtlinien gemäß UBA, KTW, DVGW W270 und der TrinkwV

Verbundwasserzähler Hydromess® ZR Typ WPV

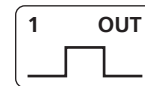
Wasserzähler DN 50 bis DN 100

Technische Daten						
Artikel-Nr.			84840	84842	84843	84844
Nenndurchfluss (MID) Hauptzähler	Q_3	m ³ /h	25	40	63	100
Nenndurchfluss (MID) Nebenzähler	Q_3	m ³ /h	4	4	4	4
Nennweite	DN	mm	50	65	80	100
Baulänge DIN 19625 (Standard)	L	mm	270	300	300	360
Anschluss			Flansch	Flansch	Flansch	Flansch
Nenndurchfluss (EWG, alte Angabe)	Q_n	m ³ /h	15	25	40	60
Standard Messbereich	Q_3/Q_1	R	1.000 H/V	1.600 H/V	2.500 H/V	4.000 H/V
Anlaufwert		l/h	2	2	2	2
Minimaldurchfluss	Q_1	l/h	25	25	25	25
Übergangsdurchfluss	Q_2	l/h	40	40	40	40
Maximaldurchfluss	Q_4	m ³ /h	31,25	50	78,75	125
Umschaltdurchfluss steigend	Q_{x2}	m ³ /h	1,3 – 1,6	1,3 – 1,6	1,4 – 1,7	1,5 – 1,7
Umschaltdurchfluss fallend	Q_{x1}	m ³ /h	0,7 – 1,0	0,7 – 1,0	0,9 – 1,3	0,9 – 1,3
Druckverlust bei Q_3	Δp	bar	0,4	0,63	0,63	0,63
Höhe	H1	mm	185	185	185	185
Höhe	H2	mm	87,5	85	95	105
Gesamthöhe ca.	H1+H2	mm	272,5	270	280	290
Ausbauhöhe Messeinsatz	H3	mm	335	335	335	335
Breite	B	mm	152,5	152,5	152,5	152,5
Breite	B1	mm	108,5	108,5	108,5	108,5
Flanschdurchmesser (PN 16)	D	mm	165	185	200	220
Lochkreisdurchmesser (PN 16)	D1	mm	125	145	160	180
Anzahl Schraubenlöcher (PN 16)		Stück	4	4	8	8
Schraubenlochdurchmesser (PN 16)	l	mm	19	19	19	19
Gewicht (PN 16)		kg	20,1	21,1	22,1	26,1
Anzeigebereich Hauptzähler			0,5 l ... 999.999 m ³			
Anzeigebereich Nebenzähler			0,02 l ... 99.999 m ³			



Zubehör Hydromess® ZR

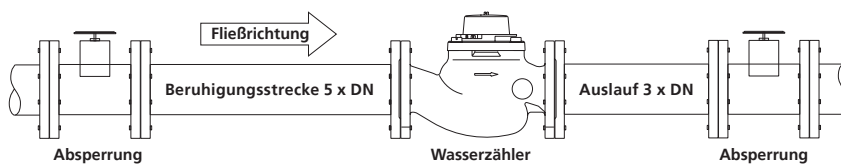
	Gruppe	Art.-Nr.
M-Bus und Impulsmodul für Woltmannzähler, M-Bus gemäß EN 13757, Impuls Open Drain, potentialfreier Kontaktausgang, Batterie bis 15 Jahre Lebensdauer, IP68 DN 50...DN 125: 10 l/Impuls DN 150...DN 200: 100 l/Impuls	MNZ	80752
M-Bus und Impulsmodul für Nebenzähler WPV, M-Bus gemäß EN 13757, Impuls Open Collector, potentialfreier Kontaktausgang, Batterie bis 15 Jahre Lebensdauer, IP68 DN 50...DN 100: 1 l/Impuls	MNZ	40754
LoRaWAN oder wireless M-Bus Funkmodul für Woltmannzähler, gemäß OMS und EN 13757, Batterie bis 10 Jahre Lebensdauer, IP 68	MNZ	80759
LoRaWAN oder wireless M-Bus Funkmodul für Nebenzähler WPV, gemäß OMS und EN 13757, Batterie bis 10 Jahre Lebensdauer, IP 68	MNZ	40759
Programmierung Modul mit Anfangszählerstand, Medium, ggf. Stichtag, für betriebsfertige Lieferung (nicht skontier- oder rabattierbar)	MPG	40088-EC



M-Bus

Bitte beachten!

Beispiel einer Komplettinstallation



Beispiel einer Komplettinstallation:

- Den Wasserzähler zwischen zwei Absperrvorrichtungen einbauen, dies erleichtert den eichturnusgemäßen Austausch.
- Bei Woltmannzählern (\geq DN 50) Ein- und Auslaufstrecken vor und nach dem Zähler berücksichtigen.
- Den Wasserzähler dürfen Sie nur in der Einbaulage montieren, für die er konstruiert ist (waagrecht/Fallrohr/Steigrohr).