



Produktbeschreibung

Das Medium Gas wird durch Druck und Temperatur erheblich beeinflusst. Um einen abrechenbaren oder vergleichbaren Wert zu erhalten, muss das gemessene Betriebsvolumen unter Bezug der gemessenen Temperatur und Druck „umgewertet“ werden. Diese Funktion übernimmt der digitale Gas-Zustandsmengenumberter. Die Impulsausgänge oder die optionale Modbus Schnittstelle ermöglichen zusätzlich die Integration des Mengenumberterers in Automation, Leittechnik oder Regelsysteme.

Der Gasmess 300 hat MID 2004/22/EG und PTB Zulassungen als Belastungs-Registriergerät und Höchstbelastungs-Anzeigegerät. Er ist außerdem für den eichpflichtigen Abrechnungsverkehr zugelassen.

Vorteile und Besonderheiten

- Großes Display in Klartext (deutsch)
- Stabil und langlebig
- Hoher Qualitätsstandard – made in Netherlands

Mengenumberter Gasmess 300

Mengenumberter

Für Drehkolben-, Turbinenrad- und Mengengaszähler

Technische Kurzinfo

- Digitaler Gas-Zustandsmengenumberter
- Integrierter Drucksensor
- Inklusive Temperatursensor Pt 500 3 m,
- Temperaturbereich -40 °C bis +55 °C
- Stabiles Aluminiumgehäuse B x H x T: 192 x 120 x 70 mm
- ATEX: II 1 G, Ex ia IIC T4
- Lithium-Batterie bis 15 Jahre oder Netzanschluss 5 – 10 VDC, <40 mA
- Die Eichfrist für Mengenumberter beträgt 5 Jahre
- Integrierter Datenlogger: 5 min. Werte (150 Tage), 100 Tageswerte, 36 Monatswerte, 360 Fehler-/ Statusarchiv
- Das Intervall des 5 min. Loggers ist umkonfigurierbar für 10, 15, 30 oder 60 min.
- 1 x Encoder-Eingang (Namur) – empfohlen für Drehkolben- und Turbinenradgaszähler
- 2 x NF-Signaleingang
- 2 x Alarmeinang
- 2 x Impulsausgang, frei programmierbar
- 2 x Alarmausgang, frei programmierbar
- 1 x Schnittstelle für Fernübertragung
- 1 x Schnittstelle für Datenauslesung

Anwendungsgebiete

- Zur Ermittlung des Normvolumens für Großgaszähler

Mengenumberter Gasmess 300

Für Drehkolben-, Turbinenrad- und Mengengaszähler

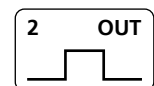
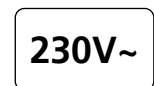
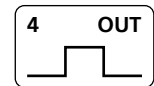
Gasmess 300 Gas-Zustandsmengenumberter (inkl. Batterie bis 15 Jahre)	Gruppe	Art.-Nr.
Druckbereich: 0,8 ... 2,5 bar abs. (0 bis 1,5 bar)	GMU	45900
Druckbereich: 0,9 ... 6,0 bar abs. (0 bis 5,0 bar)	GMU	45901
Druckbereich: 2,5 ... 10 bar abs. (1,5 bis 9 bar)	GMU	45902
Druckbereich: 5,0 ... 20 bar abs. (4 bis 19 bar)	GMU	45903
Ausführung über 20 bar abs.		
Prüfung nach MID (Konformitätsbewertung), nicht rabattier- und skontierbar	EGA	45910
HBA (Höchstbelastungsanzeiger) Prüfung, nicht rabattier- und skontierbar	EGA	45911
3-Wege-Prüfhahn, mit DVGW-Zulassung, montiert am Gasmess 300	GMU	45913
Drucksensor Kupplung G1/4" auf Ermeto für Mengenumberter	GMU	45917
Anbausatz für Mengenumberter, für Drehkolben- und Turbinenradgaszähler	GMU	45914
Montage Mengenumberter auf Gaszähler, inkl. Funktionsprüfung und Verplombung	GMU	45918
Hinweis: Als Komplettgerät mit Gaszähler zzgl. Art.-Nr. 45910, 45911, 45913, 45914, 45917 und 45918!		



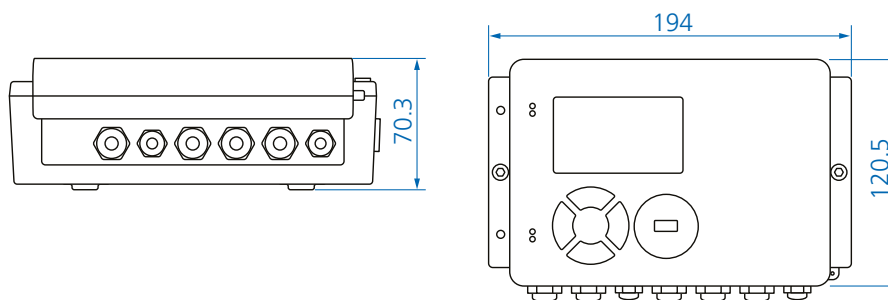
Kommunikationsmodule		
CI-Modul Gasmess 300 für das Übermitteln von FTP-Nachrichten, für automatischen Upload der Daten auf einen FTP-Server. Nur in Kombination mit GSM / GPRS-Modul	GMU	45915
Modbus-Modul Gasmess 300, RTU mit RS485 Schnittstelle. Benötigt externe Spannungsversorgung	GMU	45916



Zubehör externe Spannungsversorgung mit GSM-Modem		
Gasmess 300 externe 230 V Spannungsversorgung Ex-geschütztes Netzteil und GSM / GPRS-Modemeinheit, Quadband E-GSM / GPRS, Montage außerhalb Ex-Bereich	GMU	45920
Impulsausgangsmodul (4 x) für externe Spannungsversorgung	GMU	45921
Kommunikationskabel mit IR-Konnektor für den Modemanschluss, Länge 5 m	GMU	45922
Impuls- und Spannungsversorgungskabel, Länge 5 m	GMU	45923
Externe GSM Quadband 6 db Antenne	GMU	45924
Zubehör externe Spannungsversorgung und Kommunikation		
Externe 230 V Spannungsversorgung, Ex-geschütztes Netzteil und Kommunikationseinheit, mit Wandhalterung, 2 x Impulsausgang, Montage außerhalb Ex-Bereich	GMU	45930
RS485 Modul und serielles Kabel 5 m (für Modbus Schnittstelle wenn der Mengenumberter im Ex-Bereich montiert ist)	GMU	45931
Aufpreis für Ausgangsmodule (2 x)	GMU	45932
Bitte beachten: Wird der Zähler mit Mengenumberter für Abrechnungszwecke oder Steuerrückerstattungen eingesetzt, so muss die Endabnahme von Gaszähler und Gasmengenumberter von einem staatlich zugelassenen Eichbeamten durchgeführt werden. Diese Leistung stimmen Sie bitte mit Ihrer zuständigen Eichbehörde bzw. Zollamt ab, es fallen zusätzliche Kosten an.		



Abmessung



Mengenumberter Gasmess 300

Für Drehkolben-, Turbinenrad- und Mengengaszähler

Der Gasmess 300 besteht aus einem robusten Aluminiumgussgehäuse in Schutzklasse IP 65. Durch die ATEX-Zulassung für Zone 0 kann Gasmess 300 direkt auf den Gaszähler aufgebaut werden.

Eingänge

Eingang 1 wird zum Umwerten benutzt und kann als Encoder (Namur), Niederfrequenz oder Hochfrequenzeingang (Namur) eingestellt werden. Unsere Empfehlung ist den Gaszähler mit dem Encoder-Modul Art.-Nr. 45094 auszustatten für den Anschluss an den Gasmess 300. Weiterhin verfügt der Gasmess 300 über zwei zusätzliche Niederfrequenzeingänge. Diese können als Kontrolleingang für Eingang 1 oder für das Erfassen von Zählerständen anderer Zähler genutzt werden.

Kommunikation

Aktuelle Verbrauchsdaten bieten wichtige Informationen. Hierzu steht ein Mobilfunkmodem, Modbus RTU RS-485 oder Impulsausgänge zur Verfügung. Das Netzteil mit den Kommunikationsschnittstellen bzw. das Modem kann dabei optional außerhalb der Ex-Schutzzone platziert werden. Dies versorgt den Gasmess 300 mit Strom und stellt die gewünschten Kommunikationsschnittstellen zur Verfügung.

Druckbereiche

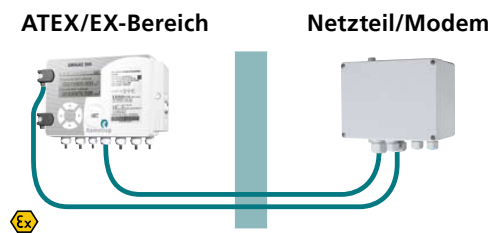
Die sehr kompakte Bauform des Gasmess 300 wird mit einem internen Drucksensor erreicht. Als Option ist ein externer Drucksensor verfügbar. Es gibt z. Zt. vier Druckbereiche:

- 0,8 – 2,5 bar abs. (0 bis 1,5 bar)
- 0,9 – 6,0 bar abs. (0 bis 5 bar)
- 2,5 – 10 bar abs. (1,5 bis 9 bar)
- 5,0 – 20 bar abs. (4 bis 19 bar)

Datenlogger

Alle Messwerte werden im Speicher des Gasmess 300 abgelegt. Der Speicher hat eine Kapazität für alle 5-Minutenwerte in einem Zeitraum von 150 Tagen. Außerdem gibt es noch ein Tagesarchiv mit einer Kapazität für 100 Tage und ein Monatsarchiv, mit einer Kapazität für 36 Monate.

Die metrologischen Änderungen werden im Eichtechnischen-Logbuch, das eine Kapazität von 360 Einträgen hat, gespeichert. Eine Status- oder Zustandsänderung, wie z.B. das Erreichen eines Maximalwertes wird im Statuslogbuch gespeichert. Alle gespeicherte Werte, Meldungen und andere Daten sind sehr benutzerfreundlich und einfach mit den 4 Navigationstasten im Display aufzurufen.



Funktionsweise Gasmengenumberter

Der Verbrauch von Erdgas wird mit Hilfe eines Gaszählers erfasst. Der Gaszähler misst die gelieferte Erdgasmenge und gibt sie als Kubikmeter [m³] wieder. Wie viel Erdgas das gemessene Volumen tatsächlich enthält, ist vom Zustand des Gases abhängig. Ein unter hohem Druck gemessener Kubikmeter Erdgas enthält mehr Erdgasmoleküle als ein unter niedrigerem Druck gemessener. Einen ähnlichen Effekt gibt es bei Temperaturschwankungen für Erdgas; ein bei niedrigen Temperaturen mit dem Gaszähler gemessener Kubikmeter enthält mehr Erdgasmoleküle als eine bei einer höheren Temperatur erfasste Menge. Die mit einem Gaszähler gemessene Menge wurde unter Betriebsverhältnissen gemessen und wird somit Betriebsvolumen [V_m] genannt.

Der Gasverbrauch lässt sich unabhängig von den Betriebsverhältnissen bestimmen, indem das Betriebsvolumen in ein Volumen unter normalen Verhältnissen umgerechnet wird. Um die gelieferte Erdgasmenge unter normalen Verhältnissen zu bestimmen, wird ein elektronischer Gasmengenumberter eingesetzt. Mit Hilfe des Mengenumberter wird die vom Gaszähler unter Betriebsverhältnissen gemessene Erdgasmenge in ein Volumen unter normalen Verhältnissen [V_b] umgewertet. Die

unter normalen Verhältnissen gemessene Erdgasmenge wird als umgewertetes Volumen bezeichnet (auch: Normvolumen). Der Gasmengenumberter benutzt die nachfolgende Gleichung, um das Volumen unter Betriebsverhältnissen in das umgewertete Volumen umzurechnen:

$$V_b = V_m \cdot \left[\frac{P}{P_b} \cdot \frac{T_b}{T} \cdot \frac{Z_b}{Z} \right]$$

Wobei:

- V_b: Erdgasmenge in m³ unter normalen Verhältnissen (umgewertetes Volumen)
- V_m: gemessene Erdgasmenge in m³ unter Betriebsverhältnissen (Betriebsvolumen)
- P: Druck [bar abs.], unter dem das Erdgas im Gaszähler gemessen wird
- P_b: Bezugsdruck [bar abs.]
- T_b: Bezugstemperatur [K]
- T: Temperatur [K], bei der das Erdgas im Gaszähler gemessen wird
- Z_b: Kompressibilität des Erdgases unter normalen Verhältnissen
- Z: Kompressibilität des Erdgases unter Betriebsverhältnissen

WÄRMEZÄHLER

Kompaktzähler

WINGSTAR® C3 A
WINGSTAR® C3 S
WINGSTAR® C3 I
WINGSTAR® C3 M
WINGSTAR® C3 T

Ultraschallzähler

Ultramess® C3 U
Ultramess® H Kompakt
Ultramess® 403
Allmess UltraMaXX®
Ultramess® S3 Split

Splitgeräte / Großwärmemähler

WingStar® S3 Split
Ultramess® E Split
Allmess CF 51
Ultramess® 603
Ultramess® Solar 6M3
Ultramess® 803
MIDmess® MI12
Clamp-On Ultraschall Stationär
Clamp-On Ultraschall Mobil
Unterschiede Clamp-On

WASSERZÄHLER

Montageblöcke

Hydromess® Mini Koax 2"
Hydromess® MAX
Hydromess® MAX Koax 2"
Hydromess® Kemper
Hydromess® UP-Block
Minol Microblock
Abdeckblenden, Montagestränge
UP-Gehäuse
Hydromess® Perfekt-Station
Hydromess® Koax 2"-Station
Hydromess® ECO-Station
Abdeckblenden

Unterputtzähler

Koax 2" Modular & Digital
Allmess UP-Zähler
Ersatzzähler Modular & Digital
Zubehör: Rosetten
Zubehör: Dichtungen
Zubehör: Montagekoffer
Zubehör: Montageschlüssel

Ventilzähler

Erklärung Ventilzähler
Hydromess® VTZ06
Ventilzähler-Messköpfe
Ventilzähler-Ersatzventile

Wohnungszähler

APZ-Zähler Modular & Digital
Zubehör Modularzähler
Zapfhahnzähler Modular & Digital
Wasch-/Spültischzähler Modular & Digital
Kombi-Eckventil Modular
Duo-Wasch-/Spültischzähler Modular & Digital
Zubehör Wohnungszähler
Zubehör: Kugelhähne

Hauswasserzähler

Nassläufer
Modular Trockenläufer
Universalzähler nur mit EDC
Universalzähler PTFE
Patronenzähler
Ringkolbenwasserzähler G4
Zubehör Hauswasserzähler

Ultraschall-Wasserzähler

Hydromess® H2
Hydromess® 2200/3200
Hydromess® ZR Woltmann-
Wasserzähler
Verbund-/Brunnenzähler
MIDmess® MI 1
MIDmess® MI 50
MIDmess® MI 20
Sonderbaulängen

ÖLZÄHLER

HZ-5 & HZ-5DR Ölzähler
HZ-6 & HZ-6DR Ölzähler
HZ-3 Ölzähler

STROMZÄHLER

Sysmess® Profi II
Teilbare & Aufsteckstromwandler
Sysmess® UM96

SYSTEMTECHNIK

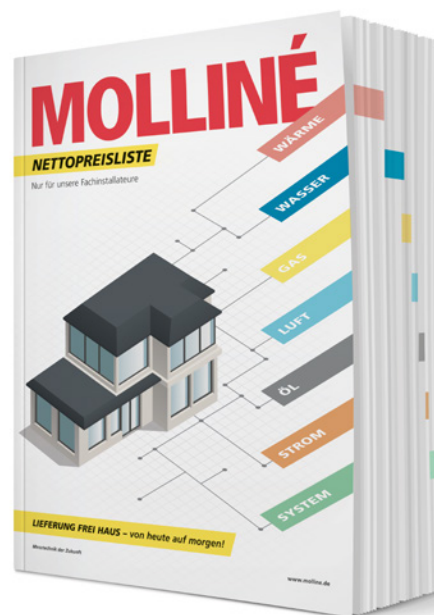
Molliné Connect
Molliné Easy Connect Gateway
Sysmess® S1 mobil
Sysmess® M-Bus Center
Sysmess® Multi 4 Basisgerät
Sysmess® Modular 4 Basisgerät Indoor/Outdoor
Zubehör: Impuls-/Kontaktzähler
Ferninspizierbarer Rauchwarnmelder RE
Elektronischer Heizkostenverteiler Sysmess® HS1

WEITERE INFOS

Informationen zur Eichung
Handwerkerrente
Informationen zu Energiezählern
Wichtige Infos, Einbaubeispiele
Beispielschemata Wärmemähler
Nachrüstpflicht Wärmemähler
Einbau Ultraschallzähler
Zählereinbau bei Wärmepumpen

Die Nettopreis-
liste für unsere
Fachinstallateure

» **JETZT**
BESTELLEN



Die Informationen in diesem Datenblatt enthalten lediglich allgemeine Beschreibungen bzw. Leistungsmerkmale, welche im konkreten Anwendungsfall nicht immer in der beschriebenen Form zutreffen bzw. welche sich durch Weiterentwicklung der Produkte ändern können. Die gewünschten Leistungsmerkmale sind dann verbindlich, wenn sie bei Vertragsabschluss ausdrücklich vereinbart sind.