



Woltmann-Brunnenwasserzähler ZR

Sonder- und Großwasserzähler

von Q_3 25 bis 250 m³/h,
DN 50 bis DN 150

Produktbeschreibung

Der Woltmann Brunnenwasserzähler ZR, hat eine besondere Bauform des Gehäuses. Er kann als Brunnenkopf anstelle eines 90° Rohrkrümmers nach DIN 28537 und DIN 28637 eingebaut werden. Die Konstruktion der Turbine gewährleistet niedrige Anlaufwerte und hat genug Reserven im Überlastbereich um Durchflüsse genau zu erfassen. Die Wasserzähler sind gemäß MID zugelassen, konformitätsbewertet („geeicht“) und für den gesetzlichen Abrechnungsverkehr geeignet. Zusätzlich entsprechen sie der Trinkwasserverordnung, UBA-Liste, DVGW W270 und KTW.

Vorteile und Besonderheiten

- Großer Messbereich, geringer Druckverlust
- Geringer Anlaufwert und hohe Überlastsicherheit
- Dauerhafte Messstabilität
- Keine Beruhigungsstrecke erforderlich
- Hydraulische Lagerentlastung
- Zählwerk 355° drehbar

Technische Kurzinfo

- Mediumtemperaturbereich:
0,1 °C bis 50 °C
- Einbaulage senkrecht für Übergang in waagrecht
- Nenndruck: PN 16 bar
- Modul nachrüstbar: M-Bus / Impuls oder LoRa / wireless M-Bus (Funk)

Anwendungsgebiete

- Als Brunnenkopf
- Ideal für enge Brunnenschächte mit kleinen Abmessungen
- Messung großer Durchflüsse
- Erfassung von kaltem und sauberem Trinkwasser oder Brauchwasser



Woltmann-Brunnenwasserzähler ZR

Wasserzähler DN 50 bis DN 150

	DN	Q ₃ (MID)	Q _n (EWG)	Baulänge	Anschluss	PN	Gruppe		Art.-Nr.
Woltmann-Brunnenzähler ZR kalt WB, bis 30 °C, Übergang senkrecht in waagrecht									
1	50	25	15	150 x 150 mm	Flansch	16	GWV	kalt	84000Z
	80	63	40	180 x 180 mm	Flansch	16	GWV	kalt	84020Z
	80	63	40	165 x 165 mm	Flansch	16	GWV	kalt	84030Z
	100	100	60	200 x 200 mm	Flansch	16	GWV	kalt	84040Z
	100	100	60	180 x 180 mm	Flansch	16	GWV	kalt	84050Z
	150	250	150	250 x 250 mm	Flansch	16	GWV	kalt	84060Z
	150	250	150	220 x 220 mm	Flansch	16	GWV	kalt	84070Z

	Gruppe	Art.-Nr.
M-Bus und Impulsmodul für Woltmannzähler, M-Bus gemäß EN 13757, Impuls Open Drain, potentialfreier Kontaktausgang, Batterie bis 15 Jahre Lebensdauer, IP68 DN 50...DN 125: 10 l/Impuls DN 150...DN 200: 100 l/Impuls	MNZ	80752
LoRaWAN oder wireless M-Bus Funkmodul für Woltmannzähler, gemäß OMS und EN 13757, Batterie bis 10 Jahre Lebensdauer, IP 68	MNZ	80759
Programmierung M-Bus Modul mit Anfangszählerstand, Medium, ggf. Stichtag, für betriebsfertige Lieferung (nicht skontier- oder rabattierbar)	MPG	40088-EC



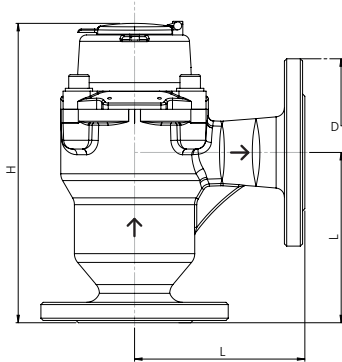
Technische Daten										
Artikel-Nr.			84000Z	84020Z	84030Z	84040Z	84050Z	84060Z	84070Z	
Nenndurchfluss (MID)	Q ₃	m ³ /h	25	63	63	100	100	250	250	
Nennweite	DN	mm	50	80	80	100	100	150	150	
Anschluss			Flansch	Flansch	Flansch	Flansch	Flansch	Flansch	Flansch	
Nenndurchfluss (EWG, alte Angabe)	Q _n	m ³ /h	15	40	40	60	60	150	150	
Anlaufwert		m ³ /h	0,05	0,1	0,1	0,11	0,11	0,15	0,15	
Minimaldurchfluss	Q ₁	m ³ /h	0,40	1,00	1,00	1,59	1,59	3,97	3,97	
Übergangsdurchfluss	Q ₂	m ³ /h	0,64	1,60	1,60	2,54	2,54	6,35	6,35	
Maximaldurchfluss	Q ₄	m ³ /h	31,25	78,75	78,75	125	125	312,5	312,5	
Druckverlust bei Q ₃	Δp	bar	0,1	0,25	0,25	0,25	0,25	0,25	0,25	
Schenkellänge	L	mm	150	180	165	200	180	250	220	
Höhe	H	mm	267	323	308	343	323	418	413	
Flanschdurchmesser (PN 16)	D	mm	165	200	200	200	200	285	285	
Lochkreisdurchmesser		mm	125	160	160	180	180	240	240	
Anzahl Schraubenlöcher			4	8	8	8	8	8	8	
Schraubengröße		mm	M16	M16	M16	M16	M16	M20	M20	
Schraubenlochdurchmesser		mm	19	19	19	19	19	23	23	
Anzeigebereich		m ³	0,5 l ... 999.999 m ³						5 l ... 999.999 x10	
Gewicht		kg	10,6	16,2	15,7	19,9	18,9	46,6	45,9	

Allgemeine Daten			
Mediumtemperaturbereich		°C	0,1 ... 50
Umgebungstemperatur		°C	5 ... 55
Nenndruck	PN	bar	0,3 – 16
Schutzklasse		IP	68
Einbaulage			senkrecht, Übergang in waagrecht
Zulassung			MID, konformitätsbewertet („geeicht“) für den gesetzlichen Abrechnungsverkehr geeignet
Genauigkeitsklasse			R63H
Trinkwasser			entspricht den Richtlinien gemäß UBA, KTW, DVGW W270 und der TrinkwV

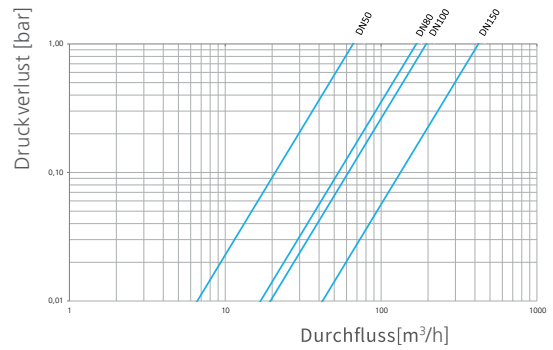
Woltmann-Brunnenwasserzähler ZR

Wasserzähler DN 50 bis DN 150

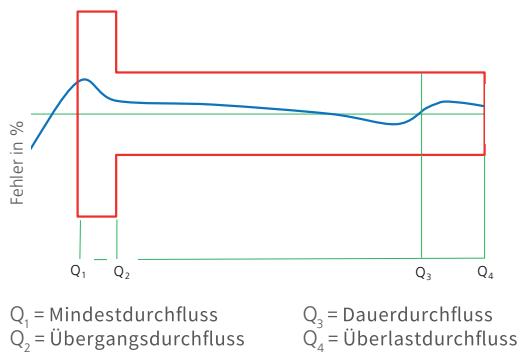
Abmessungen



Druckverlustdiagramm



Typische Fehlerkurve



WÄRMEZÄHLER

Kompaktzähler

WINGSTAR® C3 A
WINGSTAR® C3 S
WINGSTAR® C3 I
WINGSTAR® C3 M
WINGSTAR® C3 T

Ultraschallzähler

Ultramess® C3 U
Ultramess® H Kompakt
Ultramess® 403
Allmess UltraMaXX®
Ultramess® S3 Split

Splitgeräte / Großwärmemähler

WingStar® S3 Split
Ultramess® E Split
Allmess CF 51
Ultramess® 603
Ultramess® Solar 6M3
Ultramess® 803
MIDmess® MI12
Clamp-On Ultraschall Stationär
Clamp-On Ultraschall Mobil
Unterschiede Clamp-On

WASSERZÄHLER

Montageblöcke

Hydromess® Mini Koax 2"
Hydromess® MAX
Hydromess® MAX Koax 2"
Hydromess® Kemper
Hydromess® UP-Block
Minol Microblock
Abdeckblenden, Montagestränge
UP-Gehäuse
Hydromess® Perfekt-Station
Hydromess® Koax 2"-Station
Hydromess® ECO-Station
Abdeckblenden

Unterputzzähler

Koax 2" Modular & Digital
Allmess UP-Zähler
Ersatzzähler Modular & Digital
Zubehör: Rosetten
Zubehör: Dichtungen
Zubehör: Montagekoffer
Zubehör: Montageschlüssel

Ventilzähler

Erklärung Ventilzähler
Hydromess® VTZ06
Ventilzähler-Messköpfe
Ventilzähler-Ersatzventile

Wohnungszähler

APZ-Zähler Modular & Digital
Zubehör Modularzähler
Zapfhahnzähler Modular & Digital
Wasch-/Spültischzähler Modular & Digital
Kombi-Eckventil Modular
Duo-Wasch-/Spültischzähler Modular & Digital
Zubehör Wohnungszähler
Zubehör: Kugelhähne

Hauswasserzähler

Nassläufer
Modular Trockenläufer
Universalzähler nur mit EDC
Universalzähler PTFE
Patronenzähler
Ringkolbenwasserzähler G4
Zubehör Hauswasserzähler

Ultraschall-Wasserzähler

Hydromess® H2
Hydromess® 2200/3200
Hydromess® ZR Woltmann-
Wasserzähler
Verbund-/Brunnenzähler
MIDmess® MI 1
MIDmess® MI 50
MIDmess® MI 20
Sonderbaulängen

ÖLZÄHLER

HZ-5 & HZ-5DR Ölzähler
HZ-6 & HZ-6DR Ölzähler
HZ-3 Ölzähler

STROMZÄHLER

Sysmess® Profi II
Teilbare & Aufsteckstromwandler
Sysmess® UM96

SYSTEMTECHNIK

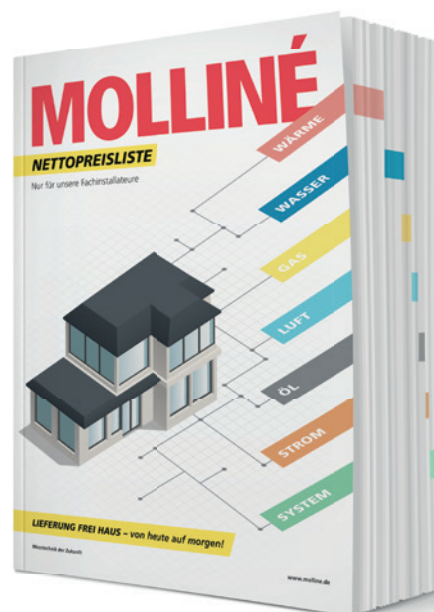
Molliné Connect
Molliné Easy Connect Gateway
Sysmess® S1 mobil
Sysmess® M-Bus Center
Sysmess® Multi 4 Basisgerät
Sysmess® Modular 4 Basisgerät Indoor/Outdoor
Zubehör: Impuls-/Kontaktzähler
Ferninspizierbarer Rauchwarnmelder RE
Elektronischer Heizkostenverteiler Sysmess® HS1

WEITERE INFOS

Informationen zur Eichung
Handwerkerrente
Informationen zu Energiezählern
Wichtige Infos, Einbaubeispiele
Beispielschemata Wärmemähler
Nachrüstpflicht Wärmemähler
Einbau Ultraschallzähler
Zählereinbau bei Wärmepumpen

Die Nettopreis-
liste für unsere
Fachinstallateure

» **JETZT
BESTELLEN**



Die Informationen in diesem Datenblatt enthalten lediglich allgemeine Beschreibungen bzw. Leistungsmerkmale, welche im konkreten Anwendungsfall nicht immer in der beschriebenen Form zutreffen bzw. welche sich durch Weiterentwicklung der Produkte ändern können. Die gewünschten Leistungsmerkmale sind dann verbindlich, wenn sie bei Vertragsabschluss ausdrücklich vereinbart sind.