



Allmess CF 51 Ultraschall-Wärmezähler

von q_p 0,6 bis 150 m³/h,
DN 15 bis DN 150



Produktbeschreibung

Die Ultraschall-Durchflusssensoren überzeugen durch höchste Messgenauigkeit und ergänzen sich perfekt mit dem leistungsstarken Rechenwerk CF 51. Der Allmess CF 51 ist ein Wärmezähler zur Messung des Energieverbrauchs oder der Energieerzeugung für Wärme, Kälte und Klima (kombiniert Wärme und Kälte).

Der Wärmezähler ist nach MID zugelassen. Der Kältezähler ist zugelassen als Wärmezähler und der Klimazähler als Wärmezähler mit Zusatzregister für Kälte.

Vorteile

- Das Ultraschallprinzip ermöglicht Messen ohne bewegliche Teile
- Präziser und vor allem verschleißarmer Betrieb
- Gleichbleibend hohe Messgenauigkeit über die gesamte Eichzeit hinweg
- Sehr geringer Druckverlust
- Wenig anfällig bei Schwebeteilchen im Heizungswasser
- Freie Wahl der Einbaulage
- Der intelligente elektronische Energierechner ermöglicht über eine einfache Menüführung viele Abfragemöglichkeiten
- Die sehr gut ablesbare Flüssigkristallanzeige zeigt detaillierte Verbrauchs- und Leistungsdaten

Besonderheiten

- Der Zähler ist mit einem Modul für die Datenkommunikation jederzeit nachrüstbar. So ist sichergestellt, dass auch bei Änderungen während der Bauphase der Zähler mit dem passenden Kommunikationsmodul stets in Regelung und Automation integrierbar ist.

Technische Kurzfinfo

- Ultraschall-Wärmezähler
- Mediumtemperaturbereich 5 – 130°C
- Temperaturfühlerpaar 1,5 m (Standard bis q_p 2,5), 3 m (Standard ab q_p 3,5), 5 m oder 10 m
- Beliebige Einbaulage: waagrecht oder senkrecht
- Datenspeicher und Infoservices (Stichtag, 24 Monatswerte, Maximalwerte)
- Plug & Play Module, nachrüstbar: LON, LoRaWAN oder M-Bus

Anwendungsgebiete

- In Fern- und Nahwärme
- In Industrie
- Im Wohnbau
- Zur Überwachung der Energieeffizienz
- Für Energiedatenerfassung
- Für Energiemanagement



Ultraschallzähler Allmess CF 51

von q_p 0,6 bis 150 m³/h, DN 15 bis DN 150



Nr.	q_p [m ³ /h]	DN	Baulänge	Anschluss	PN	Gruppe	Art.-Nr.	Art.-Nr.	Art.-Nr.
Gewinde-Ausführung, Einbaulage waagrecht, Fallrohr oder Steigrohr							Klima 5 – 120 °C	Kälte 5 – 50 °C	Wärme 5 – 130 °C
	0,6	15	110 mm	G3/4"	16	WGU	52V06	51V06	50V06
		20	130 mm	G1"	16	WGU	52V07	51V07	50V07
		20	190 mm	G1"	16	WGU	52V06L	51V06L	50V06L
1	1,5	15	110 mm	G3/4"	16	WGU	52V15	51V15	50V15
		20	130 mm	G1"	16	WGU	52V16	51V16	50V16
		20	190 mm	G1"	16	WGU	52V15L	51V15L	50V15L
	2,5	20	130 mm	G1"	16	WGU	52V25	51V25	50V25
		20	190 mm	G1"	16	WGU	52V25L	51V25L	50V25L
	3,5	25	260 mm	G1 1/4"	16	WGU	52V35	51V35	50V35
		25	150 mm	G1 1/4"	16	WGU	52V36	51V36	50V36
2	6,0	25	260 mm	G1 1/4"	16	WGU	52V60	51V60	50V60
		25	150 mm	G1 1/4"	16	WGU	52V61	51V61	50V61
		32	260 mm	G1 1/2"	16	WGU	52V65	51V65	50V65
	10	40	300 mm	G2"	16	WGU	52V10	51V10	50V10
		40	200 mm	G2"	16	WGU	52V11	51V11	50V11
Flansch-Ausführung, Einbaulage waagrecht, Fallrohr oder Steigrohr									
	0,6	20	190 mm	Flansch	25/16	WGU	52V06P	51V06P	50V06P
	1,5	20	190 mm	Flansch	25/16	WGU	52V15P	51V15P	50V15P
	2,5	20	190 mm	Flansch	25/16	WGU	52V25P	51V25P	50V25P
	3,5	25	260 mm	Flansch	25/16	WGU	52V35F	51V35F	50V35F
	6,0	25	260 mm	Flansch	25/16	WGU	52V06F	51V06F	50V06F
	10	40	300 mm	Flansch	25/16	WGU	52V10F	51V10F	50V10F
3	15	50	270 mm	Flansch	25/16	WGU	52V15F	51V15F	50V15F
	25	65	300 mm	Flansch	25/16	WGU	52V25F	51V25F	50V25F
		65	200 mm	Flansch	16	WGU	52V26F	51V26F	50V26F
4	40	80	300 mm	Flansch	25/16	WGU	52V40F	51V40F	50V40F
		80	225 mm	Flansch	16	WGU	52V41F	51V41F	50V41F
	60	100	360 mm	Flansch	25	WGU	52V60F	51V60F	50V60F
		100	360 mm	Flansch	16	WGU	52V61F	51V61F	50V61F
		100	250 mm	Flansch	16	WGU	52V62F	51V62F	50V62F
	100	125	250 mm	Flansch	16	WGU	52V54F	51V54F	50V54F
	150	150	500 mm	Flansch	16	WGU	52V71F	51V71F	50V71F
	150	150	300 mm	Flansch	16	WGU	52V71F	51V71F	50V71F

Hervorgehoben = Standard

Zusatzoptionen

für Allmess CF 51 Ultraschallzähler

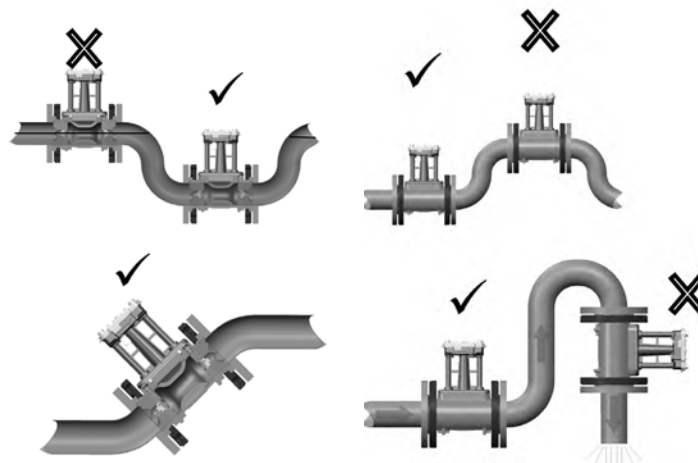
Optionen (bitte beachten: die Eichgültigkeit ist gesetzlich auf 6 Jahre beschränkt)						Gruppe	Art.-Nr.
Lithium Batterie 3,6 V bis 10 Jahre (+1 Jahr Reserve), als Ersatzteil						WGP	55A09
Netzteil 230 V AC Stromversorgung des Energiezählers mit 230 V AC Netzanschluss. Bei Stromausfall sichert die Backupbatterie die Daten. Empfohlen für M-Bus und LON Modul. Aktiviert hohe Abtastrate.						WGP	55A91
Vorlaufausführung , Einbau Volumenmessteil im Vorlauf, statt (Standard) im Rücklauf						WGP	55A13
Temperaturfühler (Aufpreis)	ø 6,0 mm		ø 5,2 mm		ø 5,0 mm		
	Leiter	Art.-Nr.	Leiter	Art.-Nr.	Leiter	Art.-Nr.	
Kabellänge							
1,5 m (nur für Wärme)	–		–		2	581F7	
3,0 m (Wärme+Kälte)	2	581F5	2	581F4	2	581F3	
5,0 m (Wärme+Kälte)	–		–		2	581F11	
10,0 m (Wärme+Kälte)	2	581F17	2	581F18	2	581F10	
Standard Temperaturfühler ø 5 mm, bei Zählertausch ø 6 mm, bitte bei Bestellung angeben!							
Module, 2 Steckplätze bestückbar, nachrüstbar, Plug and Play							
LonWorks Modul Polungsunabhängig; Spannung 12 – 24 V AC/DC, <150 mW; Kanal - TP/FT-10, Baudrate - 78 kbits pro Sekunde						WGP	55A21
LoRaWAN Funk-Modul zertifiziert Verbindet den Wärmezähler mit dem Internet der Dinge über LoRaWAN™ Technologie. Batteriebetrieben mit einer Lebensdauer von bis zu 12 Jahren.						WGP	50A59
M-Bus Modul mit Impulseingang x2 M-Bus Schnittstelle gemäß EN13757, Datenauslesung und Konfiguration über verpolungssichere 2-Draht-Leitung. Mit zwei Impulseingängen für Wasser- oder Gaszähler.						WGP	55A30
M-Bus Modul mit Impulsausgang x2 M-Bus Schnittstelle gemäß EN13757, Datenauslesung und Konfiguration über verpolungssichere 2-Draht-Leitung. Mit zwei Impulsausgängen für Zählimpulse Energie und Volumen.						WGP	55A16
Zubehör							
Mikro-Master mit USB-Schnittstelle, bis max. 10 M-Bus Geräte M-Bus Interface für Konfiguration und Auslesung M-Bus Geräte.						BZU	40906
USB-Optokopf Auslese- und Konfigurationsgerät Der Optokopf wird per USB an PC oder Laptop angeschlossen und verbindet über die serienmäßige optische Schnittstelle.						BZU	5690AMS
Einbauservice Einbau der Schnittstellen-Module						MPG	40088-C3
Programmierung Schnittstellen-Module Bitte bei Auftragserteilung gewünschte Parameter (z. B. Primäradresse) mitteilen, nicht skontier-/rabattierbar.						MPG	40088



Durchflusssensor

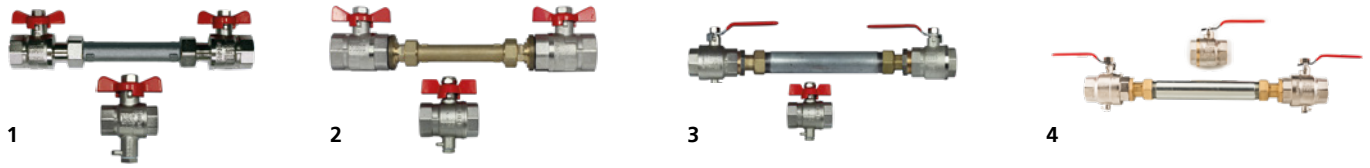
Montageposition

Der Durchflusssensor ist so zu montieren, dass sich keine Luft ansammeln kann.



Einbausätze, Tauchhülsen und Zubehör

für Allmess CF 51 Ultraschallzähler



	Anschluss rohreseitig	q _p [m ³ /h]	DN	Anschluss Zähler	Baulänge	Baulänge gesamt	Gruppe	Art.-Nr.
Einbausätze mit 3 Kugelhähnen (1 direktführend), Verschraubungen, Zählerpasstück								
1	1/2"	0,6 – 1,5	15	G3/4"	110 mm	230 mm	WKE	55221-D
	3/4"	0,6 – 1,5	15	G3/4"	110 mm	245 mm	WKE	55223-D
	1"	0,6 – 1,5	15	G3/4"	110 mm	305 mm	WKE	55225-D
	3/4"	2,5	20	G1"	130 mm	260 mm	WKE	55231-D
2	1"	2,5	20	G1"	130 mm	280 mm	WKE	55233-D
	1 1/4"	2,5	20	G1"	130 mm	390 mm	WKE	55235-D
Einbausätze mit 3 Kugelhähnen (2 direktführend), Verschraubungen, Zählerpasstück								
3	3/4"	0,6 – 2,5	20	G1"	190 mm	350 mm	WGE	5541-WD
	1"	0,6 – 2,5	20	G1"	190 mm	380 mm	WGE	55411-WD
	1 1/4"	0,6 – 2,5	20	G1"	190 mm	450 mm	WGE	55415-WD
4	1"	3,5 – 6,0	25	G1 1/4"	260 mm	445 mm	WGE	5544-WD
	1 1/4"	3,5 – 6,0	25	G1 1/4"	260 mm	515 mm	WGE	5550-WD
	1 1/2"	3,5 – 6,0	25	G1 1/4"	260 mm	530 mm	WGE	5555-WD
	1 1/4"	6,0	32	G1 1/2"	260 mm	410 mm	WGE	5556-WD
	1 1/2"	10	40	G2"	300 mm	600 mm	WGE	5547-WD
	2"	10	40	G2"	300 mm	660 mm	WGE	5557-WD

* Weitere Einbausätze und Zubehör siehe separates Datenblatt „Einbausätze“

Tauchhülsen und Zubehör

für Allmess CF 51 Ultraschallzähler



Nr.	q _p [m ³ /h]	Anschluss	Länge	Fühler-Ø	Gruppe	Art.-Nr.	Art.-Nr.
2 x Tauchhülse MS Ø 5,0 mm (1 Paar) für WingStar®, Ultramess® Solar 6M2, Ultramess® H, Ultramess® E Split und Ultramess® 603						Edelstahl	Messing
1	0,6 – 2,5	AG1/2"	32 mm	5,0 mm x M10	WGZ	55E3-030	5543-030
	2,5 – 6,0	AG1/2"	40 mm	5,0 mm x M10	WGZ	55E3-040	5543-040
	3,5 – 10	AG1/2"	60 mm	5,0 mm x M10	WGZ	55E3-060	5543-060
	15 – 40	AG1/2"	90 mm	5,0 mm x M10	WGZ	55E3-090	5543-090
	60 – 100	AG1/2"	120 mm	5,0 mm x M10	WGZ	55E3-120	5543-120
	100 – 150	AG1/2"	150 mm	5,0 mm x M10	WGZ	55E3-150	5543-150
	150 – 600	AG1/2"	210 mm	5,0 mm x M10	WGZ	55E3-210	5543-210

Ultraschallzähler Allmess CF 51

von q_p 0,6 bis 150 m³/h, DN 15 bis DN 150

Technische Daten			Art.-Nr.
Umgebungstemperatur	°C	+5 ... +55	
Lagertemperatur	°C	-10 ... +60	
Temperaturmessbereich	°C	0...180	
Anlauf Temperaturdifferenz	K $\Delta\theta$	0,125	
min. Temperaturdifferenz	K $\Delta\theta$ min	3	
max. Temperaturdifferenz	K $\Delta\theta$ max	160	
Messhäufigkeit	Messzyklus Temperatur	Standard mit Batterie: 16 s, mit Netzteil 230 V/24 V: 2 s Volumen: 2 s	
Energieversorgung	Standard	3,6 VDC max. 11 Jahre Lebensdauer	55A09
	Option	230 V AC Netzteil	55A91
Schnittstellen 2 Modulsteckplätze plug & play, nachrüstbar	Standard	Infrarot, optische ZVEI Schnittstelle	
	Option	LonWorks Modul	55E30
	Option	LoRaWAN (Funk) Modul, 868 MHz	55E54
	Option	M-Bus Modul konform nach EN13757-3, 2 Impulseingänge	50V59
	Option	M-Bus Modul konform nach EN13757-3, 2 Impulsausgänge	50V55
Anzeige	Standard	LCD 8-stellig + Sonderzeichen	
Einheiten	Standard	MWh	
Stichtag	Standard	Stichtag 1: 31.05., Stichtag 2: 31.12., mit SETSoftware konfigurierbar	
Datenspeicher	Standard	Stichtagswerte, Monatsspeicher für 24 Monate	
	Standard	Ereignisspeicher für Maximalwerte, Überlastzeiten, Betriebsunterbrechung	
Schutzart	Standard	Energieredner: IP 64, Durchflusssensor: IP 65 ab DN 65: IP 68	
Temperatursensorpaar	Standard	Pt 500, 1,5 m (bis q_p 2,5), 3,0 m (ab q_p 3,5)	
	Option	Pt 500, 5 m oder 10 m	
Temperatursensor- durchmesser	Standard	5,0 mm	
	Option	5,2 mm	
	Option	6,0 mm	
Einbauart Temperatursensor	Standard	Direktauchend (bis q_p 6,0) oder in Tauchhülsen (ab q_p 10), konform zu EN 1434	
Volumenmessteil	Standard	Einbau im Rücklauf	
	Option	Einbau im Vorlauf	55A13
	Standard	Einbaulage horizontal oder vertikal	
	Standard	Strömungsempfindlichkeit U0D0, es wird keine Ein-/Auslaufstrecke benötigt	
Energieredner abnehmbar	Standard	Kabel zwischen Durchflusssensor und Energieredner bis maximal 10 m Gesamtlänge verlängerbar, Standard: 3 m	
Wärmeträger	Standard	Wasser/Heizungswasser	
Zulassung/Eichung	Standard	Wärmezähler mit Zulassung MID, Klasse 2	50V..
	Option	Kältezähler mit Zulassung MID (Wärme)	51V..
	Option	Klimazähler, kombinierter Wärme- und Kältezähler mit Zulassung MID (Wärme)	52V..

Ultraschallzähler Allmess CF 51

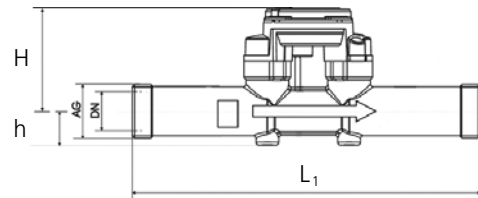
von q_p 0,6 bis 150 m³/h, DN 15 bis DN 150

Nur bei uns: Einbaufertig vorverdrahtete Geräte

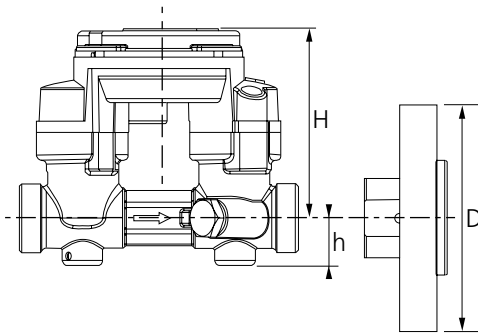
Alle Großwärmehähler, auch Splitgeräte, werden vor Auslieferung fertig konfektioniert.

Das heißt: Optionale Schnittstellenmodule oder Netzteil sowie Temperaturfühler und das Volumenmessteil sind an das Rechenwerk angeschlossen. Sie erhalten einen einbaufertig vorbereiteten Zähler. Dies spart jede Menge Zeit beim Einbau.

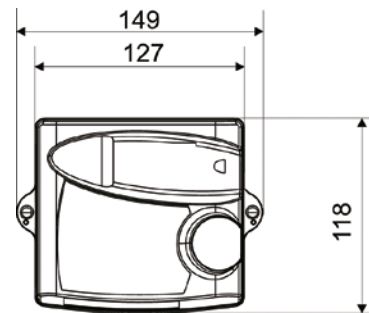
1) Allmess CF 51 mit Gewinde DN 15 – 40



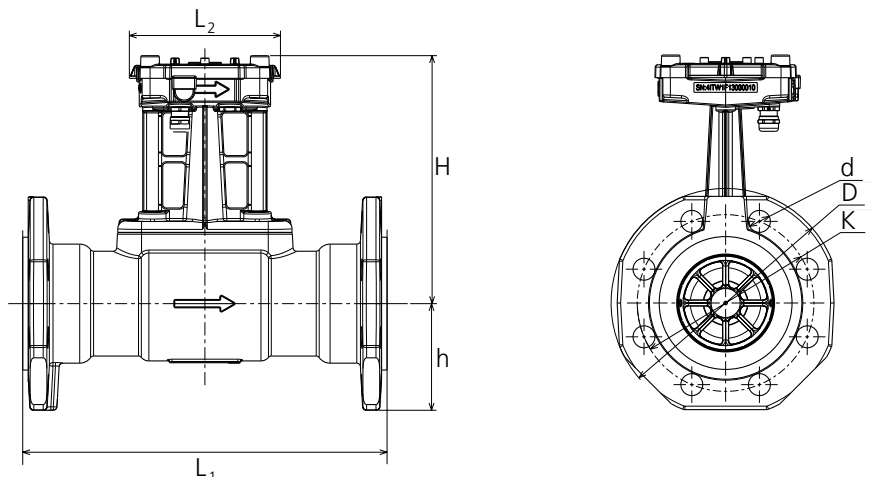
2) Allmess CF 51 DN 25 – 50



3) Allmess CF 51 Energierechner

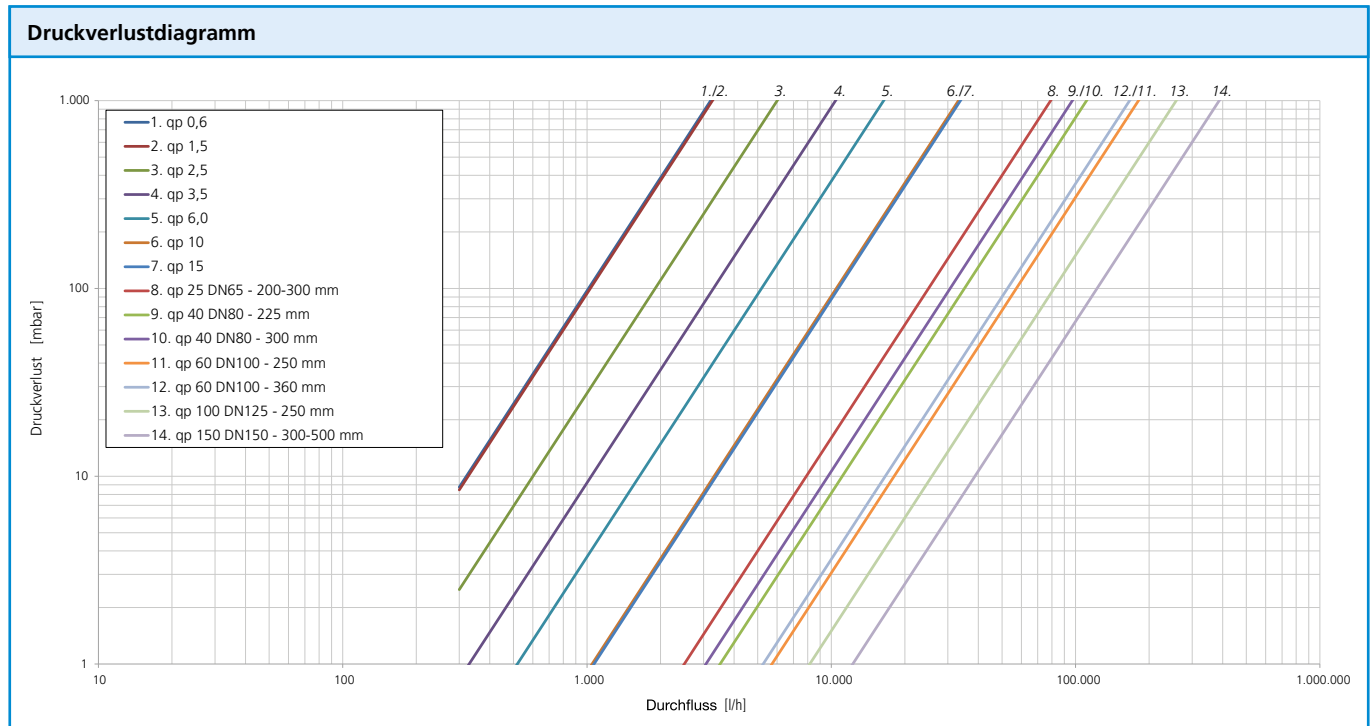


4) Allmess CF 51 ab DN 65



Ultraschallzähler Allmess CF 51

von q_p 0,6 bis 150 m³/h, DN 15 bis DN 150



Artikel-Nr.			5xV06	5xV07	5xV06L	5xV15	5xV16	5xV15L	5xV25	5xV25L	5xV35	5xV36	5xV60
Nenndurchfluss	q_p	m ³ /h	0,6	0,6	0,6	1,5	1,5	1,5	2,5	2,5	3,5	3,5	6,0
Nennweite	DN	mm	15	20	20	15	20	20	20	20	25	25	25
Baulänge	L_1	mm	110	130	190	110	130	190	130	190	260	150	260
Anschluss			G3/4"	G1"	G1"	G3/4"	G1"	G1"	G1"	G1"	G1¼"	G1¼"	G1¼"
Anlaufwert	q_c	l/h	2	2	2	3	3	3	5	5	7	7	12
Minimaldurchfluss	q_i	l/h	6	6	6	15	15	15	25	25	35	35	60
Maximaldurchfluss	q_s	m ³ /h	1,2	1,2	1,2	3,0	3,0	3,0	5,0	5,0	7,0	7,0	12,0
Druckverlust bei q_p	Δp	mbar	40	40	40	220	220	220	170	170	110	110	130
Druckverlustkurve			1	1	1	2	2	2	3	3	4	4	5
Durchflusskennwert	Kvs	m ³ /h	3,2	3,2	3,2	3,2	3,2	3,2	6,0	6,0	10,04	10,04	16,64
Nenndruck	PN	bar	16	16	16	16	16	16	16	16	16	16	16
Dynamik q_p/q_i			100:1										
Temperaturbereich		°C	Wärme 5...130, Kälte 5...50, Klima 5...120										
Außen-Ø	D	mm											
Lochkreis-Ø	K	mm											
Schraubenloch-Ø	d	mm											
Anzahl der Schrauben		Stck.											
Höhe	H	mm	72	72	72	72	72	72	72	72	77	77	77
Höhe	h	mm	18	18	18	18	18	18	18	18	23	23	23
Maßskizze			1)	1)	1)	1)	1)	1)	1)	1)	1)	1)	1)
Gewicht	ca.	kg	1,1	1,2	1,5	1,1	1,2	1,5	1,1	1,4	1,9	1,5	2,0

Ultraschallzähler Allmess CF 51

von q_p 0,6 bis 150 m³/h, DN 15 bis DN 150

Artikel-Nr.			5xV61	5xV65	5xV10	5xV11	5xV06P	5xV15P	5xV25P	5xV35F	5xV06F	5xV10F	5xV15F
Nenndurchfluss	q_p	m ³ /h	6,0	6,0	10,0	10,0	0,6	1,5	2,5	3,5	6,0	10,0	15
Nennweite	DN	mm	25	32	40	40	20	20	20	25	25	40	50
Baulänge	L_1	mm	150	260	300	200	190	190	190	260	260	300	270
Anschluss			G1¼"	G1½"	G2"	G2"	Flansch	Flansch	Flansch	Flansch	Flansch	Flansch	Flansch
Anlaufwert	q_c	l/h	12	12	20	20	2	3	5	7	12	20	30
Minimaldurchfluss	q_i	l/h	60	60	100	100	6	15	25	35	60	100	150
Maximaldurchfluss	q_s	m ³ /h	12,0	12,0	20,0	20,0	1,2	3,0	5,0	7,0	12,0	20,0	30
Druckverlust bei q_p	Δp	mbar	130	130	90	90	40	220	170	110	130	90	200
Druckverlustkurve			5	5	6	6	1	2	3	4	5	6	7
Durchflusskennwert	Kvs	m ³ /h	10,04	16,64	33,1	33,1	3,2	3,2	6,0	10,04	16,64	33,1	33,3
Nenndruck	PN	bar	16	16	16	16	25/16	25/16	25/16	25/16	25/16	25/16	25/16
Dynamik q_p/q_i			100:1										
Temperaturbereich		°C	Wärme 5...130, Kälte 5...50, Klima 5...120										
Außen-Ø	D	mm					105	105	105	115	115	150	165
Lochkreis-Ø	K	mm					75	75	75	85	85	110	125
Schraubenloch-Ø	d	mm					14	14	14	14	14	18	18
Anzahl der Schrauben		Stck.					4	4	4	4	4	4	4
Höhe	H	mm	77	77	85	85	72	72	72	77	77	77	85
Höhe	h	mm	23	23	35	35	52,5	52,5	52,5	57,5	57,5	75	82,5
Maßskizze			1)	1)	1)	1)	2)	2)	2)	2)	2)	2)	2)
Gewicht	ca.	kg	1,5	1,8	5,5	2,5	3,2	3,2	3,2	3,6	3,7	6,2	6,5

Artikel-Nr.			5xV25F	5xV26F	5xV40F	5xV41F	5xV60F	5xV61F	5xV62F	5xV54F	5xV70F	5xV71F
Nenndurchfluss	q_p	m ³ /h	25	25	40	40	60	60	60	100	150	150
Nennweite	DN	mm	65	65	80	80	100	100	100	125	150	150
Baulänge	L_1	mm	300	200	300	225	360	360	250	250	500	300
Anschluss			Flansch	Flansch	Flansch	Flansch	Flansch	Flansch	Flansch	Flansch	Flansch	Flansch
Anlaufwert	q_c	l/h	40	40	80	80	100	100	100	200	300	300
Minimaldurchfluss	q_i	l/h	100	100	160	160	240	240	240	400	600	600
Maximaldurchfluss	q_s	m ³ /h	50	50	80	80	120	20	120	200	300	300
Druckverlust bei q_p	Δp	mbar	100	100	100–170	100 – 170	90 – 130	90 – 130	90 – 130	220	120 – 150	120 – 150
Druckverlustkurve			8	8	10	9	12	12	11	13	14	14
Durchflusskennwert	Kvs	m ³ /h	79,1	79,1	97,0	110,9	166,4	166,4	180,9	212,88	386,72	386,72
Nenndruck	PN	bar	25/16	16	25/16	16	25	16	16	16	16	16
Dynamik q_p/q_i			250:1									
Temperaturbereich		°C	Wärme 5...130, Kälte 5...50, Klima 5...120									
Außen-Ø	D	mm	185	185	200	200	235	220	220	250	285	285
Lochkreis-Ø	K	mm	145	145	160	160	190	180	180	184	240	240
Schraubenloch-Ø	d	mm	19	19	19	19	23	20	20	20	24	24
Anzahl der Schrauben		Stck.	4	4	8	8	8	8	8	8	8	8
Höhe	H	mm	204	204	209	209	219	219	219	219	244	244
Höhe	h	mm	93	93	100	100	118	111	111	94	143	143
Maße Elektronik	L_2	mm	124	124	124	124	124	124	124	124	124	124
Maßskizze			4)	4)	4)	4)	4)	4)	4)	4)	4)	4)
Gewicht	ca.	kg	9,0	8,0	10,4	9,6	16,0	14,0	13,0	13,0	28,0	24,0

Gewindeanschlüsse gemäß DIN ISO 228-1

Flanschanschlüsse gemäß DIN EN 1092-1