



FUNK 
vorbereitet

Produktbeschreibung

Die Ventilzähler-Messköpfe ergänzen das umfangreiche Modular-Wasserzählerprogramm und bietet damit die Möglichkeit so gut wie alle bestehenden Liegenschaften mit einem Funksystem auszustatten. Die Wasserzähler sind gemäß MID zugelassen, konformitätsbewertet („geeicht“) und für den gesetzlichen Abrechnungsverkehr geeignet. Zusätzlich entsprechen sie der Trinkwasserverordnung, DVGW W270, KTW und Umweltbundesamt (UBA-Liste).

Vorteile und Besonderheiten

- Einheitliches Modulsystem für Unterputz-, Wohnungs- und Hauswasserzähler
- Das Zählwerk ist 360° drehbar für optimale Ablesbarkeit

Modular-Ventilzähler-Messköpfe

Für Fernauslesung vorbereitet

Q_3 2,5 m³/h

Technische Kurzinfo

- Deckt die gängigsten Ventilzähler ab
- Für Kaltwasser bis 30 °C bzw. Warmwasser bis 90 °C
- 8-stelliges Rollenzählwerk, Auflösung 1 Liter
- Austauschzähler für: Allmess, Minol, Qundis, Wasser-Geräte, Wehrle, Zenner
- Nachrüstbar:
 - Funkmodul (wireless M-Bus oder LoRa)
 - Impulsmodul S0 DIN 43864 oder Reed-kompatibel
 - M-Bus Modul gemäß EN 13757

Anwendungsgebiete

- Neubau
- Renovierung und Sanierung

Modular-Ventilzähler-Messköpfe
von Allmess bis Zenner

WDV-Molliné (bis 2017), Allmess (ab 1985), Qundis und Wasser-Geräte

Ventilzähler-Messkopf	Q ₃ (MID)	Q _n (EWG)		Gruppe	Art.-Nr.
Modular-Ersatz M38 x 1,5	2,5	1,5	kalt + warm	VTK	9082FW

Passend im Austausch für:
Allmess, Concept, Heimer Concept, Kalorimeta, Reisser, Typ Controller-V 2/2- Loch, zu erkennen am Quickstop-Ventil, Armatur Einbau ab 1985 Qundis, Qvedis, Siemens, Typ WFK20x / WFW20x, WDV-Molliné, Typen VTZ 03, MBZ 03 und BWZ 1/2, Wasser-Geräte (WG) Typ ECO



Minol Minocontrol MC

Ventilzähler-Messkopf	Q ₃ (MID)	Q _n (EWG)		Gruppe	Art.-Nr.
Ersatz M38 x 1,5	2,5	1,5	kalt	VTK	90601
Ersatz M38 x 1,5	2,5	1,5	warm	VTK	90611

Passend im Austausch für:
Minol und Zenner, Typ Minocontrol MC Module (Funk, M-Bus, Impuls)



Wehrle und Zenner

Ventilzähler-Messkopf	Q ₃ (MID)	Q _n (EWG)		Gruppe	Art.-Nr.
Ersatz 1 1/4"	2,5	1,5	kalt	VTK	9068F
Ersatz 1 1/4"	2,5	1,5	warm	VTK	9069F

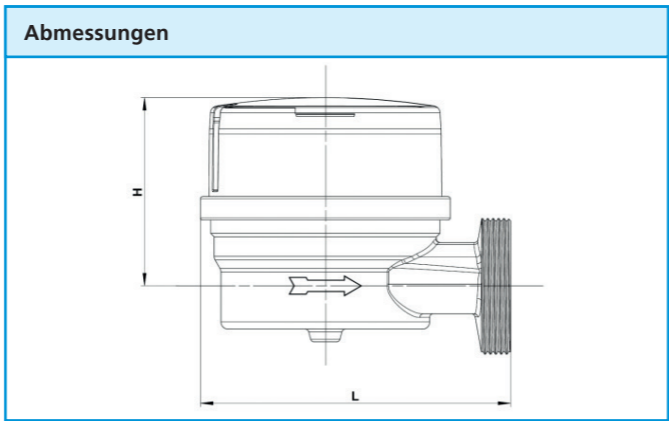
Passend im Austausch für:
Wehrle und Zenner (ZR), alte Ausführung



Modular-Ventilzähler-Messköpfe
Für Fernauslesung vorbereitet

Messtechnik der Zukunft
Die Modular-Ventilzähler-Messköpfe gehören zu der „Modular-Wasserzähler“ Serie und verfügen über einen Modulschacht. Diese Produkte können mit einem Funk, M-Bus oder Impulsmodul ausgestattet oder nachgerüstet werden.

Impulsmodule für Modular-Wasserzähler, Konfiguration für M-Bus und Konfiguration für die Funkmodule finden Sie auf Seite 4 dieses Datenblatts.

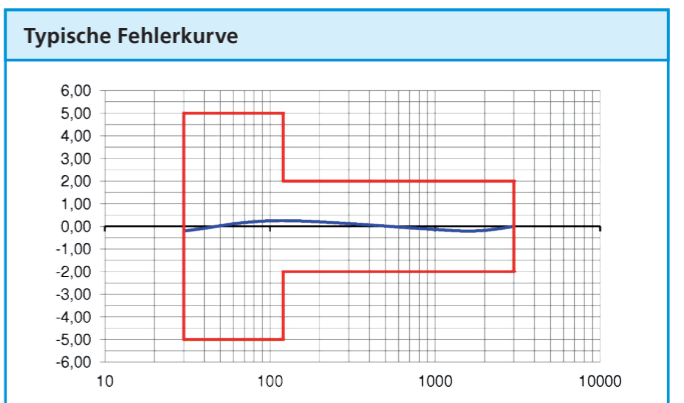
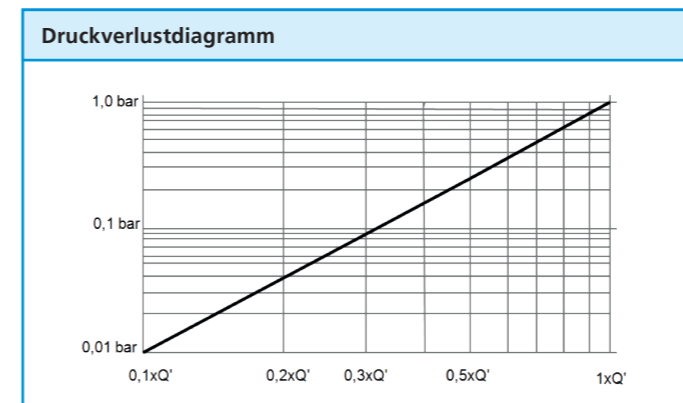


Modular-Ventilzähler-Messköpfe
Technische Daten

Allgemeine Daten			
Mediumtemperaturbereich		°C	1 ... 50 (Kaltwasser)
		°C	1 ... 90 (Warmwasser)
Umgebungstemperatur		°C	1 ... 55
Nenndruck	PN	bar	10
Einbaulage			waagrecht oder senkrecht
Zulassung			MID, konformitätsbewertet („geeicht“) für den gesetzlichen Abrechnungsverkehr
Genauigkeitsklasse			R80H/R40V
Trinkwasser			entspricht den Richtlinien gemäß KTW, DVGW W270, UBA-Liste und der TrinkwV

*) Gerätetypische Werte in waagerechter Einbaulage

Technische Daten					
Art.-Nr. Kaltwasser	bis 50	°C	9082FW	90601	9068F
Art.-Nr. Warmwasser	bis 90	°C	9082FW	90611	9069F
Passend für Ventilähler			Allmess, Kalorimeta, Qundis, WDV-Molliné, Wasser-Geräte	Minol Minocontrol MC	Wehrle und Zenner
Nenndurchfluss	Q ₃ (MID)	m ³ /h	2,5	2,5	2,5
	Q _n (EWG, alt)	m ³ /h	1,5	1,5	1,5
Maximaldurchfluss	Q ₄	m ³ /h	3,0	3,0	3,0
Anlaufwert*		l/h	12	12	12
Durchfluss Q' bei 1 bar Druckverlust		m ³ /h	3,7	3,5	3,25
Anschlussgewinde			M38 x 1,5	M38 x 1,5	G1 1/4"
Bauhöhe	H	mm	52	52	52
Länge	L	mm	85	85	85
Gewicht	ca.	kg	0,4	0,4	0,4



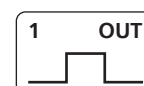
Modular-Ventilzähler-Messköpfe

Module und Zubehör für Fernauslesung

Die Kommunikationsmodule für das Sysmess® S1 Funktionssystem, M-Bus oder Impuls sind jederzeit nachrüstbar. Ideal, wenn während der Bau- oder Planungsphase noch nicht feststeht, welches System eingesetzt werden soll. Die Steckmodule sind für präzise Messwertübertragung mit einer Rücklauferkennung und -korrektur ausgestattet. Zur Kostenoptimierung sind die Module für zwei Eichperioden mit einer Lebensdauer von bis zu 13 Jahren ausgelegt.

- Passend zu allen Modular-Wasserzählern, deren Nr. mit „T“ oder „F“ enden (z. B. 6020FK, 6026F oder 8002T)
- Funkmodul für Sysmess® S1 walk-by und AMR System, wireless M-Bus gemäß EN13757-3 und OMS
- Impulsmodul, kompatibel zu S0 gemäß DIN 43864 und Open Collector
- LoRa-Modul mit LoRaWAN Funk
- M-Bus Modul gemäß EN13757-4

	Gruppe	Art.-Nr.
Impulsmodul für Modular-Wasserzähler, nachrüstbares Steckmodul, kompatibel zu S0 und Open Collector, Batterie bis 13 Jahre (2 Eichperioden), max. 12 – 27 VDC, 30 mA, IP 65		
Impulsmodul mit 1 l/Impuls	MNZ	40741
Impulsmodul mit 10 l/Impuls	MNZ	40742
Impulsmodul mit 100 l/Impuls	MNZ	40743
Impulsmodul mit 1.000 l/Impuls	MNZ	40744
LoRa-Funkmodul für Modular-Wasserzähler, nachrüstbares Steckmodul LoRaWAN Funk (bidirektional), Klasse A, optische Schnittstelle, OTAA/APB Inbetriebnahme möglich, Batterie bis 12 Jahre + Reserve (2 Eichperioden), IP67, mit Rückflusserkennung und -korrektur	AWB	413LO
M-Bus Modul für Modular-Wasserzähler, nachrüstbares Steckmodul M-Bus Schnittstelle gemäß EN13757 für Smart Metering, Automation, Monitoring und Abrechnung. Stromversorgung per M-Bus, bei Unterbrechung durch integrierte Backupbatterie, beliebig häufig auslesbar. 2400 Baud (Standard) umstellbar auf 300 Baud, mit Rückflusserkennung und -korrektur.	MNZ	40740
Funkmodul (wireless M-Bus) für Modular-Wasserzähler Sysmess® S1 wireless M-Bus Modul, für walk-by sind die Daten jederzeit auslesbar (Standard Mo. – Fr. 7 – 19 Uhr), für AMR Funk 24 h / 7 Tage, wireless M-Bus nach EN13757 und OMS, 868 MHz, S1 oder T1 Modus, AES-128 Verschlüsselung, IP 68, Batterie bis 12 Jahre (2 Eichperioden), mit Rückflusserkennung und -korrektur.	AWB	413MO
Programmierung des wireless M-Bus Moduls mit Zählerstand, Art, Zähler-Nummer, für betriebsfertige Lieferung (nicht skontier- oder rabattierbar).	MPG	40082
Programmierung des LoRa-Moduls mit OTAA Aktivierung (Standard), Zählerstand, Art, Zähler-Nummer, für betriebsfertige Lieferung (nicht skontier- oder rabattierbar).	MPG	40088-LO
Programmierung M-Bus Modul mit Anfangszählerstand und Medium (WW oder KW), ggf. Stichtag, für betriebsfertige Lieferung (nicht skontier- oder rabattierbar).	MPG	40088-WZ
M-Bus-Zähler Konfiguration M-Bus Adresse, pro Zähler, für betriebsfertige Lieferung (nicht skontier- oder rabattierbar).	MPG	40088
Zubehör für (bauseitige) Konfiguration M-Bus Modul		
Mikro-Master mit USB-Schnittstelle, bis max. 10 M-Bus Geräte, ab Win XP, inkl. Software, M-Bus Interface für Konfiguration und Auslesung M-Bus Geräte.	BZU	40906
Zubehör für (bauseitige) Konfiguration Funkmodul (wireless M-Bus)		
USB-Optokopf Auslese- und Programmieradapter für die Monitorsoftware Für alle Zähler mit optischer Schnittstelle, z. B. WingStar® C3, Ultramess® C3U, WDV-Molliné Heizkostenverteiler, WingStar® S2, Ultramess® S2, S1 Wasserzähler-Funkmodul usw.; Benötigt mind. Windows 7.	BZU	56900PU
Monitorsoftware Für Auslesung und Zählerkonfiguration mit USB-Optokopf, z. B. einstellen der Sendezeiten, Sendeintervall, AES 128 Schlüssel, wireless M-Bus Modus, M-Bus Adresse, Baudrate, Stichtag. Benötigt mind. Windows 7.	BZU	5690Soft



M-Bus



M-Bus wireless

