

# Installations-, Bedienungs- und Wartungshandbuch

G685

# UNIGAS 300





Alle Rechte vorbehalten.

Copyright © 2024 Wigersma & Sikkema B.V.

Sämtliche Abbildungen und Beschreibungen in diesem Installations-, Bedienungs- und Wartungshandbuch wurden nach sorgfältiger Überprüfung zusammengestellt. Trotzdem ist die Möglichkeit von Fehlern nicht ganz auszuschließen. Daher kann keine Garantie für die Vollständigkeit oder für den Inhalt gegeben werden. Auch ist das Handbuch ohne Gewähr für die Produkteigenschaften. Es sind hier auch Merkmale beschrieben worden, die nur auf Wunsch lieferbar sind.

Wir behalten uns das Recht vor, Änderungen vorzunehmen, wenn technische Entwicklungen dazu Anlass geben. Verbesserungsvorschläge und Meldungen eventueller Fehler usw. nehmen wir dankend entgegen.

**Angesichts der erweiterten Produkthaftung sind die Daten und Materialeigenschaften als Leitwerte zu verstehen und immer einzeln zu prüfen und gegebenenfalls dazu zu berichtigen. Dies trifft insbesondere dazu, wo Sicherheitsaspekte zu berücksichtigen sind.**

Weitere Unterstützung ist vom Vertragshändler oder von der Region zuständige Vertretung zu erhalten. Siehe die Rückseite dieses Handbuchs für die Adresse oder beantrage Wigersma & Sikkema B.V.




Weitergabe dieses Handbuchs an Dritte und Vervielfältigung desselben, sei es vollständig oder teilweise, ist nur mit schriftlicher Genehmigung von Wigersma & Sikkema B.V. erlaubt.

## Vorwort

- In diesem Handbuch werden wichtige Informationen über den Einsatz des UNIGAS 300 erteilt. Bitte lesen Sie dieses Handbuch sorgfältig durch.
- In diesem Handbuch werden mehrere Hinweise und Warnungen mit Hilfe von Symbolen gekennzeichnet. Bitte, lesen Sie diese sorgfältig und ergreifen Sie bei Bedarf entsprechende Maßnahmen.

Die verwendeten Symbole haben folgende Bedeutung:


---

	<b>HINWEIS</b>	Anregungen und Ratschläge, Aufgaben leichter durchzuführen.
	<b>BITTE BEACHTEN</b>	Weist den Benutzer auf mögliche Probleme hin.
	<b>WARNUNG</b>	Wird der Vorgang nicht entsprechend durchgeführt, kann eine gefährliche Situation entstehen oder können Daten oder Einstellungen verloren gehen.

---

Der Anspruch auf Garantie entfällt, wenn das hier beschriebene Produkt von unbefugten Personen unsachgemäß behandelt, repariert oder modifiziert worden ist oder wenn Ersatzteile, die nicht Originalteile von Wigersma & Sikkema B.V. sind, eingesetzt worden sind.

---

	<b>BITTE BEACHTEN</b>	Der UNIGAS 300 kann wahlweise auf dem Display die Symbolen zeigen nach EN12405 oder G685, siehe Menu 13 „Sprache“. Dieses Handbuch sind allen Symbolen nach G685.
---	-----------------------	---

---

# Inhaltsverzeichnis

<b>1</b>	<b>Einführung</b> .....	<b>3</b>
<b>2</b>	<b>Ex-Sicherheitsanweisungen</b> .....	<b>5</b>
<b>3</b>	<b>MID und eichtechnische Funktionen</b> .....	<b>6</b>
3.1	Measurement Instruments Direktive (MID) .....	6
3.2	Eichtechnische Funktionen .....	7
3.2.1	Korrektur der Messabweichung des Gaszählers .....	10
3.2.2	Verwaltung der Umwertung .....	10
3.2.3	Ermittlung der Belastung .....	10
3.2.4	Archive und Logbücher .....	11
3.3	Verwendung als Höchstbelastungs-Anzeigegerät .....	13
3.4	Verwendung als Belastungs-Registriergerät .....	13
3.5	Sonstige Funktionen .....	14
3.5.1	Signalausgänge .....	14
3.5.2	Alarmausgänge .....	14
3.5.3	Batterieverbrauchszähler .....	14
<b>4</b>	<b>Installation</b> .....	<b>15</b>
4.1	Hauptkomponenten.....	15
4.2	Anschlüsse.....	17
4.3	Anschluss eines Gaszählers mit Encoder Ausgang .....	18
4.4	Montage und Anschluss von Kabeln .....	19
4.5	Temperaturaufnehmer .....	21
4.6	Druckaufnehmer .....	21
<b>5</b>	<b>Stempelplan</b> .....	<b>23</b>
<b>6</b>	<b>Anzeige und Bedienung</b> .....	<b>24</b>
<b>7</b>	<b>Wartung</b> .....	<b>31</b>
7.1	Justieren .....	31
7.2	Austauschen des Druck- und Temperaturaufnehmers.....	31
<b>8</b>	<b>Batteriewechsel</b> .....	<b>34</b>
<b>9</b>	<b>Fühlertasche für Temperaturaufnehmer</b> .....	<b>36</b>
<b>10</b>	<b>Zählwerke und Register</b> .....	<b>37</b>
<b>11</b>	<b>Technische Daten</b> .....	<b>46</b>
<b>12</b>	<b>Korrektur der Messabweichung des Gaszählers</b> .....	<b>54</b>
<b>13</b>	<b>Ermittlung der Volumendifferenz bei Anwendung zweier Signaleingänge</b> .....	<b>55</b>

# 1 Einführung

UNIGAS 300 umfasst ein Rechenwerk, einen Temperaturlaufnehmer sowie in der PT- und PTZ-Ausführung einen Druckaufnehmer und wird in Kombination mit einem Gaszähler für die Umwertung der gelieferten Gasmenge eingesetzt.

Die Gasmenge wird gemäß nachstehender Formel in Bezugskonditionen  $t_b$  und  $p_b$  umgewertet:

$$V_b = V_c \cdot \frac{p}{p_b} \cdot \frac{273,15 + t_b}{273,15 + t} \cdot \frac{Z_b}{Z}$$

Wobei  $p$  in bar absolut und  $t$  in °C ausgedrückt sind und wobei  $Z$  auf Grund des im Instrument hinterlegten Algorithmus berechnet wird.

Die Elektronik ist über zwei Leiterkarten, die in einem Aluminiumgehäuse untergebracht sind, verteilt.

In der Unterseite des Gehäuses ist eine Leiterkarte eingebaut, die sämtliche eichtechnische Funktionen durchführt und auch die Stromversorgung übernimmt. In den Deckel ist einer Leiterkarte eingebaut, die die Bedienung und die Auslesung mittels der LC Anzeige und mittels serieller Kommunikation übernimmt.

UNIGAS 300 ist mit 3 seriellen Schnittstellen, alle in optischer Ausführung, ausgerüstet.

Andere verfügbare Funktionen sind:

- drei programmierbare LF-Signaleingänge für Gaszähler mit LF-Signalausgängen
- NAMUR-Eingang für Gaszähler mit HF-Signalausgang oder Encoder Ausgang
- zwei Alarmeingänge für normalerweise geöffnete Kontakte
- zwei programmierbare Echtzeit-Signalausgänge
- zwei Alarmausgänge
- Programmierung mit Hilfe der Software UNITool und Infrarot-Kommunikationskopf (IR) oder Fernzugriff über eine Modemverbindung
- serielle Kommunikation mit Hilfe zweier fester Infrarotstecker, davon einer für den Anschluss eines Modems und der andere für die Kommunikation mit Mess- und Regelgeräten
- hochmoderne Speicherfunktionen
- Freiraum für Module für zukünftige Applikationen
- Echtzeituhr und Datum

UNIGAS 300 kann in drei Ausführungen geliefert werden, und zwar mit:

- externem Temperaturlaufnehmer
- externem Temperaturlaufnehmer und internem Druckaufnehmer
- externem Temperaturlaufnehmer und externem Druckaufnehmer

In Bezug auf die Mengenumwertung kann UNIGAS 300 in zwei Ausführungen geliefert werden:

- PTZ (Mengenumwertung auf der Basis von Druck, Temperatur und Kompressibilität)
- TZ (Mengenumwertung auf der Basis von Temperatur und Kompressibilität)

UNIGAS 300 kann mehrere Alarm- und Warnsignale ausgeben. Das Niveau, an dem ein Alarm oder eine Warnung erteilt wird, lässt sich mit Hilfe der Software UNITool einstellen. Diese Alarme und Warnungen können auf den gemessenen Druck und auf die gemessene Temperatur sowie auf alle Belastungsregister eingestellt werden.

UNIGAS 300 ist mit einer besonderen elektronischen Schaltung versehen, durch die die Batteriebensdauer durch die Signalausgänge nicht beeinträchtigt wird.

Der Lieferumfang besteht mindestens aus:

- Mengenumwerter UNIGAS 300
- EU Konformitätserklärung und Sicherheitsanweisungen
- Prüfbericht
- Konfigurationsbericht
- Kurzbedienungsanleitung

Zubehör (optional):

- |  |       |                |
|--|-------|----------------|
| • Lithium-Thionylchloride D-Zelle  |       | G8610070000(T) |
| • Lithium-Thionylchloride DD-Zelle   |       | G8610080000    |
| • Prüfventil Typ BDA 04 mit Prüfanschluss                                    |       | O31300         |
| • Software UNITool für UNIGAS 300  |       | G6900000       |
| • Satz für Wandmontage   |       | GG6390         |
| • Flanschbügel für Zähleraufbau  |       | GG6338         |
| • Optische Kommunikationskopf  |       | GG6000         |
| • flexibler Edelstahl-Anschlussschlauch für Druckanschluss                   | 0,5 m | GG8710         |
|  | 0,7 m | GG8713         |
|  | 1 m   | GG8711         |
| • Modul für Aktivierung der Kommunikations-Schnittstelle für Prozesscomputer |       | GG6605         |
| • Modul für Kommunikations-Schnittstelle                                     |       | GG6606D        |
| • IR-connector mit kabel   | 1,5 m | NN2488S        |
|  | 3 m   | NN2442S        |
|  | 5 m   | NN2439S        |
|  | 10 m  | NN2437S        |
|  | 15 m  | NN2478S        |
|  | 20 m  | NN2486S        |

## **2 Ex-Sicherheitsanweisungen**

Siehe **DDG6800CVDE** EU Konformitätserklärung und Sicherheitsanweisungen.

### 3 MID und eichtechnische Funktionen

#### 3.1 Measurement Instruments Direktive (MID)

UNIGAS 300 ist MID zugelassen und erfüllt die Norm EN12405-1:2005+A2:2010.

Sämtliche Eichtechnisch relevanten Angaben sind auf dem Typenschild an der Frontseite des UNIGAS 300-Gehäuses erwähnt.

Folgende Angaben werden auf dem Typenschild erwähnt:

**Elektronischer Zustandsmengennumwerter**  
 Hersteller: Wigersma & Sikkema  
 Adresse: NL-6983BP 4 DOESBURG  
 Typ: UNIGAS 300 PTZ, G6112200  
 Baujahr: 2017  
 Seriennummer: 27018755

$$V_b = V_c \cdot C = V_c \cdot \left[ \frac{p}{p_b} \cdot \frac{273,15 + t_b}{273,15 + t} \cdot \frac{Z_b}{Z} \right]$$

CE M17 0122 NMi T10132  
 Zb/Z: SGERG 1 TR G9  
 fmax: 2 Hz (NF) / 5 kHz (HF)  
 ta: -40 °C - +55 °C, IP66  
 EN 12405-1+A2 M2 E2

DE-M 17 0102 DE-17-M-PTB-0045  
 Belastungs-Registriergerät  
 Bitte die Kurzanleitung beachten

CE 0344 Ex II 1G Ex ia IIC T4 Ga  
 II (1) G [Ex ia Ga] IIC  
 KEMA 08ATEX0015 X

96563 0070018755 15

Hersteller: Wigersma & Sikkema

Angaben in Bezug auf die Kennzeichnung des Instruments und die Eichtechnische Funktion (PTZ oder TZ)

Angaben in Bezug auf Zulassung MID, Zertifikatnummer

Kennzeichnung von Messgerate nach DIN 43863

Mengenwertungsalgorithmen:  
 - AGA NX19 modifiziert (Gasunie)  
 - SGERG TM5 1991 Method 1-4  
 - AGA 8 Gross Method 1

Betriebsverhältnisse:  
 Umgebungstemperaturbereich: -40 °C bis +55°C  
 Mechanische Umgebungsklasse: M2, für mittelschwere und schwere Schwingungen geeignet. Elektromagnetische Umgebungsklasse: E2, für leicht industrielle Umgebungen geeignet. Ergänzend: Für die Anwendung im Freien geeignet

Angaben in Bezug auf MessEV/MessEG – Konformitätsbewertung als Höchstbelastungs-Anzeigergerät und Belastungs-Registriergerät

Angaben in Bezug auf Zulassung Explosionschutz ATEX

Abbildung 1. Hauptschild

Die Werte der Pulsverhältnisse, der Gaszusammensetzung, des Gastemperatur- und Druckbereichs, die Seriennummer des Druckaufnehmers und des Temperaturlaufnehmers, Referenzdruck und -Temperatur lassen sich in der Anzeige abrufen. Siehe Menü-Einträge: ▶ 9; System, ▶ 7; Ein- und Ausgänge und ▶ 2; Parameter.

Siehe auch Abschnitt 6.

Instandhaltung und Instandsetzung:

Es ist dem UNIGAS 300-Besitzer gestattet, Module einzusetzen oder auszutauschen und die Batterie zu wechseln.

Nach jeder Instandsetzung ist UNIGAS 300 erneut in einem akkreditierten Labor zu verifizieren.

### 3.2 Eichtechnische Funktionen

UNIGAS 300 verfügt über drei Eingänge, von denen Eingang 1 für den Anschluss eines Gaszählers mit einem LF-Signalausgang, einem HF-Signalausgang oder einem Encoder Ausgang konfiguriert werden kann.

An Eingang 2 und 3 können nur Gaszähler mit einem LF-Signalausgang angeschlossen werden.

An Eingang 1 sind Zählwerke für die Korrektur der Messabweichung des Gaszählers und Zählwerke für die Mengenumwertung verbunden.

In der Abbildung 2 ist der Zusammenhang der (Eichtechnische) Funktionen dargestellt. Im Abschnitt 10 werden sämtliche Zählwerke und Register, die im UNIGAS 300 enthalten sind, näher erörtert.

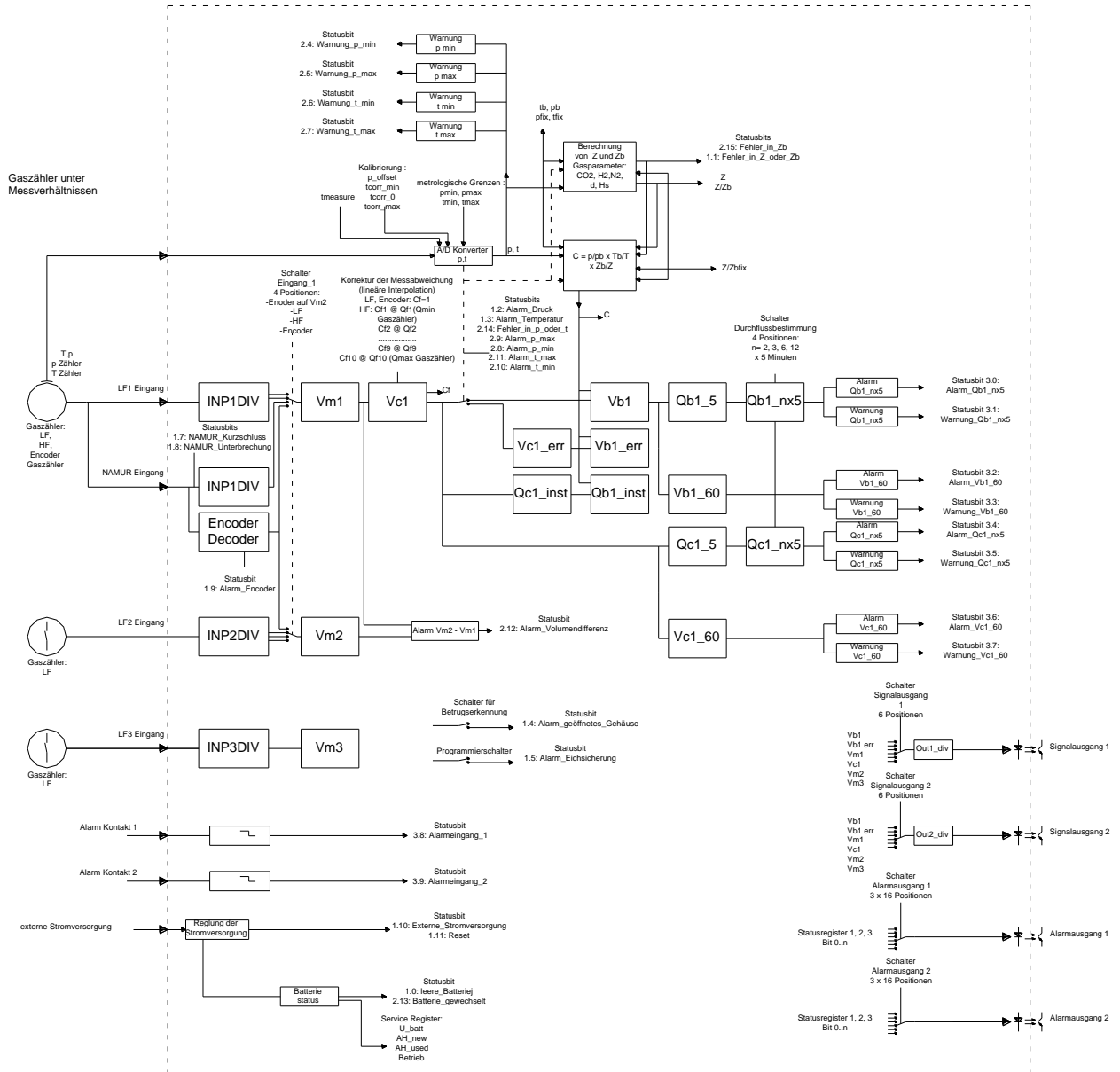


Abbildung 2. Blockschaltbild der Funktionen nach den Kennzeichnung EN12504

**Kennzeichnung der Zählerstände für Eingang 1**

Vn1	Umgewertetes Volumen
Vb1	Betriebsvolumen, Gesamtvolumen
Vbk1	Betriebsvolumen, korrigiert für die Messabweichung des Gaszählers, Gesamtvolumen Beim NF oder Encoderbetrieb ist Vb1 = Vbk1
Vbk1st	Betriebsvolumen, Störmenge
Vn1st	Umgewertetes Volumen, Störmenge

**Kennzeichnung der Belastungswerte für Eingang 1**

Qbk1	Momentane Betriebsbelastung, Gesamtwerte
Qbk1_5	Betriebsbelastung, basiert auf 5 Minuten Intervall, Gesamtwerte
Qbk1_nx5	Betriebsbelastung, basiert auf dem Mittelwert mehrerer 5 Minuten Intervalle, Gesamtwerte
Qn1	Momentane umgewertete Belastung
Qn1_5	Umgewertete Belastung, basiert auf 5 Minuten Intervall
Qn1_nx5	Umgewertete Belastung, basiert auf dem Mittelwert mehrerer 5 Minuten Intervalle
Vbk1_60	Betriebsbelastung in der aktuellen Stunde, Gesamtwerte
Vb1_m	Betriebsbelastung im gewählten Intervall, Monatsmaximum, Gesamtwerte
Vn1_60	Umgewertete Belastung der aktuellen Stunde
Vn1_m	Umgewertete Belastung im gewählten Intervall, Monatsmaximum

**Eingang 2 und 3**

Vb2	Betriebsvolumen, Eingang 2
Vb3	Betriebsvolumen, Eingang 3

**Weitere relevante Angaben**

p, t	Aktueller Druck und Temperatur
Kf, Z, z, z/zn	Aktuelle Werte der Umwertung
tn, pn	Base Druck und Temperatur
z/znfix	Ersatzwert für z/zn
pfix, tfix	Ersatzwerte für Druck und Temperatur
pmin, pmax	Alarmgrenzen für Druck
tmin, tmax	Alarmgrenzen für Temperatur
tmeas	Messzeit für Druck und Temperatur
CO2, H2, N2, d, Hs	Gaszusammensetzung
INP1DIV, INP2DIV, INP3DIV	Impulswert der Eingänge
OUT1DIV, OUT2DIV	Impulswert der Ausgänge

Rot: Aufnahme in Eichtechnisches Logbuch und geschützt durch Eichschloss.

Blau: ungeeichter Wert und Aufnahme in Eichtechnisches Logbuch.

Grün: ungeeichter Wert

Bei Verwendung eines Gaszählers mit zwei LF-Signalausgängen kann eine Überwachung in Bezug auf den Empfang der Pulse eines der Signalausgänge durchgeführt werden. Dazu werden die Zählerstände des Eingangs 2 mit denen des Eingangs 1 verglichen. Siehe auch Abschnitt 14.

Bei Anwendung eines Gaszählers, der mit sowohl einem LF-Signalausgang als auch mit einem Encoder Ausgang ausgestattet ist, kann der Empfang der Pulse mit Hilfe des Encoders überwacht werden. Dazu wird der LF-Pulsgeber auf Eingang 1 des UNIGAS 300 angeschlossen. Eingang 2 wird für den Anschluss des Encoders ausgangs des Gaszählers konfiguriert. Das Encoderzählwerk wird bei dieser Anwendung nur im 5-min-Takt ausgelesen, um im Hinblick auf die Lebensdauer der Batterie, den Energieverbrauch zu beschränken.

Je nach der Ausführung T, TZ, PT bzw. PTZ (siehe Hauptschild) wird die Mengenumwertung wie folgt durchgeführt:

T: es wird umgewertet mit  $C = p_{fix}/p_n \times (t_n + 273,15)/(t + 273,15) \times 1/(z/z_{nfix})$

TZ: es wird umgewertet mit  $C = p_{fix}/p_n \times (t_n + 273,15)/(t + 273,15) \times z_n/z$

PT: es wird umgewertet mit  $C = p/p_n \times (t_n + 273,15)/(t + 273,15) \times 1/(z/z_{nfix})$

PTZ: es wird umgewertet mit  $C = p/p_n \times (t_n + 273,15)/(t + 273,15) \times z_n/z$

Wobei  $p_{fix}$ ,  $t_{fix}$  und  $z/z_{nfix}$  feste, programmierte Werte sind.

Wenn eine oder mehrere Fehlerbedingungen für Druck, Temperatur, Bestimmung der Kompressibilität auftreten oder wenn in der Firmware für die eichtechnischen Funktionen ein CRC-Fehler auftritt, wird die Umwertung wie unten beschrieben fortgeführt, wobei dann für Druck, Temperatur, z oder  $z_n$  der Ersatzwert  $p_{fix}$ ,  $t_{fix}$  oder  $Z/Z_{nfix}$  benutzt wird.

Die Fehlerbedingung wird mittels eines blinkenden "!" im Display angezeigt (Anzeige im Hauptdisplay 1, siehe Abschnitt 6).

In der Fehlerbedingung wird:

- das Zählen in Vb1 und Vbk1 fortgeführt
- die Umwertung in Vn1 gestoppt
- die entsprechenden Statusbits gesetzt (siehe Abschnitt 6):
  - Druckmessung versagt oder ist außerhalb des Bereiches von  $p_{min}$  bis  $p_{max}$ : *Alarm Druck und Fehler p oder t*
  - Temperaturmessung versagt oder ist außerhalb des Bereiches von  $t_{min}$  bis  $t_{max}$ : *Alarm t und Fehler p oder t*
  - Bestimmung von z versagt: *Fehler z oder  $z_n$*
  - $z_n$ -Bestimmung versagt: *Fehler z oder  $z_n$  und Fehler  $z_n$*
  - CRC-Fehler in Software verantwortlich für die Umwertung: *CRC-Fehler Umwertung*
- weiter gezählt in Vbk1st
- Umwertung in Vn1st mit den entsprechenden Ersatzwerten:
  - Druckmessung versagt oder ist außerhalb des Bereiches von  $p_{min}$  bis  $p_{max}$ : t und  $p_{fix}$
  - Temperaturmessung versagt oder ist außerhalb des Bereiches von  $t_{min}$  bis  $t_{max}$ : p und  $t_{fix}$
  - Bestimmung von z versagt: p, t und  $z/z_{nfix}$
  - $z_n$ -Bestimmung versagt: p, t und  $z/z_{nfix}$
  - CRC-Fehler in Software verantwortlich für die Umwertung: p, t und  $z/z_n$
- im Display werden für p, t und  $z/z_n$  die Werte von  $p_{fix}$ ,  $t_{fix}$  oder  $z/z_{nfix}$  angezeigt.

Die oben beschriebenen Aktionen auf Fehler sind für ein Instrument mit Mengenumwertung auf PTZ-Basis dargestellt. Bei den anderen Ausführungen T, TZ, PT wird für p, t oder z und  $z_n$  mit  $t_{fix}$ ,  $p_{fix}$  und  $z/z_{nfix}$  umgewertet; damit entfällt das Verhalten beim Versagen von p, t, z oder  $z_n$ .

Die Kompressibilitätswerte z und  $z_n$  werden gemäß einem Algorithmus berechnet. Für den UNIGAS 300 sind folgende Algorithmen verfügbar:

- AGA NX19 modifiziert (Gasunie)
- SGERG TM5 1991 Methode 1-4
- AGA 8 Gross Method 1

Der im UNIGAS 300 hinterlegte Algorithmus (siehe Hauptschild) ist ein vollständiger Algorithmus. Es wird somit keine Interpolation vorgenommen bzw. keine Tabelle angewendet. Dadurch wird die Genauigkeit der Berechnung von z oder  $z_n$  mit der Genauigkeit des Algorithmus selbst übereinstimmen.

Es sind bestimmte Gaszusammensetzungen bekannt, bei denen bei einer bestimmten Temperatur die Gaszusammensetzung nicht korrekt mit dem gewählten Algorithmus berechnet werden kann. In solchen Fällen wird UNIGAS 300 dies selbst feststellen und als eine versagende z- oder  $z_n$ -Berechnung anmerken und die Volumenumwertung wie oben beschrieben fortsetzen.

Mit den Software UNITool können nachstehende Eichtechnische Eigenschaften angepasst werden:

Impulswert Eingang 1 NF	0,1 – 100000,0	Pulse/m <sup>3</sup>
Impulswert Eingang 1 HF	0,01 – 100000,00	Pulse/m <sup>3</sup>
Impulswert Eingang 2	0,1 – 100,0	Pulse/m <sup>3</sup>
Impulswert Eingang 3	0,1 – 100,0	Pulse/m <sup>3</sup>
CO <sub>2</sub>	0 – 30,00	mol %
H <sub>2</sub>	0 – 10,00	mol %
N <sub>2</sub>	0 – 50,00	mol %
d	0,5000 – 0,9000	- (bei 0 °C)
H <sub>s</sub>	14,00 – 48,00	MJ/m <sup>3</sup> (bei 25°C)
z/z <sub>nfix</sub>	0,5000 – 1,5000	-
Messintervall p , t	5-25	s (serienmäßig auf 25 s eingestellt)
t <sub>n</sub>	0-25,00	°C (serienmäßig auf 0 °C eingestellt)
p <sub>n</sub>	800,00 – 1200,00	mbar (serienmäßig auf 1013,25 mbar eingestellt).
z und zn Berechnung	Ein / Aus	-

Ein Wert außerhalb des angegebenen Bereichs wird nicht vom UNIGAS 300 akzeptiert.

Anpassung wird mittels eines plombierten Eichschalters geschützt, der beim Programmieren zu betätigen ist. Anpassungen werden im eichtechnischen Logbuch eingetragen, siehe 3.2.4

### 3.2.1 Korrektur der Messabweichung des Gaszählers

UNIGAS 300 ist mit einer Funktion ausgestattet, mit der die Messabweichung des Gaszählers korrigiert werden kann. Diese Korrektur ist möglich, wenn von einem Hochfrequenz-Signaleingang am UNIGAS 300 Gebrauch gemacht wird. Die Korrektur der Messabweichung erfüllt die Norm EN12405-1:2005+A2:2010.

Das korrigierte Volumen wird im Zählwerk Vbk1 gezählt. Im Abschnitt 13 wird dies näher erörtert.

Bei Verwendung eines Niederfrequenz- oder Encoders eingangs wird UNIGAS 300 diesen Faktor für die Korrektur der Messabweichung (Kf) auf 1 setzen. In dem Fall wird das Zählwerk Vbk1 dem Zählwerk Vb1 entsprechen.

### 3.2.2 Verwaltung der Umwertung

Nach jedem Messintervall werden jeweils der Druck und die Temperatur gemessen und die Kompressibilität ermittelt. Die Umwertung erfolgt in Abhängigkeit des verwendeten Signaleingangs.

- LF: bei abfallender Flanke des Gaszählerpulses
- HF: Jede Sekunde
- Encoder: Jedes Messintervall im Anschluss an die Messung von Druck und Temperatur und Ermittlung der Kompressibilität.

### 3.2.3 Ermittlung der Belastung

Für Eingang 1 bestimmt UNIGAS 300 eine Anzahl von Durchfluss und Belastungen.

- Momentane Durchfluss:
  - LF: auf Grund des Intervalls zwischen den beiden letzten Pulsen (Qn1 und Qbk1)
  - HF: auf Grund der Zahl der eingegangenen Pulse je Sekunde (Qn1 und Qbk1)
  - Encoder: auf Grund des Messintervalls (Qn1 und Qbk1)
- Belastung auf Grund eines Intervalls:
  - dass im 5-min-Takt ermittelte Volumen (Qn1\_5 und Qbk1\_5)
  - ein fortschreitender Durchschnittswert einer Anzahl von 5-min-Werten (Qn1\_nx5 und Qbk1\_nx5))
  - Stundenverbrauch (Vn\_60 und Vbk\_60).

### 3.2.4 Archive und Logbücher

UNIGAS 300 verfügt über einen verhältnismäßig großen Speicher für das Speichern von Daten. Im UNIGAS 300 befinden sich verschiedene Archive und Logbücher:

- 1 **Messwertenarchiv:** Im 5-min-Takt werden Daten eingetragen. Die eingetragenen Daten können in 5-, 10-, 15-, 30- oder 60-min-Werten gezeigt werden. Die Eigenschaften dieses Archivs sind:

- 150 Tage (43200 Messwerte), Ringspeicher
- Auslesbar über die Anzeige (Menübereich 4, siehe Abschnitt 6) und über serielle Kommunikation

Gespeichert werden:

- Datum/Zeitpunkt
- Vn1, Auflösung von 0,1 m<sup>3</sup>
- Vn1st, Auflösung von 0,1 m<sup>3</sup>
- Vb1, Auflösung von 0,1 m<sup>3</sup>
- Vbk1st, Auflösung von 0,1 m<sup>3</sup>
- Vb2, Auflösung von 0,1 m<sup>3</sup>
- Vb3, Auflösung von 0,1 m<sup>3</sup>
- t
- p
- Statusregister 1, 2, 3, Status der Messperiode

- 2 **Tagesarchiv:** Jeden Tag wird eingetragen. Der Zeitpunkt des Eintrags ist einstellbar und standardmäßig auf 06.00 Uhr (Ende eines Gastages) eingestellt.

Eigenschaften:

- 100 Tage, Ringspeicher
- Auslesbar über die Anzeige (Menübereich 5, siehe Abschnitt 6) und über serielle Kommunikation

Gespeichert werden:

- Datum/Zeitpunkt
- Vn1
- Vn1st
- Vb1
- Vbk1st
- Vb2
- Vb3
- t
- p
- Statusregister 1, 2, 3, Momentanwert

- 3 **Monatsarchiv:** Jeden Monat wird eingetragen. Dem Eintrag erfolgt am ersten Tag des Monats an einem eingestellten Zeitpunkt (standardmäßig: 06.00 Uhr).

Eigenschaften:

- 60 Monate (5 Jahre), Ringspeicher
- Auslesbar über die Anzeige (Menübereich 6, siehe Abschnitt 6) und über serielle Kommunikation

Gespeichert werden:

- Datum/Zeitpunkt
- Vn1
- Vn1st
- Vb1
- Vbk1st
- Vb2
- Vb3
- t
- p
- Statusregister 1, 2, 3, Momentanwert

Für alle Archive gilt:

- Jede Speicherung wird mit einem CRC versehen. Sollte nachher beim Auslesen das CRC nicht mit dem errechneten CRC übereinstimmen, werden die Daten nicht angezeigt.
- Alle Zählwerkstände werden mit einer Auflösung von 1 m<sup>3</sup> registriert.

Im UNIGAS 300 sind zwei Logbücher implementiert:

- 1 **Statuslogbuch:** Jede Statusmeldung wird mit Datum-/Zeitstempel eingetragen. Eine Statusmeldung wird bei einem Ereignis sowie am Anfang oder am Ende eines aufgetretenen Zustandes registriert.

Eigenschaften:

- 360 Eintragungen, Ringspeicher
- auslesbar über serielle Kommunikation

Gespeichert werden:

- Datum/Zeitpunkt
- Bitnummer der Statusregister 1, 2 und 3 einschließlich der Informationen bezüglich Zustandsänderung oder Ereignis

- 2 **Eichtechnisches Logbuch:** Jede Änderung eines Wertes Eichtechnischer relevanter Parameter und die Setzung der Maximum Wert der Uhrstellung und Setzung der Parameter für die anfangs des Gastages, wird mit Datum-/Zeitstempel eingetragen. Siehe Abschnitt 10 für die Liste aller Parameter.

Eigenschaften:

- 360 Eintragungen, Ringspeicher
- auslesbar über serielle Kommunikation

Gespeichert werden:

- Datum/Zeitpunkt
- OBIS Code angepasster Parameter
- alter Wert angepasster Parameter
- neuer Wert angepasster Parameter
- Vbk1 zum Zeitpunkt
- Vn1 zum Zeitpunkt
- Wert des Statusregisters 1, 2, 3, Momentanwert

### 3.3 Verwendung als Höchstbelastungs-Anzeigergerät

UNIGAS 300 besitzt eine integrierte konformitätsbewertete Höchstbelastungsanzeige-Funktion. Für Abrechnungszwecke zugelassene Werte sind:

- Vn1\_60: die während der laufenden Stunde bisher registrierte umgewertete Belastung, Auflösung von 0,1 m<sup>3</sup>
- Vbk1\_60: die während der laufenden Stunde bisher registrierte korrigierte Betriebsbelastung, Auflösung von 0,1 m<sup>3</sup>. Beim NF- oder Encoder betrieb ist Vb1 = Vbk1
- Vn1\_m: die umgewertete Höchstbelastung im gewählten Intervall in einem (Gas-) Monat, Auflösung von 0,1 m<sup>3</sup>
- Vb1\_m: die höchste Betriebsbelastung im gewählten Intervall in einem (Gas-) Monat, Gesamtvolumen, Auflösung von 0,1 m<sup>3</sup>

Die Höchstbelastungen sind für den laufenden Monat und die vergangenen vier Monate verfügbar. Sie werden aufgrund eines frei zu wählenden Intervalls (5, 10, 15, 30 oder 60 Minuten) aus den im Messwertenarchiv registrierten Daten bestimmt. Während die Daten eines Monats ausgewertet werden, wird für jeden Tag ein Punkt auf dem Display angezeigt. Werden keine Punkte angezeigt, so sind im gewählten Monat keine Daten vorhanden.

Zusätzlich zu den zugelassenen Werten Vn1\_m und Vb1\_m werden über der LC Anzeige angezeigt:

- die in demselben Intervall registrierten Belastungen Vn1st oder Vbk1st
- die Statusregistrierung der in dem jeweiligen Intervall sich ergebenden Statusmeldungen
- wenn diese Statusregistrierung eine eichtechnischem Fehlerbedingung registriert hat oder wenn die Uhr während dieses Zeitraums um einen Wert von mehr als *ns* (Register C.91.1) verstellt worden ist, wird dies mittels eines blinkenden Ausrufungszeichens (!) in der rechten oberen Ecke des Displays gezeigt.

Die Werte werden in den Menüs 3-1, 3-1a und 3-2 bis einschl. 3-6a angezeigt, siehe Abschnitt 6,

Die Höchstbelastungen werden nur gezeigt, wenn die Registrierungen nach Überprüfung des CRC-Wertes in Ordnung sind.

Anfang und Ende des (Gas-) Monats ist vom Gastag abhängig. Dieser ist auf einen Wert von 0 Uhr bis 23 Uhr einstellbar (Register C.91.2), wobei 6 Uhr die Standardeinstellung ist. Die Einstellung ist nicht vom Eichschloss geschützt, wird jedoch im eichtechnischen Logbuch registriert.

Der (Gas-) Monat beginnt und endet am ersten Tag im Monat zum Zeitpunkt des Gastages.

Der höchstzulässige Wert, mit dem die Uhr in der Messperiode verstellt werden darf, ist mit den Register *ns* (Register C.91.1) einstellbar. Für eine maximale Abweichung von 1% in einer Stunde ist *ns* auf 36 s einzustellen. Die Einstellung ist nicht vom Eichschloss geschützt, wird jedoch im eichtechnischen Logbuch registriert.

Im Werk wird *ns* auf 36 s eingestellt.

### 3.4 Verwendung als Belastungs-Registriergerät

UNIGAS 300 besitzt eine integrierte konformitätsbewertete Belastungs-Registrierfunktion.

Die Registrierfunktion ist basiert auf dem Messwertenarchiv mit nachstehenden Eigenschaften:

- feste Messperioden von 5 min
- Ausführung als Ringspeicher
- Speicherkapazität für 150 Tage
- Speicherung von u.a. nachstehender Zählwerkstände
- Vn1: umgewertetes Volumen, Auflösung von 1 m<sup>3</sup>
- Vn1st: umgewertetes Volumen im Störfall, Auflösung von 1 m<sup>3</sup>
- Vb1: Betriebsvolumen, Gesamtvolumen, Auflösung von 1 m<sup>3</sup>
- Vbk1st: Betriebsvolumen, korrigiertes Volumen im Störfall, Auflösung von 1 m<sup>3</sup>

Zur Kontrolle der abrechnungsrelevanten Daten vor Ort ist das Gerät mit folgenden Funktionen ausgestattet, siehe Abschnitt 6:

- Suchfunktion auf Datum und Zeitpunkt
- freie Wahl für das Messintervall, wofür die Daten angezeigt werden müssen; die Wahl ist möglich zwischen 5, 10, 15, 30 und 60 min
- Anzeige aller für die Abrechnung relevanten Daten
- Anzeige der Statusregistrierung der im Messintervall gemachten Statusmeldungen
- wenn diese Statusregistrierung eine eichtechnische Fehlerbedingung registriert hat oder wenn die Uhr während das Messperiode um einen Wert von mehr als *ns* (Register C.91.1) verstellt worden ist, wird dies mittels eines blinkenden Ausrufungszeichens (!) in der rechten oberen Ecke des Displays gezeigt.
- jede Speicherung wird bei der Anzeige zuerst mit Hilfe eines CRC geprüft. Sollte der errechnete CRC-Wert nicht mit dem gespeicherten CRC-Wert übereinstimmen, werden die Daten nicht wiedergegeben.

Um die Belastung bestimmen zu können, muss der Benutzer selbst die Differenz zwischen den registrierten Zählwerkständen einer Messperiode und den Zählwerkständen des vorangegangenen Zeitraums bestimmen.

Der höchstzulässige Wert, mit dem die Uhr in der Messperiode verstellt werden darf, ist mit dem Register *ns* (Register C.91.1) einstellbar. Für eine maximale Abweichung ist *ns* auf 1% der Messperiode einzustellen. Die Einstellung ist nicht vom Eichschloss geschützt, wird jedoch wohl im eichtechnischen Logbuch registriert.

Im Werk wird *ns* auf 36 s eingestellt.

## 3.5 Sonstige Funktionen

### 3.5.1 Signalausgänge

Die zwei Signalausgänge können mit einem der sechs Zählwerke verbunden werden. Der Teilfaktor lässt sich je Signalausgang zwischen 1 und 100 m<sup>3</sup>/Puls frei konfigurieren.



Die Signalausgabe erfolgt in Echtzeit mit einer Höchsthäufigkeit von 2 Hz. Der Teilfaktor muss auf diese Höchsthäufigkeit abgestimmt werden, um zu verhindern, dass bei *p*<sub>max</sub> und *Q*<sub>max</sub> Pulse vorübergehend vom UNIGAS 300 gepuffert und verzögert ausgegeben werden.

### 3.5.2 Alarmausgänge

Die Alarmausgänge können mit einem Statusbit aus einem der drei Statusregister verbunden werden. In dem Moment, in dem das Statusbit entsteht, wird ein Impuls von 0,1 s ausgegeben. Sollte das Statusbit anschließend aktiv bleiben, wird im 5-min-Takt ein Impuls von 0,1 s ausgegeben.

### 3.5.3 Batterieverbrauchszähler

UNIGAS 300 ist mit einem Batterieverbrauchszähler ausgestattet. Dieser Batterieverbrauchszähler berechnet die verbrauchte Batteriekapazität in Zusammenhang mit der abgelaufenen Zeit, sowie der Summe des Verbrauchs der durchgeführten Funktionen (Druck- und Temperaturmessung, Kommunikation und Encoder- oder Hochfrequenzeingang).

Der Batterieverbrauchszähler stoppt, wenn eine externe Stromversorgung angeschlossen wird. Fällt diese externe Stromversorgung aus, wird der Batterieverbrauchszähler die Erfassung des Verbrauchs wieder fortsetzen.

Beim Batteriewechsel wird der Batterieverbrauchszähler zurückgesetzt.

## 4 Installation

Das Gehäuse des UNIGAS 300 entspricht der Schutzart IP66 (spritzwasserdicht) gemäß EN60529 und darf im Außenbereich aufgestellt werden. Bitte lesen Sie im Abschnitt 2 die *Ex-Sicherheitsanweisungen*.

### Montage

Für UNIGAS 300 ist eine Halterung verfügbar, mit dem UNIGAS 300 an einer Wand, in einem Schrank oder auf einem Gaszähler montiert werden kann. Lieferbar ist auch ein universeller Flanschmontagebügel, mit dem UNIGAS 300 in Kombination mit vorerwähntem Befestigungsblech an einem Flansch des Gaszählers montiert werden kann.

### 4.1 Hauptkomponenten

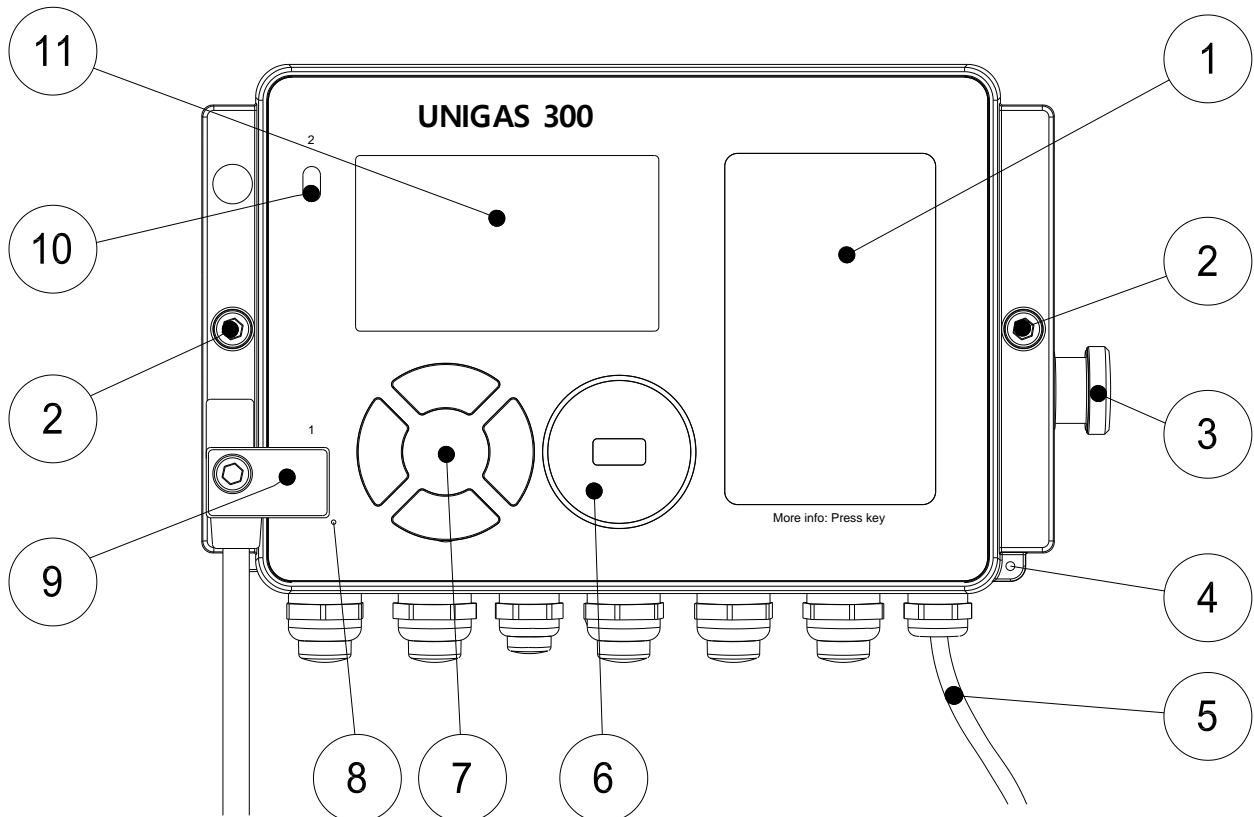


Abbildung 3. Vorderansicht UNIGAS 300

- 1: Hauptschild, siehe Abschnitt 3.
- 2: Gehäuseverschluss: Lösen Sie diese beiden Innensechskantschrauben, bis die Oberseite des Schraubenkopfes in etwa bündig mit der Front des UNIGAS 300 liegt. Öffnen Sie anschließend auf der rechten Seite das Gehäuse. Es ist möglich, dass die Abdichtung klebt, sodass sich das Gehäuse schwieriger öffnen lässt.
- 3: Druckaufnehmer: Der Gasdruck muss hier, bei Verwendung eines internen Druckaufnehmers angeschlossen werden. Bei Verwendung eines externen Druckaufnehmers befindet sich dieser an der Stelle der Kabeldurchführung für den externen Druckaufnehmer. Der externe Druckaufnehmer ist mit ca. 3 m Kabel ausgestattet. Dieses Kabel darf nicht gekürzt werden. Das Zuviel an Kabel ist hochzubinden.
- 4: Plombierung: Mit Hilfe einer Drahtplombe ist es möglich, das Gehäuse zu versiegeln.
- 5: Kabel für den Temperaturlaufnehmer: Der Temperaturlaufnehmer ist mit etwa 3 m Kabel ausgestattet. Dieses Kabel darf nicht gekürzt werden. Das Zuviel an Kabel ist hochzubinden.
- 6: Kommunikationsschnittstelle (Benutzerschnittstelle) für das Auslesen und Konfigurieren des UNIGAS 300 vor Ort. Diese Kommunikationsschnittstelle eignet sich für den Einsatz eines Infrarot-Kommunikationskopfes mit den Software UNITOOL.
- 7: Navigationstasten für die Bedienung des UNIGAS 300.

8: Atmungsöffnung für den Druckausgleich zwischen UNIGAS 300 und der Umgebung. Hinter dieser Atmungsöffnung befindet sich eine Membran, die Feuchtigkeitseintritt verhindert.



Vermeiden Sie die Beschädigung der Membran.

9: Kommunikationsschnittstelle 1 (Lieferantenschnittstelle) ist für Fernkommunikation, für z.B. den Anschluss eines Modems mit Hilfe ein Infrarotverbinder. Dieser Infrarotverbinder ist in der Abbildung dargestellt.

10: Kommunikationsschnittstelle 2 (Kundenschnittstelle) ist für die Kommunikation mit z.B. einem Prozessrechner. Der Abnehmer des Gases kann über diese Kommunikationsschnittstelle Daten über den Verbrauch usw. auslesen. Diese Kommunikationsschnittstelle ist insbesondere für lokales und häufiges Auslesen von Daten gedacht. Häufiges Auslesen beeinflusst nicht das Funktionieren des UNIGAS 300. Allerdings wird die Lebensdauer der Batterie verkürzt. Setzen Sie sich diesbezüglich mit Wigersma & Sikkema in Verbindung.

11: Dotmatrix-Display. Das Display wird aktiviert, wenn eine der Navigationstasten betätigt wird. Wenn die Navigationstasten innerhalb 1 min nicht betätigt werden, wird das Display ausgeschaltet.

**Innenansicht**

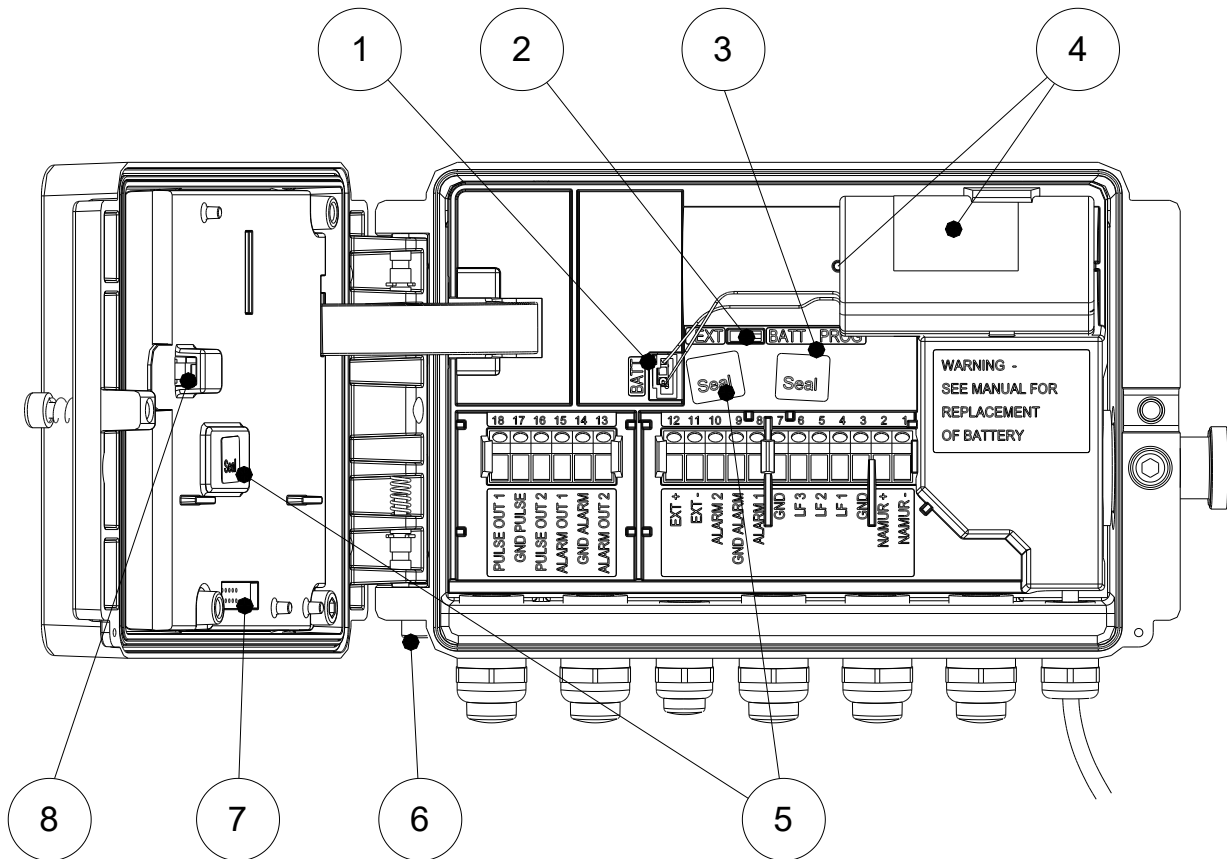


Abbildung 4. Innenansicht UNIGAS 300

- 1: Anschluss für die Batterie.
- 2: Steckbrücke für die Batterieversorgung oder die externe Stromversorgung. Beim Einsatz einer externen Stromversorgung muss die Steckbrücke in die EXT-Position gesetzt werden; bei Batterieversorgung muss die Steckbrücke in der BATT-Position stehen. Wenn die Steckbrücke in der EXT-Position steht, während keine externe Stromversorgung vorhanden ist, wird automatisch auf Batterieversorgung gewechselt.



Wenn beim Einsatz einer externen Stromversorgung der Steckbrücke sich in der BATT-Position befindet, wird UNIGAS 300 spannungslos.

Bei Anwendung des Hochfrequenz-Signaleingangs (HF) ist eine externe Stromversorgung erforderlich.

- 3: Eichschalter: Der Eichschalter, der als Taster ausgeführt ist, muss bei der Änderung eines eichrechtlichen Parameters betätigt werden. Nach Betätigung, z.B. mit einem Kugelschreiber, ist das Ändern solcher Parameter noch für 15 Sekunden möglich. Der Eichschalter wird mit einer Klebmarke versiegelt.
- 4: Batteriehalter: Bei Anwendung einer DD-Zelle ist der Ausbrechstift, der die D-Zelle fixiert, auszuberechnen.
- 5: Fixierung der Platine und des Schutzdeckels. Die Schraube ist mit einer Klebmarke versiegelt.
- 6: Anschluss für die Erdung.
- 7: Anschluss für Module mit Leiterkartenabdeckung (hier nicht gezeigt). Auf diesen Anschluss dürfen nur Wigersma & Sikkema Module angeschlossen werden. Der Anschluss ist rückwirkungsfrei.
- 8: Schalter für Betrugserkennung. UNIGAS 300 erkennt das Öffnen des Gehäuses und erfasst dieses Ereignis im Statusregister 1.

**4.2 Anschlüsse**

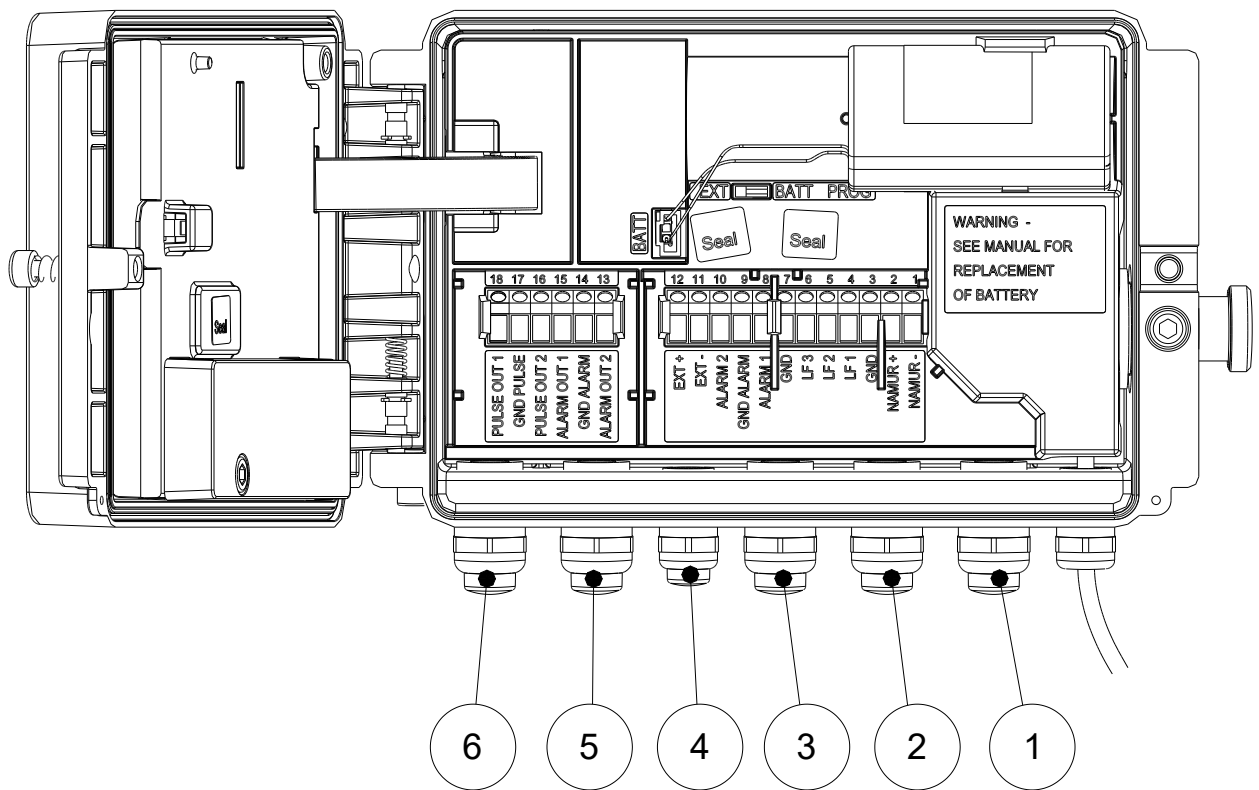


Abbildung 5. Anschlüsse

- 1: Kabeldurchführung für Eingang 1 (LF/HF/Encoder), ø 5 - 9 mm
- 2: Kabeldurchführung für Eingang 2 (LF) und Eingang 3 (LF), ø 5 - 9 mm
- 3: Kabeldurchführung für Alarmeingänge 1 und 2, ø 5 - 9 mm
- 4: Kabeldurchführung für externe Stromversorgung, ø 2 - 5 mm
- 5: Kabeldurchführung für Alarmausgänge 1 und 2, ø 5 - 9 mm
- 6: Kabeldurchführung für Signalausgänge 1 und 2, ø 5 - 9 mm



Nicht benutzte Kabeldurchführungen sind mit den mitgelieferten Verschlusskappen abzuschließen.

Sämtliche Eingänge sind durchgehend von 1 bis 12 und Ausgänge von 13 bis 18 nummeriert. Die Nummern und Bezeichnungen werden bei den Anschlussklemmen erwähnt.

**Eingänge**

1	NAMUR -	- Anschluss für HF NAMUR-Aufnehmer und Encoderzählwerk
2	NAMUR +	+ Anschluss für HF NAMUR-Aufnehmer und Encoderzählwerk
3	GND	gemeinsame Masse für LF-Aufnehmer
4	LF 1	+ Anschluss für Niederfrequenz Eingang 1
5	LF 2	+ Anschluss für Niederfrequenz Eingang 2
6	LF 3	+ Anschluss für Niederfrequenz Eingang 3
7	GND	gemeinsame Masse für LF-Aufnehmer
8	ALARM 1	Alarমেingang 1, in Ruhestand geschlossener Schalter oder Transistor
9	GND ALARM	gemeinsame Masse ALARM 1 und 2
10	ALARM 2	Alarমেingang 2, Öffner oder Transistor
11	EXT -	- Anschluss für externe Stromversorgung 6 – 10 V
12	EXT +	+ Anschluss für externe Stromversorgung 6 – 10 V



Wenn der UNIGAS 300 an einen externen Netzbetrieb eines anderen Herstellers angeschlossen wird, müssen folgende Maßnahmen unbedingt durchgeführt werden. Wenn der Minuspol der externe Netzbetrieb mit Erde verbunden ist, dann muss das Gehäuse der UNIGAS 300 auch verbunden werden mit der gleichen Erde mit einer möglichst kurzen Verbindung. Dasselbe gilt auch für die Anlage, mit der der Temperaturlaufnehmer und der Druckaufnehmer verbunden wird.

Der Einsatz eines externen Netzbetriebs mit galvanischer Isolierung verdient stark den Vorzug.

**Ausgänge**

13	ALARM OUT 2	Alarमेausgang 2, für elektrische Daten, siehe Spezifikationen
14	GND ALARM	gemeinsame Masse ALARM OUT 1 und 2
15	ALARM OUT 1	Alarमेausgang 1, für elektrische Daten, siehe Spezifikationen
16	PULSE OUT 2	Signalausgang 2, für elektrische Daten, siehe Spezifikationen
17	GND PULSE	gemeinsame Masse PULSE OUT 1 und 2
18	PULSE OUT 1	Signalausgang 1, für elektrische Daten, siehe Spezifikationen

### 4.3 Anschluss eines Gaszählers mit Encoder Ausgang

UNIGAS 300 eignet sich für die Anwendung mit Gaszählern mit einem Encoder Ausgang der Hersteller Itron, GWF, Elster, Dresser, FMG, RMG oder Aerzener, die mit einer NAMUR-Schnittstelle ausgestattet sind. Mit der Software UNITOOL kann Eingang 1 als Encoder Eingang eingestellt werden.



Bevor der Encoder Eingang angeschlossen wird, ist das Zählwerk Vb1 (oder Vb2 in dem Fall, wo der Encoder Eingang zur Überwachung des Signaleingangs 1 verwendet wird) auf einen Wert zu konfigurieren, der dem Wert am Encoderzählwerk entspricht.

Wenn obiger Vorgang nicht durchgeführt wird, wird UNIGAS 300 den Unterschied zwischen dem Encoderzählwerk und dem Zählwerk des UNIGAS 300 beim ersten Messintervall umwerten. Zählwerke im UNIGAS 300 können mit UNITOOL auf einen gewünschten Wert konfiguriert werden.

Wird ein Encoder Eingang angeschlossen, während der Stand des Encoderzählwerks niedriger ist als im UNIGAS 300, so wird UNIGAS 300 den Encoderzählwerkstand nicht übernehmen. Davon wird eine Statusmeldung ins Statusregister 1 eingetragen.

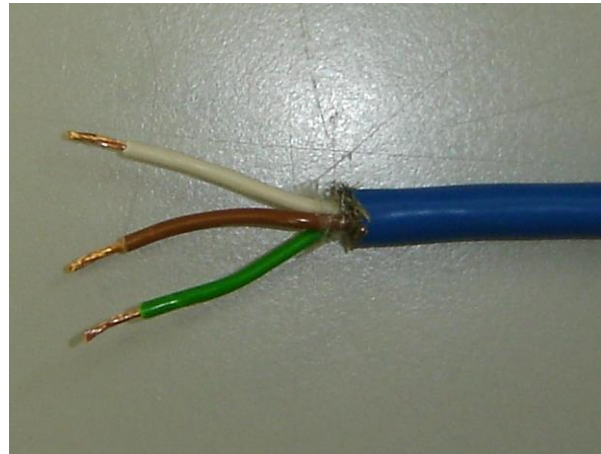
Wenn das Encoderzählwerk zurückläuft, wird der Zählwerkstand nicht von UNIGAS 300 übernommen. Davon wird in Statusregister 1 eine Statusmeldung gemacht. Wenn der Rücklauf vorübergehend ist, wird UNIGAS 300 den Zählwerkstand wieder übernehmen, wenn dieser wieder größer ist als der letzte übernommene Zählwerkstand. Rücklauf wird nicht als Störvolumen registriert.

## 4.4 Montage und Anschluss von Kabeln

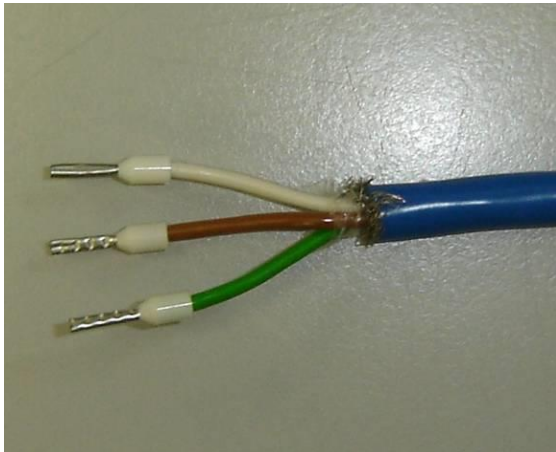
Die an den UNIGAS 300 an zu schließenden Kabeln müssen mit einer Abschirmung versehen sein. Die Abschirmung ist zu verbinden mit Kabeldurchführungen gemäß der nachstehenden schrittweisen Beschreibung.



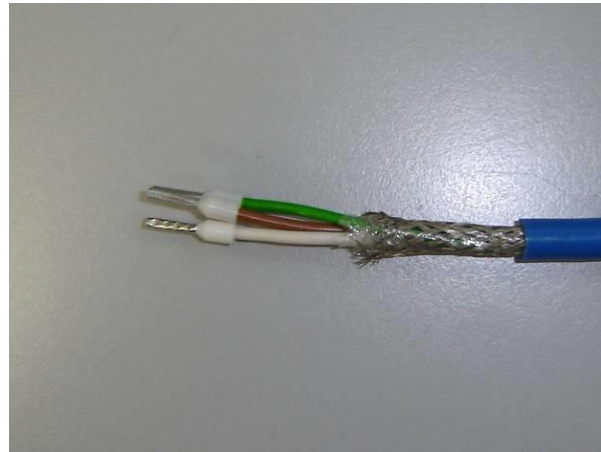
1: Den Mantel auf eine Länge von 35 mm entfernen



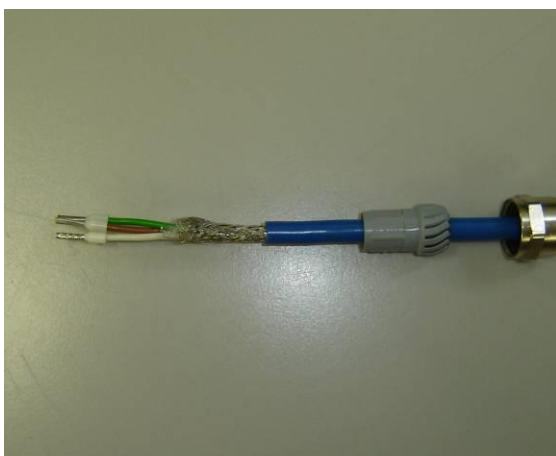
2: Die Abschirmung entfernen.  
Die Adern 8 mm ab isolieren



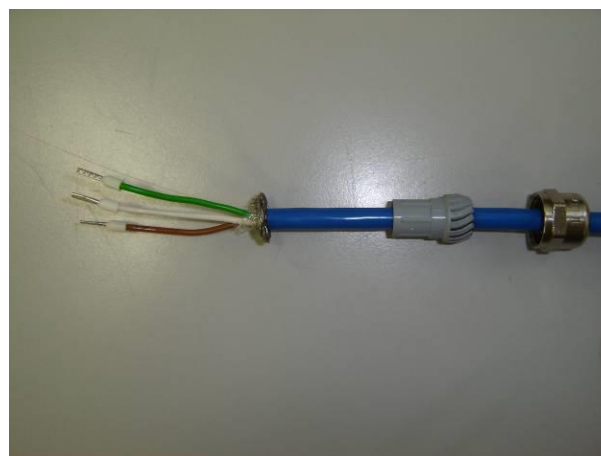
3: Aderendhülsen anbringen



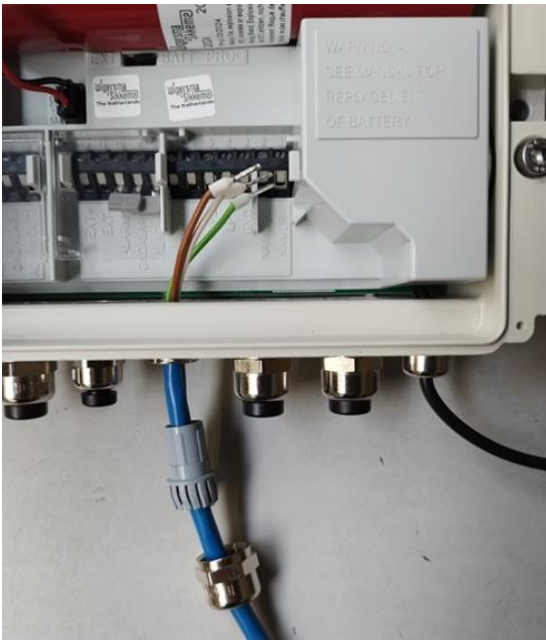
4: Den Außenmantel nochmals um 20 mm entfernen



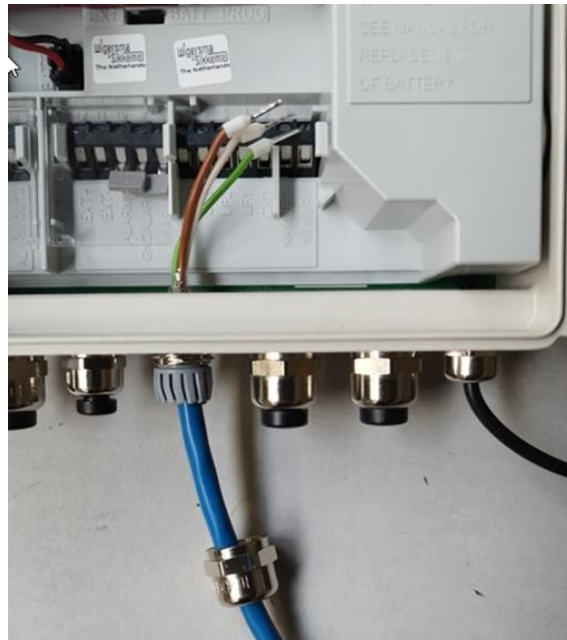
5: Von der Kabeldurchführung die Mutter und Abdichthülse lösen und diese über das Kabel schieben



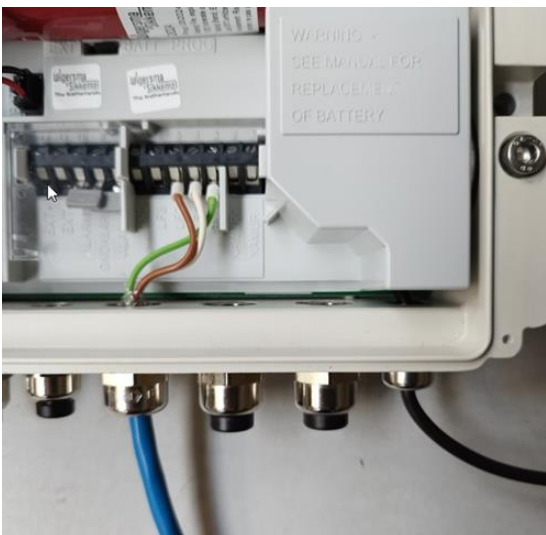
6: Die Abschirmung andrücken, sodass diese zusammengefaltet wird



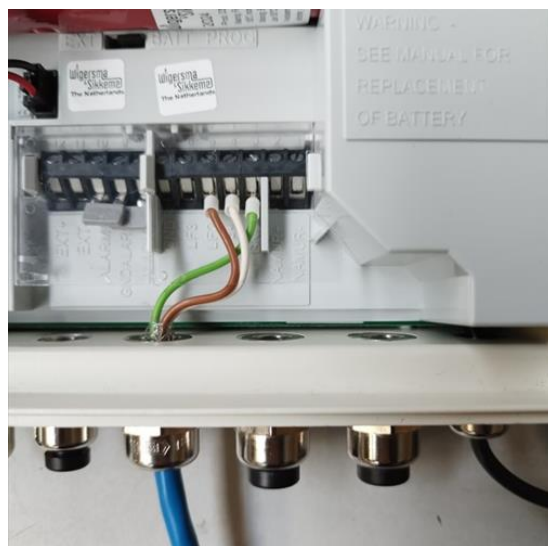
7: Das Kabel in die Kabeldurchführung schieben bis die Abschirmung in der Kabeldurchführung sitzt



8: Die Abdichthülse in die Kabeldurchführung schieben und diese leicht festziehen



9: Die Mutter festziehen und die Adern in den Anschlussklemmen festschrauben



10: Die Klemmen-Abdeckung anbringen

## 4.5 Temperaturlaufnehmer

Der Temperaturlaufnehmer ist in einer Fühlertasche zu montieren. Siehe Abschnitt 9 für eine Übersicht verfügbarer Fühlertaschen. Die Fühlertasche kann optional mit Wärmeleitpaste gefüllt werden. Das Kabel des Temperaturlaufnehmers darf nicht gekürzt, sondern sollte hochgebunden werden.



Die Fühlertasche wird in die Tr-Referenzmessstelle des Gaszählers bzw. in eine andere geeignete Position in der Gasanlage eingebaut, die folgende Kriterien erfüllt:

- Abstand zum Gaszähler: weniger als 1 m
- Position: Stromabwärts für Turbinengaszähler
- Einstecklänge: 1/3 bis 2/3 des inneren Durchmessers der gasführenden Leitung

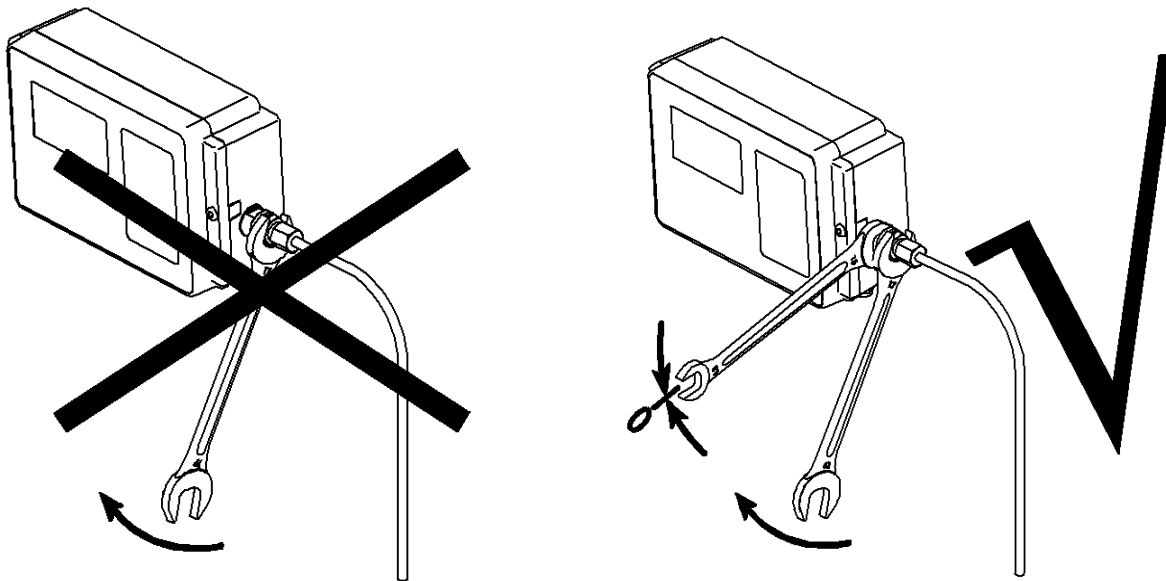
## 4.6 Druckaufnehmer

Der Druckaufnehmer wird vorzugsweise an die Pr-Referenzmessstelle des Gaszählers angeschlossen. Bei Anwendung des externen Druckaufnehmers darf das Kabel nicht gekürzt werden; in dem Fall ist das Kabel hochzubinden.

Der interne Druckaufnehmer ist Spannungsfrei montiert und deshalb ein wenig bewegbar.



Der Druckaufnehmer muss beim Anschließen der Druckleitung geschützt werden. Am Druckaufnehmer unbedingt mit einem Gabelschlüssel 15 gegenhalten.



Für Prüfungszwecke kann ein BDA 04 Prüfventil bzw. ein Drei-Wege-Kugelhahn in der Druckmessleitung verwendet werden.

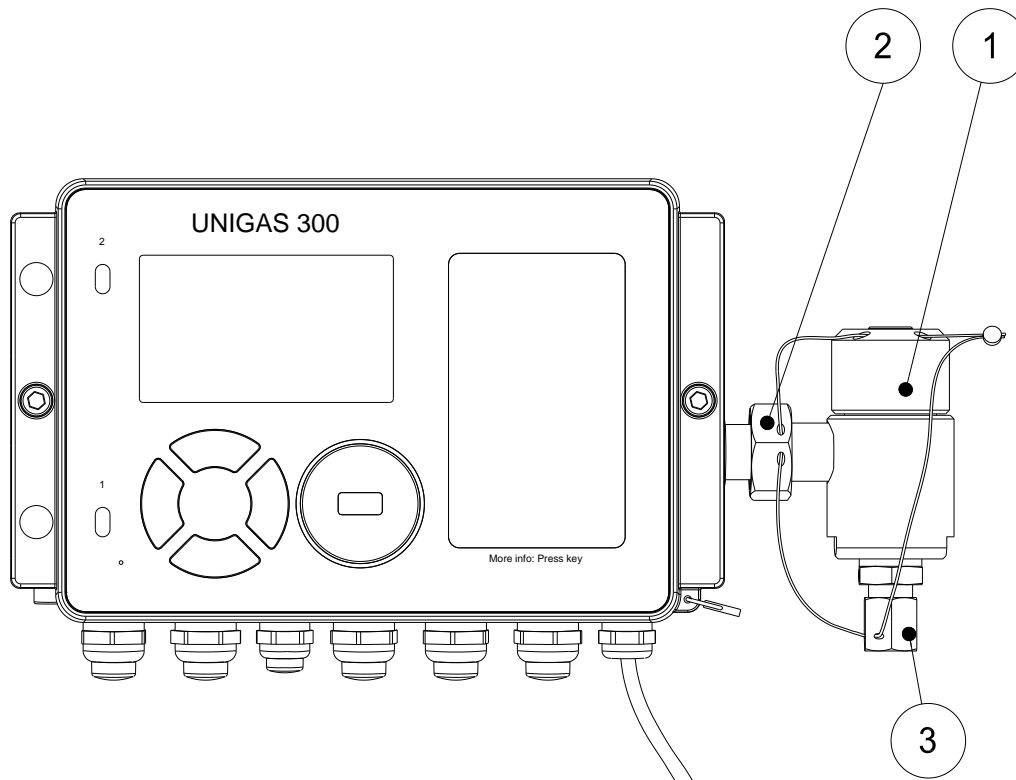


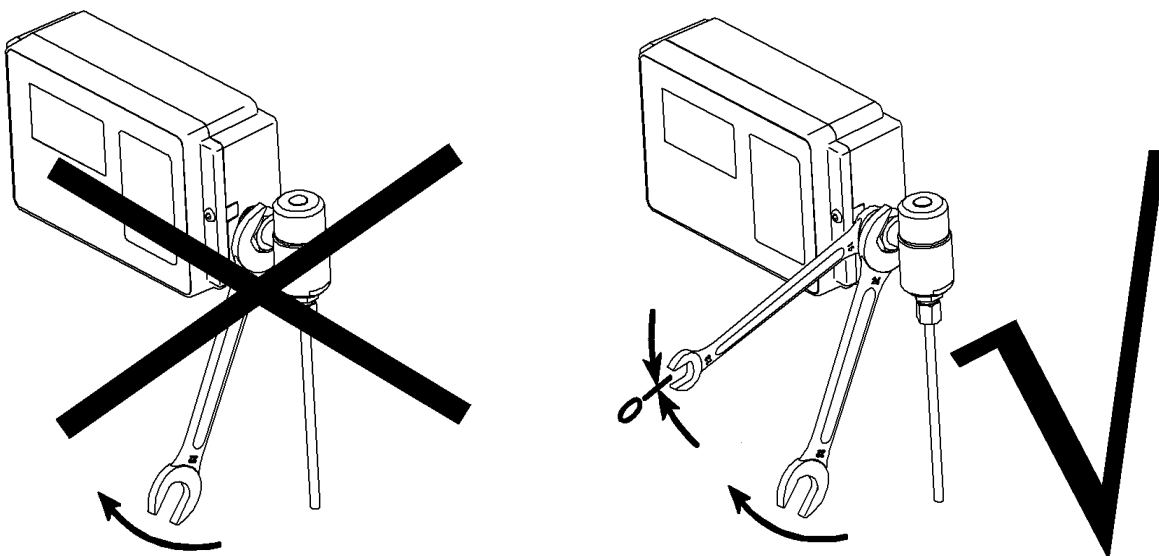
Abbildung 6. Montage des BDA 04 Prüfventils

Ein BDA 04 ist wie folgt zu montieren:

- 2: den BDA 04 (2) am Druckaufnehmer anbringen
- 3: Mutter (2) sichern.



Der Druckaufnehmer muss Verdrehung geschützt werden, am Druckaufnehmer unbedingt mit einem Gabelschlüssel 15 gegenhalten.



- 4: Die Druckmessleitung an der Schneidringverschraubung (3) montieren.
- 5: Den BDA 04 verplomben, wie in der Abbildung oben angegeben wird.

## 5 Stempelplan

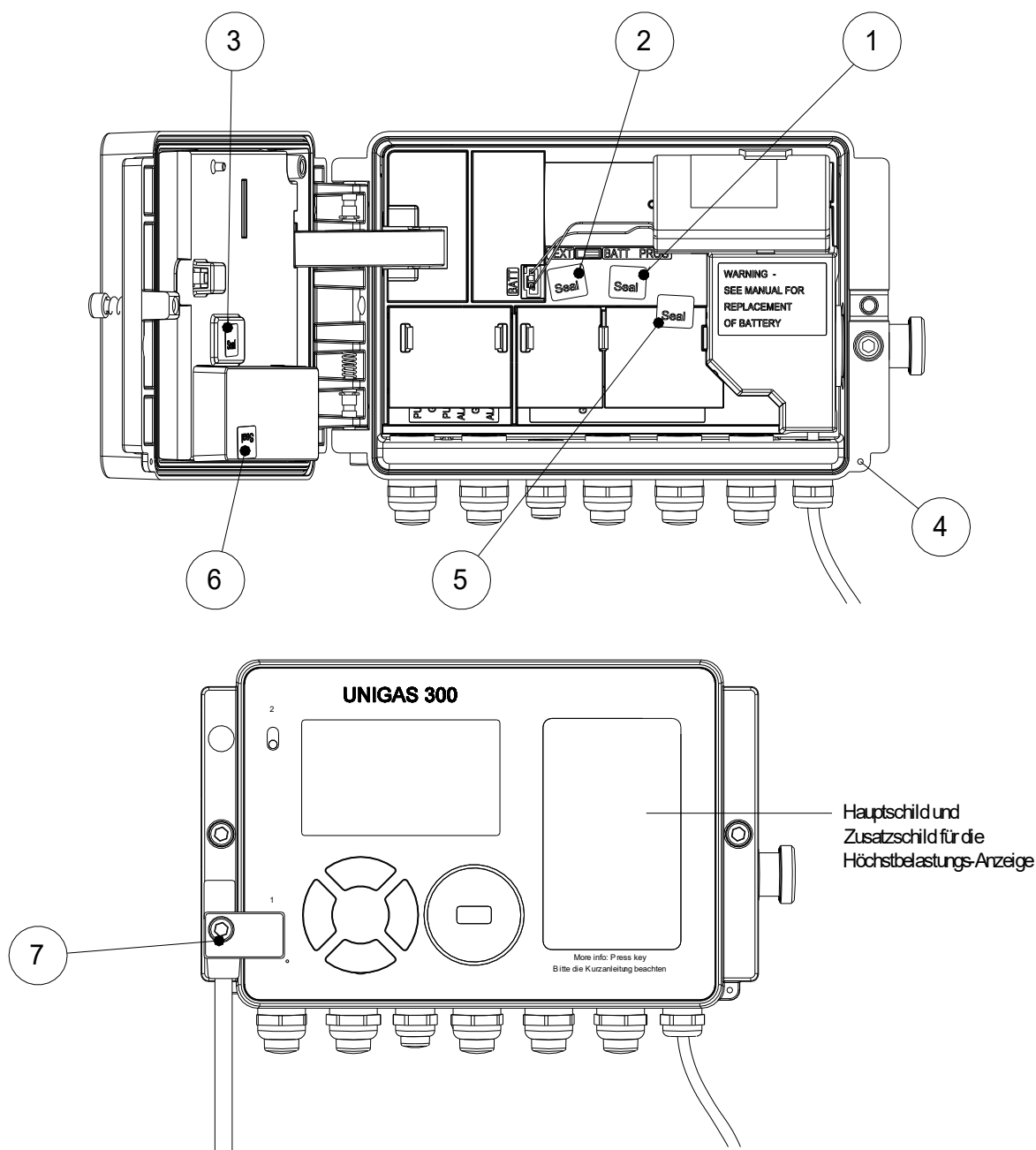


Abb. 7. Eichtechnische Plombierung und optionale Plombierung des Gerätes

In Abb. 7 sind die Plombierpunkte dargestellt:

- 1: Plombierpunkt zur Metrologische Sicherung des Eichschalters (Klebearten)
- 2: Plombierpunkt zur Metrologische Sicherung der unteren Leiterkartenabdeckung und Druck- und Temperaturlaufnehmer (Klebearten)
- 3: Plombierpunkt zur Metrologische Sicherung der oberen Leiterkartenabdeckung (Klebearten)
- 4: Plombierpunkt für die optionale Benutzersicherung des Gerätes (Drahtplombe)
- 5: Plombierpunkt für die Benutzersicherung der Klemmenabdeckung für die Eingänge (Klebearten)
- 6: Plombierpunkt für die optionale Benutzersicherung des Modulfachdeckels (Klebearten)
- 7: Plombierpunkt für die optionale Benutzersicherung der Anschluss der Schnittstellen (Klebearten)

## 6 Anzeige und Bedienung

Die Bedienung des UNIGAS 300 ist einfach. Mit nur vier Navigationstasten kann in einer logischen Weise durch das Menü navigiert werden. Mit den Navigationstasten ▼ und ▲ kann zwischen Anzeigen und Menüfunktionen navigiert werden. Die Navigationstasten ► und ◀ werden verwendet, um in ein Menü oder Untermenü zu gehen oder es zu verlassen. Diese Navigationstasten werden auch verwendet, um bestimmte Angaben aufzufrischen oder zu bestätigen.

Um Strom zu sparen, ist das Display im Ruhezustand ausgeschaltet. Wird eine der Schaltflächen betätigt, wird der erste Hauptschirm dargestellt. Anschließend kann mit ▼ der zweite Hauptschirm oder mit ► das Menü aktiviert werden.

Im Abschnitt 10 gibt es eine Auflistung sämtlicher vorhandener Register, die um eine kurze Erläuterung über die Position im Menü ergänzt worden ist.

### Hauptschirme und Datenanzeige

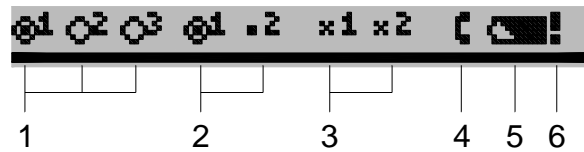


Abb. 8 Statusleiste der Hauptschirme

1. Signaleingangsindikatoren der Signaleingänge 1, 2 und 3
2. Signalausgangsindikatoren der Signalausgänge 1 und 2
3. Alarmausgangsindikatoren der Alarmausgänge 1 und 2
4. Anzeige, dass Fernkommunikation stattfindet
5. Batteriezustandsanzeige, bei der ein völlig eingefärbtes Symbol eine volle Batterie anzeigt und ein nicht völlig eingefärbtes Symbol eine teilweise leere Batterie anzeigt. Überprüfen Sie den Wert im UNIGAS 300-Menübereich 10. Ist die Restkapazität geringer als 10 %, wird die Batteriezustandsanzeige blinken. Die Batterie muss dann ausgetauscht werden. Je nach Batterietyp und Benutzung reicht die Kapazität für ein Jahr (D-Zelle) oder 1,5 Jahre (DD-Zelle) aus. Siehe auch Abschnitt 8.
6. Blinkende Anzeige für einen anstehenden eichtechnisch relevanten Alarm

### Datenanzeige Hauptschirm 1

- Vb1** Erfasste Erdgasmenge für Eingang 1 unter Betriebsbedingungen, Gesamtvolumen.
- Vn1** Erfasste Gasmenge für Eingang 1, umgewertetes Volumen

### Datenanzeige Hauptschirm 2:

- Vbk1** Erfasste Erdgasmenge für Eingang 1 unter Betriebsbedingungen und für die Messabweichung des Gaszählers korrigiert, Gesamtvolumen  
Beim NF oder Encoderbetrieb ist  $Vb1 = Vbk1$
- Vbk1st** Erfasste Erdgasmenge für Eingang 1 in unter Betriebsbedingungen, unter den Verhältnissen einer eichtechnischen Fehlerbedingung und für die Messabweichung des Gaszählers korrigiert, Störvolumen
- Vn1st** Erfasste Gasmenge für Eingang 1, umgewertetes Volumen unter den Verhältnissen einer eichtechnischen Fehlerbedingung, Störvolumen
- Vb2** Erfasste Erdgasmenge für Eingang 2 unter Betriebsbedingungen
- Vb3** Erfasste Erdgasmenge für Eingang 3 unter Betriebsbedingungen
- p** Druck des Erdgases, das den Gaszähler passiert
- t** Temperatur des Erdgases, das den Gaszähler passiert

Menüschrime:



Abbildung 9. Elemente der Menüschrime

1. Ausgewählter Menübereich
2. Titelzeile des Menüs
3. Nummer des Menübereichs
4. Eine Blinkende Anzeige gibt an, dass in der Messperiode ein eichtechnischer oder abrechnungs-relevanter Alarm angestanden hat (Messperiode ist länger als „ns“ Sekunden gestört).
5. Anzeige, dass mehrere Schirme dargestellt werden können, wenn ▼ oder ▲ betätigt wird



Menüfunktionen können mit UNITOOL ausgeschaltet werden. Diese werden dann nicht gezeigt.

Rot: Aufnahme in Eichtechnisches Logbuch und geschützt durch Eichschloss.

Blau: ungeeichter Wert und Aufnahme in Eichtechnisches Logbuch.

Grün: ungeeichter Wert

Menüfunktionen

1. Aktuelle Werte	▶ 1-1 Kf, Z, z, z/zn, p, t
2. Parameter	▶ 2-1 CO <sub>2</sub> , H <sub>2</sub> , N <sub>2</sub> , d, Hs, z/znfix ▼ 2-2 tmeas, tn, pn ▼ 2-3 pmin, pmax, tmin, tmsx, pfix, tfix
3. Belastung	▶ 3-1 Belastung, Momentan: Qn1_5, Qn1_nx5, Qn1, Vn1_60. ▶ 3-1a Qbk1_5, Qbk1_nx5, Qbk1, Vbk1_60. ▼ 3-2-x Intervall Einstellung ▶ Einstellung 5, 10, 15, 30, 60 Minuten ▶ Bestätigung  3-2-x-1 Höchstbelastung Monat 0: Vn1_m, Vn1st, Statusregister 1, 2, 3 ▶ 3-2-x-1a Vb1_m, Vbk1st, Statusregister 1, 2, 3 ▼ 3-2-x-2 Höchstbelastung Monat -1: Vn1_m, Vn1st, Statusregister 1, 2, 3 ▶ 3-2-x-2a Vb1_m, Vbk1st, Statusregister 1, 2, 3 ▼ 3-2-x-3 Höchstbelastung Monat -2: Vn1_m, Vn1st, Statusregister 1, 2, 3 ▶ 3-2-x-3a Vb1_m, Vbk1st, Statusregister 1, 2, 3 ▼ 3-2-x-4 Höchstbelastung Monat -3: Vn1_m, Vn1st, Statusregister 1, 2, 3 ▶ 3-2-x-4a Vb1_m, Vbk1st, Statusregister 1, 2, 3 ▼ 3-2-x-5 Höchstbelastung Monat -4: Vn1_m, Vn1st, Statusregister 1, 2, 3 ▶ 3-2-x-5a Vb1_m, Vbk1st, Statusregister 1, 2, 3
4. Messwertes- Archiv	▶ 4-x Datum, Datum Auswahl mit ▼ und ▲ ▶ 4-x-1 Intervall, Intervallauswahl mit ▼ und ▲ ▶ 4-x-x-x Vb1, Vn1, Vbk1st, Vn1st ▶ ◀ 4-x-x-xa Vb2, Vb3, t, p, Statusregister 1, 2, 3
5. Tagesarchiv	▶ 5-x Tagesarchiv: Tagesauswahl mit ▼ und ▲ ▶ 5-x Vb1, Vn1, Vbk1, Vn1st ▶ ◀ 5-xa Vb2, Vb3, t, p, Statusregister 1, 2, 3
6. Monatsarchiv	▶ 6-x Monatsarchiv: Monatsauswahl mit ▼ und ▲ ▶ 6-x Vb1, Vn1, Vbk1, Vn1st ▶ ◀ 6-xa Vb2, Vb3, t, p, Statusregister 1, 2, 3
7. Ein- und Ausgänge	▶ 7-1 Ein-/Ausgänge: INP1DIV, INP2DIV, INP3DIV, OUT1DIV, OUT2DIV 7-2 bis 7-5 Koeffizienten für die Messabweichung des Gaszählers
8. Status	▶ 8 Status: mit ▼ oder ▲ und anschließend ▶ kann ein Statusregister ausgewählt werden ▶ 8-1-x Umwertung; Statusregister 1 Mit ▶ kann das Statusregister zurückgesetzt werden. Die Anstehende Alarme werden nur gelöscht, wenn die Ursache des Alarms nicht mehr vorhanden ist ▶ 8-2-x Betrieb; Statusregister 2 ▶ 8-3-x Alarm; Statusregister 3
9. System	▶ 9-1 Serial, Version M, Version D, Betrieb, CRC M, CRC D ▼ 9-2 Sn. Gasm., Sn. ps., Sn. ts., Zeit, Datum ▼ 9-3 Dev addr, EAN-Code, ns, Gastag
10. Batterie	▶ ▶ 10-1 Status ▶ 10-1-1 Status: U batt, AH used, AH new ▶ 10-2 Wechseln Siehe Betriebsanleitung Abschnitt 8: „Wechseln der Batterie“
11. Modem	▶ 11-1 Status: Networkh, Commh, Maincell, Ubatt ▶ 11-2 Modem einschalten, mit ▶ wird das Modem für 30 min eingeschaltet
12. Einstellung	▶ 12-x p_offset, tcorr_min, tcorr_0, tcorr_max Siehe Betriebsanleitung Abschnitt 7: „Wartung“
13. Sprache	▶ 13-x Spracheinstellung Deutsch EN12405, Deutsch ▼ oder ▲ zur Anpassung der Auswahl, ▶ zur Aktivierung, ◀ für Zurück
14. Displaytest	▶ Displayanzeige eines wechselnden Damespielbrettmusters

Bemerkungen:

- Wenn die Menübereiche 1 und 3 aktiviert sind, wird die Messzeit zeitlich auf 5 s verkürzt
- Die Nummer der Menübereiche ist grau dargestellt
- Menu 9. System: Version M = Softwareversion der untere Leiterplatte, Version D = Softwareversion der obere Leiterplatte
- Menu 1: wenn die z und zn Berechnung ist abgeschaltet, dann ist der z Wert im Display leer und der z/zn Wert im Display „z/znfix“
- Menu 1: wenn die z oder zn Berechnung gestört ist , dann ist der z Wert im Display “ERROR“ und der z/zn Wert im Display „z/znfix“

**Wiedergabe des Statusregisters für die Menübereiche 4, 5, 6 und 8**

UNIGAS 300 ist mit drei Statusregistern ausgeführt:

- Statusregister 1; eichtechnisch relevante Alarme
- Statusregister 2; operationell relevante Alarme
- Statusregister 3; sonstige Alarme und Warnungen

Ein Statusregister enthält höchstens sechzehn Alarme oder Warnungen.

Statusangaben können sich auf einen Zustand oder ein Ereignis beziehen. Gibt der Status einen Zustand an, so wird der Status zurückgesetzt, sobald der betreffende Zustand nicht mehr vorliegt. Gibt er ein Ereignis an, so wird der Status beim nächsten 5-Minuten-Übergang zurückgesetzt und das Ereignis in die Archive eingetragen.

Die anstehenden Alarme des Statusregisters 1 werden festgehalten, bis sie gelöscht werden. Die anstehenden Alarme werden nur gelöscht, wenn die Ursache des Alarms nicht mehr vorhanden ist. Es ist möglich, den Löschvorgang abzusichern. Siehe Abschnitt 10, Register C.93.14.

Die Alarme oder Warnungen der Statusregister werden im Display für die Menübereiche 8-1, 8-2 und 8-3 in Klartext angezeigt.

Bei der Wiedergabe der Messwerte des Menübereichs für das Messwertenarchiv, Tagesarchiv und Monatsarchiv (Menübereiche 4, 5 und 6) werden die drei Statusregister mittels drei Hexadezimalzahlen wiedergegeben:

**St : 1<sub>1</sub>1<sub>2</sub>1<sub>3</sub>1<sub>4</sub> 2<sub>1</sub>2<sub>2</sub>2<sub>3</sub>2<sub>4</sub> 3<sub>1</sub>3<sub>2</sub>3<sub>3</sub>3<sub>4</sub>**

In der Software UNITool wird auf gleiche Weise der Zustand der Statusregister wiedergegeben. Wenn die erste Ziffer null ist, wird die Null nicht wiedergegeben.

Auf den folgenden Seiten werden die drei Statusregister beschrieben. In den Tabellen werden der Reihen nach angegeben:

- Der Klartext bei der Wiedergabe der Menübereiche 8-1, 8-2 und 8-3
- Die Gruppierung der Alarme und Warnungen zur Wiedergabe von St für die Menübereiche 4, 5 und 6
- Die Zuweisung der Werte der St-Anzeige für die Alarme oder Warnungen
- Die Art des Alarms oder der Warnung: Z= Zustand, E= Ereignis
- Die Bitnummer der Alarme oder Warnungen, wie durch UNITool für das Statuslogbuch wiedergegeben wird, siehe untenstehende Bemerkung
- Weitere Information über den Alarm oder die Warnung.

Für die Statusbestimmung auf Grund der Wiedergabe in Menübereich 4, 5 und 6 wird in den drei Tabellen je nach Statusregister und nach Charakter dieses Statusregisters der Wert dieses Charakters ermittelt. Achtung: Zu einem Charakter können mehrere Statusmeldungen gehören!

Bemerkung: Die Darstellung des Statuslogbuchs in der Software UNITool weicht von der obigen Beschreibung ab.

Das Statuslogbuch macht für jede Statusbitänderung einen Eintrag. Der Eintrag wird mit zwei Zahlen und der Art des Eintrages präsentiert. Die Darstellung ist gemäß VDEW:

- Die erste Zahl zeigt das Statusregister 1, 2 oder 3 an
- Die zweite Zahl zeigt die Bitnummer in dem Statusregister an, Bit 0 - 9 wird mit 0 - 9 und Bit 10 - 15 mit A - E angezeigt
- VDEW-Status: 0200 gibt an, dass es sich um ein Ereignis handelt. Mit 0400 wird den Beginn eines Zustandes und mit 0800 das Ende eines Zustandes angegeben.

**Statusregister 1; eichtechnisch relevante Alarme**

St : 1<sub>1</sub>1<sub>2</sub>1<sub>3</sub>1<sub>4</sub> 2<sub>1</sub>2<sub>2</sub>2<sub>3</sub>2<sub>4</sub> 3<sub>1</sub>3<sub>2</sub>3<sub>3</sub>3<sub>4</sub>

Wiedergabe Menü 8.1		Wiedergabe Menü 4, 5, 6			Beschreibung
CRC-Fehler Interface	1 <sub>1</sub>	8, 9, A, B, C, D, E, F	E	F	CRC-Fehler im Programmspeicher der Prozessor der oberen Leiterplatte ist aufgetreten. Überprüfung jede Stunde
Watchdog Interface		4, 5, 6, 7, C, D, E, F	E	E	Watchdog des Programms der Prozessor der obere Leiterplatte ist aktiviert
CRC-Fehler Umwertung		2, 3, 6, 7, A, B, E, F	E	D	CRC-Fehler im Programmspeicher der Prozessor der unteren Leiterplatte ist aufgetreten. Überprüfung jede Stunde
Watchdog Umwertung		1, 3, 5, 7, 9, B, D, F	E	C	Watchdog des Programms der Prozessor der untere Leiterkarte ist aktiviert
Reset	1 <sub>2</sub>	8, 9, A, B, C, D, E, F	E	B	Die Software wurde neu gestartet
Externe Versorgung		4, 5, 6, 7, C, D, E, F	Z	A	Externe Stromversorgung vorhanden.
Alarm ENCODER		2, 3, 6, 7, A, B, E, F	Z	9	Ausgelesene Werte aus Encoderzählwerk sind für UNIGAS 300 unbrauchbar (BCC-Fehler) oder ein ausgelesener Zählwerkstand ist kleiner als der Zählerstand Vm1 oder Vm2. Vm1 oder Vm2 wird nicht angepasst
NAMUR Unterbrechung		1, 3, 5, 7, 9, B, D, F	Z	8	NAMUR-Eingang ist unterbrochen. Der Strom ist kleiner als 1 mA
NAMUR Kurzschluss	1 <sub>3</sub>	8, 9, A, B, C, D, E, F	Z	7	NAMUR-Eingang hat einen Strom größer als 8 mA, deshalb ist der NAMUR-Eingang ausgeschaltet
Rücksetzung Zählerstände		4, 5, 6, 7, C, D, E, F	E	6	Ein Zählerstand wurde gesetzt
Alarm Eichschloss		2, 3, 6, 7, A, B, E, F	Z	5	Eichschloss ist geöffnet; der Eichschalter ist betätigt
Alarm Gehäuse offen		1, 3, 5, 7, 9, B, D, F	Z	4	Gehäuse ist geöffnet
Alarm Temperatur	1 <sub>4</sub>	8, 9, A, B, C, D, E, F	Z	3	Gemessener Wert liegt nicht zwischen tmin und tmax bzw. es hat keine Messung erfolgen können
Alarm Druck		4, 5, 6, 7, C, D, E, F	Z	2	Gemessener Wert liegt nicht zwischen pmin und pmax bzw. es hat keine Messung erfolgen können
Fehler z oder zn		2, 3, 6, 7, A, B, E, F	Z	1	Fehler bei der Ermittlung von z oder zn
Leere Batterie		1, 3, 5, 7, 9, B, D, F	Z	0	Batteriespannung zu niedrig (<2,8 V) oder Ah_used > Ah_new Der Zustand wird beendet, wenn der Menüvorgang Batteriewechsel durchgeführt worden ist und die Batteriespannung mindestens 3,3 V beträgt

Z= Zustand, E= Ereignis

**Statusregister 2; operationell relevante Alarme**

St : 1<sub>1</sub>1<sub>2</sub>1<sub>3</sub>1<sub>4</sub> 2<sub>1</sub>2<sub>2</sub>2<sub>3</sub>2<sub>4</sub> 3<sub>1</sub>3<sub>2</sub>3<sub>3</sub>3<sub>4</sub>

Wiedergabe Menü 8.2		Wiedergabe Menü 4, 5, 6			Beschreibung
Fehler zn	2 <sub>1</sub>	8, 9, A, B, C, D, E, F	Z	F	Fehler bei der Ermittlung von zn. Dieses Statusbit ist eine Ergänzung zum Statusbit error_z_or_zn
Fehler p oder t		4, 5, 6, 7, C, D, E, F	Z	E	Im Statusregister 1 steht ein Alarm für Druck oder Temperatur an
Batteriewechsel		2, 3, 6, 7, A, B, E, F	E	D	Batterie gewechselt mit Hilfe des Menübereichs 10-2
Alarm Volumendifferenz		1, 3, 5, 7, 9, B, D, F	E	C	Volumendifferenz gemessen zwischen Eingang 1 und 2 entspricht dem bzw. ist höher als der Wert Vb1Vb2_warning Siehe Abschnitt 17 für nähere Erläuterung
Alarm t max	2 <sub>2</sub>	8, 9, A, B, C, D, E, F	Z	B	Temperatur > Alarm T max
Alarm t min		4, 5, 6, 7, C, D, E, F	Z	A	Temperatur < Alarm T min
Alarm p max		2, 3, 6, 7, A, B, E, F	Z	9	Druck > Alarm p max
Alarm p min		1, 3, 5, 7, 9, B, D, F	Z	8	Druck < Alarm p min
Warnung t max	2 <sub>3</sub>	8, 9, A, B, C, D, E, F	Z	7	Temperatur > Warnung T max
Warnung t min		4, 5, 6, 7, C, D, E, F	Z	6	Temperatur < Warnung T min
Warnung p max		2, 3, 6, 7, A, B, E, F	Z	5	Druck > Warnung p max
Warnung p min		1, 3, 5, 7, 9, B, D, F	Z	4	Druck < Warnung p min
Uhrsetzung	2 <sub>4</sub>	8, 9, A, B, C, D, E, F	E	3	Uhr wurde gesetzt
Uhrsetzung > ns		4, 5, 6, 7, C, D, E, F	E	2	Uhr wurde um mehr als ns (Register C.91.1) Sekunden gesetzt, siehe auch Abschnitt 10, Tabelle <i>Sonstige Einstellungen des UNIGAS 300</i>
Logbuch gelöscht		2, 3, 6, 7, A, B, E, F	E	1	Eichtechnisches Logbuch oder Statuslogbuch wurde gelöscht
Archive gelöscht		1, 3, 5, 7, 9, B, D, F	E	0	Messwertenarchiv, Tagesarchiv oder Monatsarchiv wurde gelöscht

Z= Zustand, E= Ereignis

**Statusregister 3; sonstige Alarme und Warnungen**

St : 1<sub>1</sub>2<sub>1</sub>3<sub>1</sub>4 2<sub>1</sub>2<sub>2</sub>3<sub>2</sub>4 **3<sub>1</sub>3<sub>2</sub>3<sub>3</sub>4**

Wiedergabe Menü 8.3		Wiedergabe Menü 4, 5, 6			Beschreibung
	<b>3<sub>1</sub></b>				Keine Funktion
Logbuch (B) voll	<b>3<sub>2</sub></b>	8, 9, A, B, C, D, E, F	Z	B	Statuslogbuch ist voll. Die ältesten Messwerte werden überschrieben. Der Zustand wird beendet, wenn das Logbuch gelöscht wird
Logbuch (M) voll		4, 5, 6, 7, C, D, E, F	Z	A	Eichtechnisches Logbuch ist voll. Die ältesten Messwerte werden überschrieben. Der Zustand wird beendet, wenn das Logbuch gelöscht wird
Alarameingang 2		2, 3, 6, 7, A, B, E, F	Z	9	Angeschlossener Alarmkontakt ist geöffnet
Alarameingang 1		1, 3, 5, 7, 9, B, D, F	Z	8	Angeschlossener Alarmkontakt ist geöffnet
Warnung Vbk1_60	<b>3<sub>3</sub></b>	8, 9, A, B, C, D, E, F	Z	7	Vbk1_60 > Warnung Vbk1_60
Alarm Vbk1_60		4, 5, 6, 7, C, D, E, F	Z	6	Vbk1_60 > Alarm Vbk1_60
Warnung Qbk1_nx5		2, 3, 6, 7, A, B, E, F	Z	5	Qbk1 > Warnung Qbk1_nx5
Alarm Qbk1_nx5		1, 3, 5, 7, 9, B, D, F	Z	4	Qbk1 > Alarm Qbk1_nx5
Warnung Vn1_60	<b>3<sub>4</sub></b>	8, 9, A, B, C, D, E, F	Z	3	Vn1_60 > Warnung Vn1_60
Alarm Vn1_60		4, 5, 6, 7, C, D, E, F	Z	2	Vn1_60 > Alarm Vn1_60
Warnung Qn1_nx5		2, 3, 6, 7, A, B, E, F	Z	1	Qn1 > Warnung Qn1_nx5
Alarm Qn1_nx5		1, 3, 5, 7, 9, B, D, F	Z	0	Qn1 > Alarm Qn1_nx5

Z= Zustand, E= Ereignis

## 7 Wartung

### 7.1 Justieren

Um die Messgenauigkeit zu steigern, können der Temperatur- und Druckaufnehmer im Menübereich 12 im UNIGAS 300 justiert werden.

Der Druckaufnehmer kann mit einem Offset-Wert (p\_offset) eingestellt werden. Anpassung dieses Wertes bewirkt, dass der gemessene Druck über den gesamten Bereich um diesen Wert gesteigert bzw. reduziert wird.

Der Temperaturaufnehmer kann durch Eingabe eines Offset-Wertes (tcorr\_0) sowie durch Eingabe eines so genannten 'Span' (Bereich) eingestellt werden. Dieser Span kann für den Messbereich von -40 °C bis 0 °C (tcorr\_min) und für den Messbereich von 0 bis 55 °C (tcorr\_max) eingestellt werden.

Normalerweise wird tcorr\_0 auf -0,24 °C, zur Korrektur des 3-m-Kabels, mit dem der Temperaturaufnehmer ausgestattet ist, eingestellt.

Der Span-Wert ist in °C/°C ausgedrückt und lässt sich wie folgt ermitteln (X °C ist eine beliebige Temperatur über 0 °C bzw. eine beliebige Temperatur unter 0 °C):

$$\text{Span} = \frac{\text{Abweichung bei X °C} - \text{Abweichung bei 0 °C}}{X \text{ °C} - 0 \text{ °C}}$$

Bitte gehen Sie wie folgt vor:

12. Justierung	▶	Schirm 12-x: p_offset, tcorr_min, tcorr_0, tcorr_max ▶ für aktivieren. Der Wert fängt an zu blinken ▼ und ▲ zur Anpassung des Wertes ▶ bestätigen. Bestätigung wird nur akzeptiert, wenn der Eichschalter gleichzeitig betätigt wird. Der Wert blinkt nicht mehr ◀ für zurück
----------------	---	---

### 7.2 Austauschen des Druck- und Temperaturaufnehmers

Der Austausch des Druck- oder Temperaturaufnehmers kann nur erfolgen, wenn die Plombierung aufgebrochen wird. Danach kann die Schraube gelöst werden, siehe Abschnitt 4, Abb. 4, Punkt 5.

Anschließend die Batterie, Kabel zur Klemmenleiste und den Schutzdeckel entfernen.

Nach Austausch des Druck- oder Temperaturaufnehmers sind der Schutzdeckel und die Kabel wieder anzubringen. Als Letzteres ist die Batterie wieder einzubauen. Nachdem das Gehäuse geschlossen worden ist, wird UNIGAS 300 automatisch die Daten des Druckaufnehmers übernehmen. Dies lässt sich an Hand der Seriennummer überprüfen, siehe Menübereich 9 (System).

Im Anschluss daran ist UNIGAS 300 auf Messgenauigkeit zu überprüfen. Da UNIGAS 300 spannungslos war, ist zu überprüfen, ob die Uhr richtig geht. Gegebenenfalls muss die Uhr gestellt werden.

**Austausch des Temperaturlaufnehmers**

Siehe Abbildung 10.

1A: die Mutter der Kabeldurchföhrung lösen

1B: die Kabelanschlüsse des Temperaturlaufnehmers lösen, indem der Klemmenmechanismus der Klemmenleiste mit dem Finger betätigt wird.

Den auszutauschenden Temperaturlaufnehmer in umgekehrter Reihenfolge einbauen.

Die eingestellten Werte im Menübereich 12 überprüfen, siehe Abschnitt 7.1. Bei einem neuen Temperaturlaufnehmer ist tcorr\_0 einzustellen gemäß unterstehender Tabelle zu dem Korrigieren der Länge der Kabel.

Kabellänge	tcorr_0
1,5 m	-0,05 °C
3 m	-0,1 °C
5 m	-0,17 °C
10 m	-0,33 °C

**Austausch des internen Druckaufnehmers**

Siehe Abbildung 10.

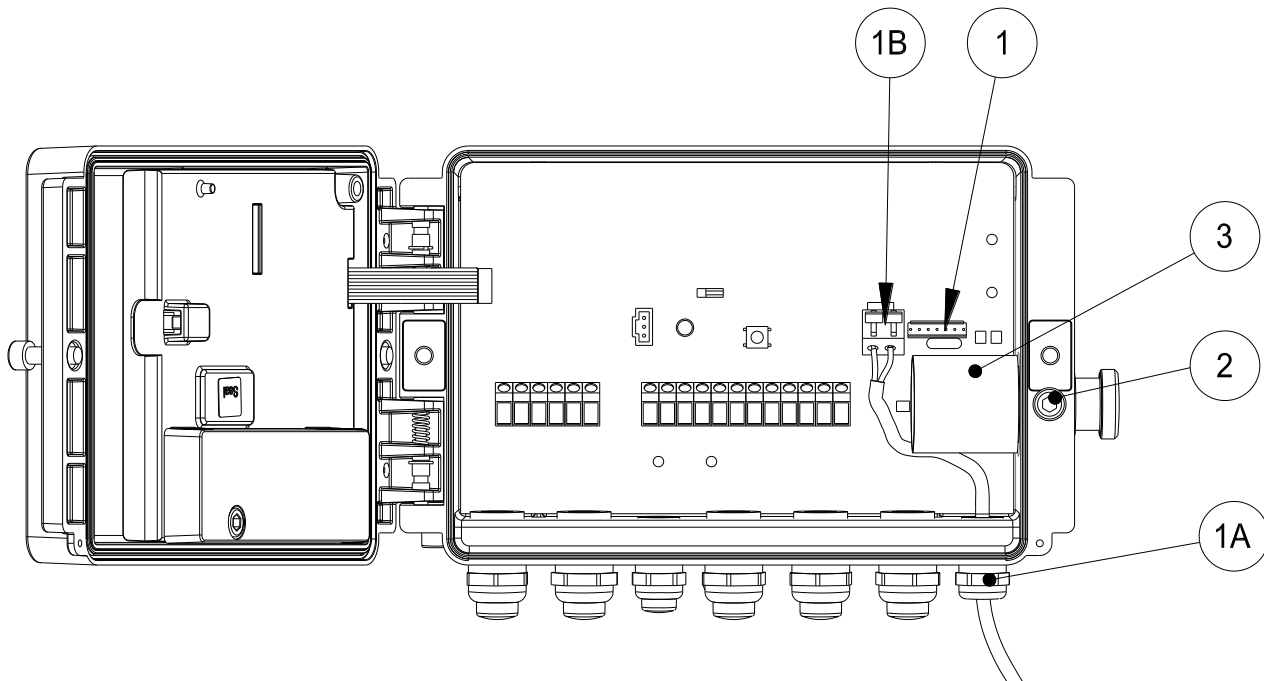


Abb. 10. Austausch des Temperaturlaufnehmers und des internen Druckaufnehmers

1: die Steckverbindung vom Druckaufnehmer lösen

2: die Schrauben lösen

3: darauf vorsichtig den Druckaufnehmer in das Gehäuse drücken und von Innen entnehmen

4: der Welle ringe und O-Ringe von den Druckaufnehmern entfernen. Die Welle ringe und O-Ringe sind auf den auszutauschen Druckaufnehmer zu montieren.

Den auszutauschenden Druckaufnehmer in umgekehrter Reihenfolge einbauen.

**Austausch des externen Druckaufnehmers**

Siehe Abbildung 11.

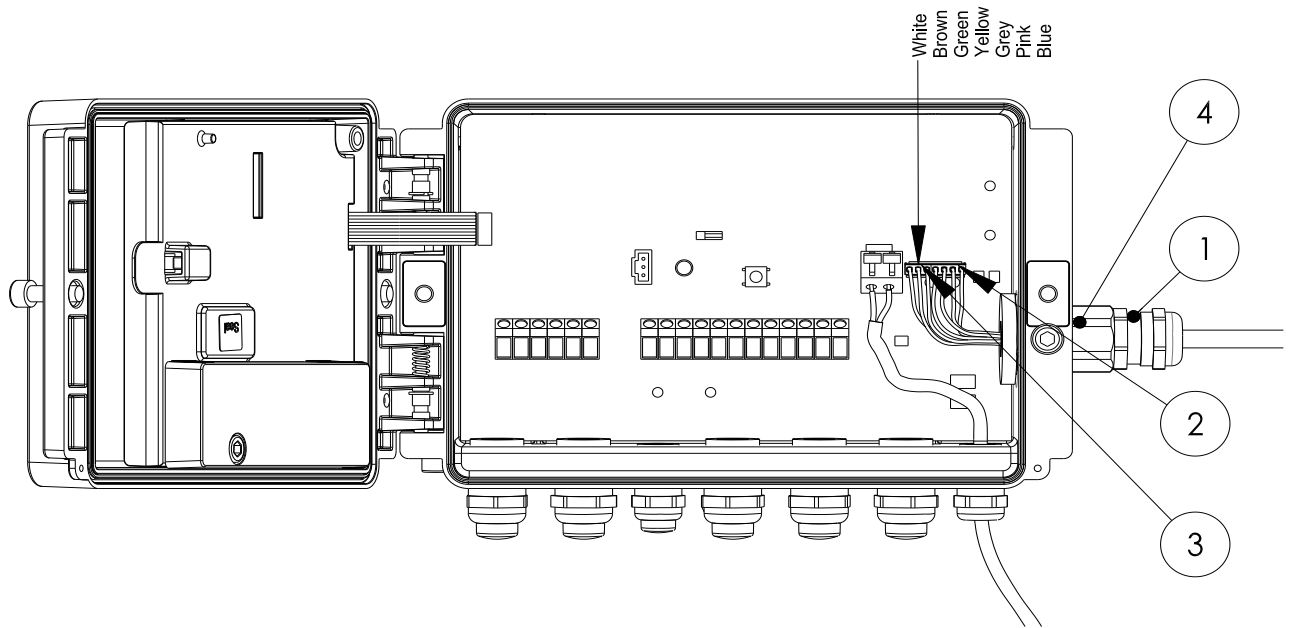


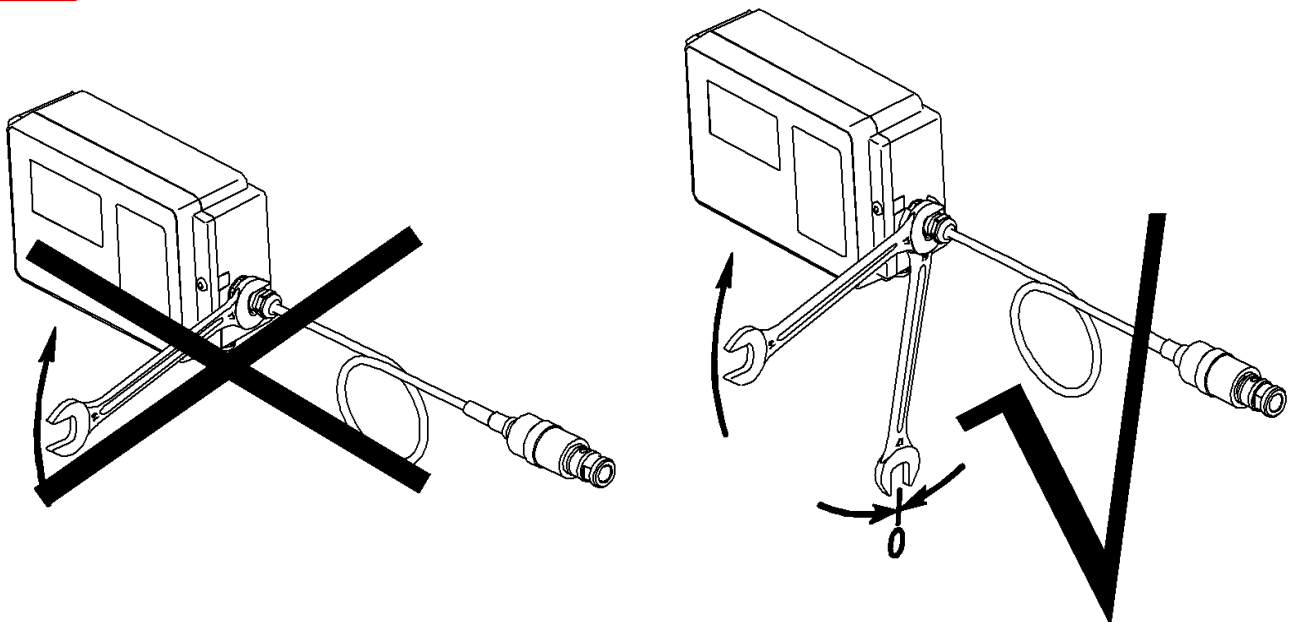
Abbildung 11. Austausch des externen Druckaufnehmers

Der Druckaufnehmer wird einschließlich Kabeldurchführung und montierter Steckverbindungen geliefert. Den Druckaufnehmer lösen, wie nachstehend angegeben wird, und den aus zu tauschenden Druckaufnehmer in umgekehrter Reihenfolge einbauen. Beim Austausch eines externen Druckaufnehmers ist die Abschirmung der Kabel des Druckaufnehmers mit der Buchse in der Kabeldurchführung zu verbinden, siehe Abschnitt 4.4.

- 1: die Mutter der Kabeldurchführung lösen. Anschließend die Innenbuchse lösen, indem diese aus der Kabeldurchführung gezogen wird.
- 2, 3: beide Steckverbindungen lösen.
- 4: die Kabeldurchführung lösen von 4, sichere 4 gegen Verdrehung mittels eines Gabelschlüssels 21. Anschließend das Kabel des externen Druckaufnehmers aus dem UNIGAS 300 nehmen.



Schütze die Kabeldurchführung. Die Kabeldurchführung mit einem Gabelschlüssel 15 dagegenhalten.



## 8 Batteriewechsel



Beim Wechseln der Batterie dürfen nur originale und von Wigersma & Sikkema gelieferte Batterien der Typen G8610070000(T) oder G8610080000 zum Einsatz kommen. Der Batteriewechsel darf in einem explosionsgefährdeten Bereich erfolgen. Zum Batteriewechsel wird UNIGAS 300 über das Menü (Menübereich 10) in den Schlafmodus geschaltet. UNIGAS 300 kann im Schlafmodus etwa 17 s ohne Batterie weiter funktionieren. Während dieses Schlafmodus wird UNIGAS 300 keine Umwertung durchführen. Die Uhr geht weiter. Nach dem Schlafmodus wird UNIGAS 300 sich selbst wieder aktivieren, und sämtliche Funktionen werden wieder aktiv.

Dauert die Batteriewechsel länger als die Periode des Schlafmodus, wird UNIGAS 300 spannungslos. In dem Augenblick, wo die Stromversorgung des UNIGAS 300 wiederhergestellt wird, wird UNIGAS 300 mit den zuletzt gesicherten Daten neu starten. UNIGAS 300 macht im 5-min-Takt eine Sicherungskopie, so dass die Informationen höchstens 5 min alt sein werden. Im Statusregister 1 wird der Spannungsabfall registriert. Die Uhr wird neu eingestellt werden müssen.

Spezifikationen vom Typ G8610070000/ G8610070000T / G8610070000E

- Lithium-Thionylchlorid: D-Zelle
- Nennspannung: 3,6 V
- Nennkapazität 18,5 Ah
- in den UNIGAS 300 einzugebende Anfangskapazität: 12 Ah (Anwendung in Westeuropa)

Spezifikationen vom Typ G8610080000

- Lithium-Thionylchlorid: DD-Zelle
- Nennspannung: 3,6 V
- Nennkapazität 35 Ah
- in den UNIGAS 300 einzugebende Anfangskapazität: 21 Ah (Anwendung in Westeuropa)



Für Einsatz bei Umgebungstemperaturen unter -20°C und bei Einsatz von Encoderzählwerk muss die DD Zelle eingesetzt werden.

Bitte vorgehen wie unter Batteriewechsel beschrieben. Die Beschreibung zuerst lesen, bevor die Handlung durchgeführt wird.

- Überprüfen, ob die Verpackung der neuen Batterie noch ungeöffnet ist und das Herstellungsdatum auf der Batterie nicht weiter als 2 Jahre vor dem heutigen Datum zurückliegt. Die Verpackung öffnen und diese Batterie in Reichweite halten.
- Die beiden Schrauben an der Vorderseite des UNIGAS 300 so weit lösen, dass der Kopf der Bolzen in etwa bündig mit dem Frontblech liegt. Anschließend das Gehäuse öffnen. Es ist möglich, dass die Abdichtung klebt, sodass sich das Gehäuse schwieriger öffnen lässt. Anschließend das Gehäuse wieder schließen, die Schrauben jedoch nicht festziehen.
- Im Display des UNIGAS 300 den Menübereich 10 (Batterie) für den Batteriewechsel selektieren und die unten beschriebenen Handlungen durchführen:

10. Batterie	<ul style="list-style-type: none"> <li>▶ Schirm 10-1: Status</li> <li>▶ Schirm 10-2: Ersetzen                             <ul style="list-style-type: none"> <li>▶ Schirm 10-2-1: jetzt ersetzen                                     <ul style="list-style-type: none"> <li>▶ Schirm 10-2-2-1: Deckel öffnen und Batterie innerhalb von 10 s wechseln</li> </ul> </li> </ul> </li> </ul>
--------------	--

- In dem Moment, in dem das Gehäuse geöffnet wird, wird UNIGAS 300 in den Schlafmodus geschaltet. Dies zeigt sich dadurch, dass das Display beim Öffnen ausgeht. Den Batteriestecker vom UNIGAS 300 lösen. Anschließend schnell den Stecker der neuen Batterie anbringen. Dann die alte Batterie aus dem Batteriehalter herausnehmen und die neue Batterie in den Batteriehalter einlegen.

Bemerkung: Sollte zu lange mit dem Öffnen des Gehäuses gewartet werden, wird UNIGAS 300 die Handlung abbrechen. Beim Öffnen des Gehäuses geht das Display nicht aus. Die Handlung noch einmal durchführen.

- Der Schlafmodus wird beendet, wenn das Gehäuse geschlossen wird oder nach 1 Minute Wartezeit.
- Das Gehäuse des UNIGAS 300 schließen, die Schrauben des Gehäuses wieder festschrauben und die Funktionen des UNIGAS 300 durch Betätigung der Drucktasten überprüfen.



Nur wenn eine Batterie von einem anderen Typ ersetzt wird (siehe oben für einzustellende Werte), ist anschließend die Anfangskapazität einzustellen. Diese Einstellung ist gesichert und kann nur bei geöffnetem Deckel durchgeführt werden.

10. Batterie	▶	Schirm 10-1: Status ▶ Schirm 10-2: wechseln ▶ Schirm 10-2-1: Anfangskapazität ▶ Schirm 10-2-1-1: Ah new ▶ für Aktivieren; der Wert fängt an zu blinken ▼ und ▲ zur Anpassung des Wertes ▶ für Bestätigen ◀ für zurück
--------------	---	--

Bemerkung: für die Montage einer DD-Zelle ist das Stift im inneren der Batteriehalter zu entfernen mittels einer Drahtschere.

## Vorsicht

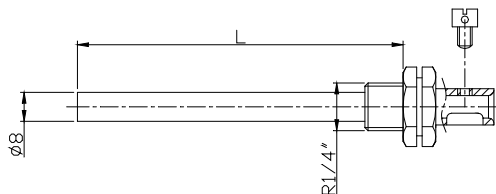


Die Batterie darf nicht geladen oder kurzgeschlossen werden.

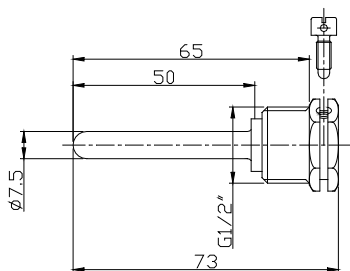
Altbatterien müssen über einen zertifizierten Verarbeitungsbetrieb entsorgt werden.

# 9 Fühlertasche für Temperaturnaufnehmer

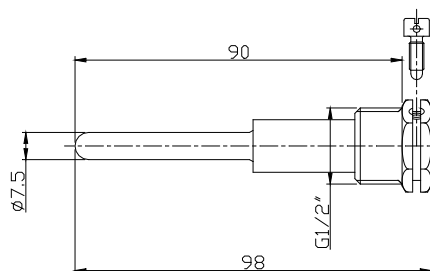
Verfügbare Modelle:



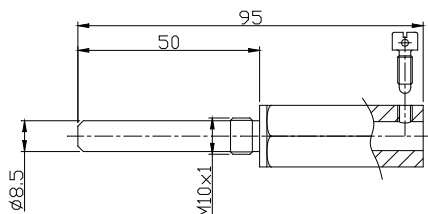
L (mm)	Best. Nr.
65	GG8702
81	GG8703
105	GG8704
151	GG8705
157	GG8706
167	GG8707



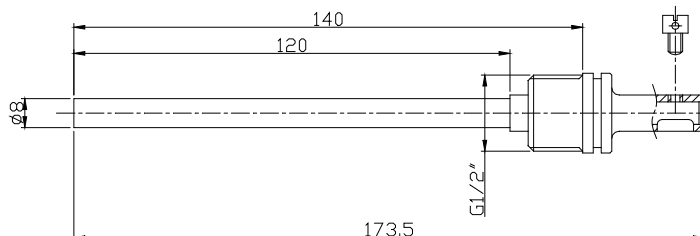
L (mm)	Best. Nr.
65	GG8320



L (mm)	Best. Nr.
90	GG8321



L (mm)	Best. Nr.
50	GG8708



L (mm)	Best. Nr.
140	GG8322

## 10 Zählwerke und Register

Nachstehend werden die Zählwerke und Register dargestellt, die im UNIGAS 300 vorhanden sind. Je Zählwerk oder Register wird die Bezeichnung angegeben, ergänzt um den OBIS-Code, den Schutzgrad, sowie eine kurze Beschreibung. Die verwendeten Bezeichnungen entsprechen, sofern zutreffend, der Norm EN 12405-1 +A2.

Sämtliche Zählwerke und Register können mit der Software UNITOOl ausgelesen werden (je nach den erteilten Zugriffsrechten in UNITOOl).

In der Spalte *Menübereich* wird die korrespondierende Menübereichsnummer, wie im UNIGAS 300 angezeigt, dargestellt.

Sämtliche Zählwerke und Register können mit einem Schreibschutz ausgestattet sein.

Folgende Zugriffsberechtigungen sind im UNIGAS 300 vorhanden:

- **Eichschloss:** Schreiben ist nur möglich, wenn der Eichschalter während des Schreibens betätigt wird. Die Änderung aller durch das Eichschloss geschützte Zählwerke und Register wird im Eichtechnisches Logbuch registriert.
- **Schutzgrad 1:** Mit Kennwort 1 bekommt man Zugriff auf den Modus, in dem die Zählwerke und Register gelesen und geschrieben werden können.
- **Schutzgrad 2a:** Mit Kennwort 2a ist das Schreiben von Registern möglich die dem Gaslieferanten zugewiesen sind (Lieferantenschloss) und entspricht funktional dem VDEW-Kennwort.
- **Schutzgrad 2b:** Mit Kennwort 2b ist das Schreiben von Registern möglich die dem Gasabnehmer zugewiesen sind (Kundenschloss) und entspricht funktional dem Benutzerkennwort.
- **Schutzgrad 2c:** Kennwort für die Gasparameter (CO<sub>2</sub>, H<sub>2</sub>, N<sub>2</sub>, d und Hs). Insbesondere für Anwendungen außerhalb der deutschen Eichpflicht kann der Schutzgrad der Gasparameter geändert werden, indem ein Kennwort zur Sicherung benutzt wird. Änderungen aller eichrechtlichen Parameter werden in das eichtechnische Logbuch registriert.

Wenn keine Kennwörter programmiert sind, hat man Lese- und Schreibzugriff, ohne dass Kennwörter benötigt sind.

Kennwörter sind sowohl für Lesen als auch für Schreiben gesichert. Diese Sicherung besteht daraus, dass ein Kennwort eingegeben wird, das dem gelesenen oder geschriebenen Kennwort entspricht.

Wenn das Eichschloss geöffnet ist, können mittels der Servicesoftware UNITOOl die Software Passwörter geändert werden ohne Eingabe der Passwörter (ab Software Version D 2.4.22).

### Zählerstände

Schutzgrad: Eichschloss

Bezeichnung	Einheit	Menübereich	OBIS-Code	Beschreibung
Vb1	m <sup>3</sup>	Hauptmenü 1	7-1:13.0.0	Betriebsvolumen, Gesamtvolumen
Vbk1	m <sup>3</sup>	Hauptmenü 2	7-1:11.1.0	Betriebsvolumen, korrigiert für die Messabweichung des Gaszählers, Gesamtvolumen Beim NF oder Encoderbetrieb ist Vb1 = Vbk1
Vbk1st	m <sup>3</sup>	Hauptmenü 2	7-1:12.0.0	Betriebsvolumen, Störmenge
Vn1	m <sup>3</sup>	Hauptmenü 1	7-1:11.2.0	Umgewertetes Volumen
Vn1st	m <sup>3</sup>	Hauptmenü 2	7-1:12.1.0	Umgewertetes Volumen, Störmenge
Vb2	m <sup>3</sup>	Hauptmenü 2	7-2:13.0.0	Betriebsvolumen, Eingang 2, Gesamtvolumen
Vb3	m <sup>3</sup>	Hauptmenü 2	7-3:13.0.0	Betriebsvolumen, Eingang 3, Gesamtvolumen

**Ableitungen der Zählerstände; Belastungswerte, bezogen auf Eingang 1**

Bezeichnung	Einheit	Menübereich	OBIS-Code	Beschreibung
Qbk1_5	m <sup>3</sup> /h	3-1 und 3-1a	7-1:43.1.1	Betriebsbelastung, auf 5-min-Intervall basiert, Gesamtwerte
Qbk1_nx5	m <sup>3</sup> /h	3-1 und 3-1a	7-1:43.1.2	Betriebsbelastung, auf dem Mittelwert mehrerer 5-min-Intervalle basiert, Gesamtwerte
Qbk1	m <sup>3</sup> /h	3-1 und 3-1a	7-1:43.1.0	Momentane Betriebsbelastung, Gesamtwerte
Vbk1_60	m <sup>3</sup>	3-1 und 3-1a	7-1:43.1.71	Betriebsbelastung in der aktuellen Stunde, Gesamtwerte
Qn1_5	m <sup>3</sup> /h	3-1 und 3-1a	7-1:43.2.1	Umgewertete Belastung, auf 5-min-Intervall basiert
Qn1_nx5	m <sup>3</sup> /h	3-1 und 3-1a	7-1:43.2.2	Umgewertete Belastung, auf dem Mittelwert mehrerer 5-min-Intervalle basiert
Qn1	m <sup>3</sup> /h	3-1 und 3-1a	7-1:43.2.0	Momentane umgewertete Belastung
Vn1_60	m <sup>3</sup>	3-1 und 3-1a	7-1:43.2.71	Umgewertete Belastung der aktuellen Stunde
Vbk1st_60	m <sup>3</sup>	3-2 bis 3-6a		Betriebsbelastung einer Stunde, Störmenge
Vb1_m60	m <sup>3</sup>	3-2 bis 3-6a		Betriebsbelastung einer Stunde, Monatsmaximum, Gesamtwerte
Vn1st_60	m <sup>3</sup>	3-2 bis 3-6a		Umgewertete Belastung einer Stunde, Störmenge
Vn1_m60	m <sup>3</sup>	3-2 bis 3-6a		Umgewertete Belastung einer Stunde, Monatsmaximum

**Sonstige Funktionen, Schutzgrad 2b**

Bezeichnung	Einheit	OBIS-Code	Beschreibung
Belastungsermittlung n	-	C.93.1	Zeitbasis für die Ermittlung der Belastung Q auf Grund des fortschreitenden Durchschnittswertes von n-Einheiten von 5 min

**Register, die das Ergebnis des eichtechnischen Verhaltens sind**

Bezeichnung	Einheit	Menübereich	OBIS-Code	Beschreibung
Kf	-	1-1	7-1:51.0.0	aktueller Korrekturwert für die Messabweichung des Gaszählers
Z	-	1-1	7-1:52.2.0	ermittelter Umwertungsfaktor
z	-	1-1	7-1:53.0.0	Kompressibilität des Gases unter Betriebsbedingungen
z/zn	-	1-1	7-1:53.2.0	Kompressibilitätsfaktor des Gases
p	mbar	1-1	7-1:42.0.0	Druck
t	°C	1-1	7-1:41.0.0	Temperatur

**Register/Parameter, die das eichtechnische Verhalten definieren, Eingänge und Korrektur der Messabweichung des Gaszählers**

Schutzgrad: Eichschloss

Bezeichnung	Einheit	Menübereich	OBIS-Code	Beschreibung
INP1DIV	Pulse/m <sup>3</sup>	7-1	7-1:0.7.2	Teilfaktor Eingang 1
INPHF1DIV	Pulse/m <sup>3</sup>	7-1	7-4:0.7.2	Teilfaktor für Eingang 1, wenn dieser auf HF-Betrieb eingestellt ist
INP2DIV	Pulse/m <sup>3</sup>	7-1	7-2:0.7.2	Teilfaktor Eingang 2
INP3DIV	Pulse/m <sup>3</sup>	7-1	7-3:0.7.2	Teilfaktor Eingang 3
Eingang 1	-		C.93.9	Funktionalität Eingang 1: LF, HF, Encoder und Encoder auf Vm2 Bei <i>Encoder auf Vm2</i> zählt Vm1 LF-Pulse, die am LF1-Eingang angeboten werden. In Vm2 wird der Encoder stand auf Grund einer im 5-min-Takt erfolgenden Auslesung gezählt
Cf1	-		C.98.1	Faktor 1 für Korrektur der Messabweichung des Gaszählers. Zwischen Qf1 und Qf2 wird linear zwischen Cf1 und Cf2 interpoliert
Qf1	m <sup>3</sup> /h		C.98.2	Qf1, wobei $Qf1 = Q_{\min}$ Gaszähler (siehe EN12405-1 +A2)
Cf2	-		C.98.3	Faktor 2 für Korrektur der Messabweichung des Gaszählers. Zwischen Qf2 und Qf3 wird linear zwischen Cf2 und Cf3 interpoliert
Qf2	m <sup>3</sup> /h		C.98.4	Qf2, wobei $Qf1 < Qf2 < Qf3$
Cf3	-		C.98.5	Faktor 3 für Korrektur der Messabweichung des Gaszählers. Zwischen Qf3 und Qf4 wird linear zwischen Cf3 und Cf4 interpoliert
Qf3	m <sup>3</sup> /h		C.98.6	Qf3, wobei $Qf2 < Qf3 < Qf4$
Cf4	-		C.98.7	Faktor 4 für Korrektur der Messabweichung des Gaszählers. Zwischen Qf4 und Qf5 wird linear zwischen Cf4 und Cf5 interpoliert
Qf4	m <sup>3</sup> /h		C.98.8	Qf4, wobei $Qf3 < Qf4 < Qf5$
Cf5	-		C.98.9	Faktor 5 für Korrektur der Messabweichung des Gaszählers. Außer Reichweite von Qf5 wird um Cf5 korrigiert
Qf5	m <sup>3</sup> /h		C.98.10	Qf5, wobei $Qf4 < Qf5 < Q6$
Cf6	-		C.98.11	Faktor 6 für Korrektur der Messabweichung des Gaszählers. Zwischen Qf6 und Qf7 wird linear zwischen Cf6 und Cf7 interpoliert
Qf6	m <sup>3</sup> /h		C.98.12	Qf6, wobei $Qf5 < Qf6 < Qf7$ .
Cf7	-		C.98.13	Faktor 7 für Korrektur der Messabweichung des Gaszählers. Zwischen Qf7 und Qf8 wird linear zwischen Cf7 und Cf8 interpoliert
Qf7	m <sup>3</sup> /h		C.98.14	Qf7, wobei $Qf6 < Qf7 < Qf8$
Cf8	-		C.98.15	Faktor 8 für Korrektur der Messabweichung des Gaszählers. Zwischen Qf8 und Qf9 wird linear zwischen Cf8 und Cf9 interpoliert
Qf8	m <sup>3</sup> /h		C.98.16	Qf8, wobei $Qf7 < Qf8 < Qf9$
Cf9	-		C.98.17	Faktor 9 für Korrektur der Messabweichung des Gaszählers. Zwischen Qf9 und Qf10 wird linear zwischen Cf9 und Cf10 interpoliert
Qf9	m <sup>3</sup> /h		C.98.18	Qf9, wobei $Qf8 < Qf9 < Qf10$
Cf10	-		C.98.19	Faktor 10 für Korrektur der Messabweichung des Gaszählers. Wenn $Q > Q10$ wird um den Wert Qf10 korrigiert
Qf10	m <sup>3</sup> /h		C.98.20	Qf10, wobei $Qf10 = Q_{\max}$ Gaszähler (siehe EN12405-1 +A2)

**Register / Parameter für Druckaufnehmer, Temperaturlaufnehmer und Gaszähler**

Schutzgrad: Eichschloss

Bezeichnung	Einheit	Menübereich	OBIS-Code	Beschreibung
p_offset	mbar	12-1	C.97.1	Wert, um den der gemessene Druck korrigiert wird: $p_{\text{korrigiert}} = p + p_{\text{offset}}$ Hinweis: Wenn ein anderer Druckaufnehmer angeschlossen wird, wird p_offset zurückgesetzt
tcorr_min	- (°C/°C)	12-2	C.97.3	Korrekturwert für t im Bereich t <sub>min</sub> – 0 °C: $t_{\text{korrigiert}} = t + t_{\text{corr}_0} + (0 \text{ °C} - t) \times t_{\text{corr\_min}}$
tcorr_0	°C	12-3	C.97.4	Offset bei 0 °C
tcorr_max	- (°C/°C)	12-4	C.97.5	Korrekturwert für t im Bereich 0 °C – t <sub>max</sub> : $t_{\text{korrigiert}} = t + t_{\text{corr}_0} + (t - 0 \text{ °C}) \times t_{\text{corr\_max}}$
pmin	mbar	2-3	C.97.6	Minstdruck des Druckbereichs, in dem umgewertet wird
pmax	mbar	2-3	C.97.7	Höchstdruck des Druckbereichs, in dem umgewertet wird
tmin	°C	2-3	C.97.8	Mindesttemperatur des Temperaturbereichs, in dem umgewertet wird
tmax	°C	2-3	C.97.9	Höchsttemperatur des Temperaturbereichs, in dem umgewertet wird
pfix	mbar	2-3	7-1:42.3.0	Fixwert für den Druck, mit dem bei einer UNIGAS 300 TZ oder T Ausführung umgewertet wird Fixwert, mit dem bei Ausfall des Druckaufnehmers umgewertet wird Fixwert, mit dem umgewertet wird, wenn der gemessene Druck pmin und pmax unter- bzw. überschreitet
tfix	°C	2-3	7-1:41.3.0	Fixwert für die Temperatur, mit der umgewertet wird, wenn der Temperaturlaufnehmer defekt ist Fixwert, mit dem umgewertet wird, wenn die gemessene Temperatur tmin und tmax unter- bzw. überschreitet
Sn. Gasm.	-	9-2	7-1:0.2.14	Seriennummer des angeschlossenen Gaszählers
Sn. p. m.	-	9-2	7-1:0.2.11	Druckaufnehmer. Diese wird automatisch aus dem angeschlossenen Druckaufnehmer ausgelesen
Sn. T. m.	-	9-2	7-1:0.2.12	Seriennummer des Temperaturlaufnehmers. Diese wird nach Montage des Aufnehmers programmiert
Modell Druckaufnehmer	-		C.91.9	Modell des Druckaufnehmers.

**Register / Parameter für Gaszusammensetzung und Umwertung**

Schutzgrad: Eichschloss

Bezeichnung	Einheit	Menübereich	OBIS-Code	Beschreibung
CO2*	mol %	2-1	C.96.1	Kohlendioxidkonzentration CO <sub>2</sub>
H2*	mol %	2-1	C.96.2	Wasserstoffkonzentration H <sub>2</sub>
N2*	mol %	2-1	C.96.3	Stickstoffkonzentration N <sub>2</sub>
d*	-	2-1	7-1:45.11.0	Relative Dichte im Vergleich zu Luft bei 0 °C
Hs*	MJ/m <sup>3</sup>	2-1	7-1:54.11.0	Brennwert von 1 m <sup>3</sup> Gas bei 25 °C
z/znfix	-	2-1	7-1:53.3.0	Fixwert, um den bei Alarm_z_or_zn umgewertet wird Fixwert, um den bei einer UNIGAS 300 T- und PT-Ausführung umgewertet wird
tmeas	s	2-2	7-1:0.8.5	Messintervall für die Ermittlung von Druck, Temperatur, Z und Umwertungsfaktor C
tn	°C	2-2	7-1:41.2.0	Referenztemperatur (base conditions)
pn	mbar	2-2	7-1:42.2.0	Referenzdruck (base conditions)
Schutzgrad für die Gasparameter*	-		C.93.22	Wahlschalter für die Beseitigung der eichpflichtigen Sicherung für die Gasparameter CO <sub>2</sub> , H <sub>2</sub> , N <sub>2</sub> , d und Hs. Wahlmöglichkeiten: <ul style="list-style-type: none"> <li>○ eichpflichtige Sicherung aktiv (bereits im Werk eingestellt)</li> <li>○ eichpflichtige Sicherung ausgeschaltet</li> <li>○ eichpflichtige Sicherung ausgeschaltet unter der Bedingung, dass das eichtechnische Logbuch noch nicht voll ist (sich selbst überschreibt).</li> </ul>
z und zn Berechnung	-	1-1	C.93.28	Wenn die Z-Berechnung abgeschaltet ist, wird mit dem Wert z/znfix gerechnet. Dies ist im Menü 1-1 zu erkennen: Dort werden dann keine Werte für z und z/zn angegeben, dafür aber z/znfix.

\* Mit Register C.93.22 ist es möglich, den Schutzgrad für diese Register in Schutzgrad 2c zu ändern. Dazu ist Register C.93.22 mit UNTOOL einzustellen. Dazu trifft folgende Bedingung zu:

- Bei Ausschaltung des eichpflichtigen Schutzgrads ist Schutzgrad 2c mit der Programmierung des Kennwortes 2c zu aktivieren.

**Signalgänge**

Schutzgrad: Kennwort 2b

Bezeichnung	Einheit	Menübereich	OBIS-Code	Beschreibung
OUT1_div	m <sup>3</sup> /imp	7-1	C.94.1	Teilfaktor für Signalausgang 1, konfigurierbar von 1 bis 100
OUT2_div	m <sup>3</sup> /imp	7-1	C.94.2	Teilfaktor für Signalausgang 2, konfigurierbar von 1 bis 100
Signalausgang 1	-		C.93.2	Wahlschalter für Signalausgang 1
Signalausgang 2	-		C.93.3	Wahlschalter für Signalausgang 2

**Spitzenwertregister**

Bezeichnung	Einheit	OBIS-Code	Beschreibung
pmax gestern	mbar	C.95.1	Höchstwert des Drucks p gestern
tmax gestern	°C	C.95.2	Höchstwert der Temperatur t gestern
pmin gestern	mbar	C.95.3	Mindestwert des Drucks p gestern
tmin gestern	°C	C.95.4	Mindestwert der Temperatur t gestern
Qbk_nx5 gestern	m³/h	C.95.5	Höchstwert von Qbk_nx5 gestern
Qn_nx5 gestern	m³/h	C.95.6	Höchstwert von Qn_nx5 gestern
Qbk_nx5 voriger Monat	m³/h	C.95.15	Höchstwert von Qbk_nx5 voriger Monat
Qn_nx5 voriger Monat	m³/h	C.95.16	Höchstwert von Qn_nx5 voriger Monat
Qbk_nx5 voriges Jahr	m³/h	C.95.25	Höchstwert von Qbk_nx5 voriges Jahr
Qn_nx5 voriges Jahr	m³/h	C.95.26	Höchstwert von Qn_nx5 voriges Jahr
Qbk_nx5 aktueller Monat	m³/h	C.95.45	Höchstwert von Qbk_nx5 aktueller Monat
Qn_nx5 aktueller Monat	m³/h	C.95.46	Höchstwert von Qn_nx5 aktueller Monat
Qbk_nx5 aktuelles Jahr	m³/h	C.95.55	Höchstwert von Qbk_nx5 aktuelles Jahr
Qn_nx5 aktuelles Jahr	m³/h	C.95.56	Höchstwert von Qn_nx5 aktuelles Jahr

**Einstellungen für Alarmmeldungen und Warnungen**

Schutzgrad: Kennwort 2b

Bezeichnung	Einheit	OBIS-Code	Beschreibung
Alarm Qn1_nx5	m³/h	C.92.1	Schaltwert für Alarm Qn1_nx5
Warnung Qn1_nx5	m³/h	C.92.2	Schaltwert für Warnung Qn1_nx5
Alarm Vn1_60	m³	C.92.3	Schaltwert für Alarm Vn1_60
Warnung Vn1_60	m³	C.92.4	Schaltwert für Warnung Vn1_60
Alarm Qbk1_nx5	m³/h	C.92.5	Schaltwert für Alarm Qbk1_nx5
Warnung Qbk1_nx5	m³/h	C.92.6	Schaltwert für Warnung Qbk1_nx5
Alarm Vbk1_60	m³	C.92.7	Schaltwert für Alarm Vbk1_60
Warnung Vbk1_60	m³	C.92.8	Schaltwert für Warnung Vbk1_60
Alarm Vb2-Vb1	m³	C.92.9	Schaltwert bei Volumendifferenz zwischen Eingang 1 und 2 Wenn = 0, ist diese Funktion ausgeschaltet
Warnung pmin	mbar	C.92.10	Schaltwert für Warnung Mindestdruck
Warnung pmax	mbar	C.92.11	Schaltwert für Warnung Höchstdruck
Warnung tmin	°C	C.92.12	Schaltwert für Warnung Mindesttemperatur
Warnung tmax	°C	C.92.13	Schaltwert für Warnung Höchsttemperatur

Bemerkung: Wenn für die Alarmer und Warnungen für die Belastung und den Stundenverbrauch der Wert 0 programmiert wird, schaltet die Funktion aus.

**Serviceregister**

Die Serviceregister sind nur über die seriellen Schnittstellen, z.B. mit den Software UNITOOL, lesbar.

Bezeichnung	Einheit	Menübereich	OBIS-Code	Beschreibung
Gerätetyp	-		C.1.1	Objekt zeigt den Umwertungsalgorithmus und die Bauform: S1S2 S1 = SGERG1 / SGERG2 / SGERG3 / SGERG4 / AGA19 / AGA8 S2 = T / TZ / PT / PTZ
Seriennummer des Gerätes	-	9-1	C.1.0	Seriennummer des UNIGAS 300
Version M	-	9-1	7-0:0.2.0	Firmwareversion in der Bodenplatte vorhanden
Version D	-	9-1	7-0:0.2.1	Firmwareversion in der Deckenplatte vorhanden
Betrieb	h	9-1	C.8.0	Anzahl der Betriebsstunden des UNIGAS 300
CRC M	-	9-1	C.91.3	16-Bit CRC-Wert des Programmspeichers der Prozessor der untere Leiterkarte, wird im 24-h-Takt ermittelt
CRC D	-	9-1	C.91.4	16-Bit CRC-Wert des Programmspeichers der Prozessor der obere Leiterkarte, wird im 24-h-Takt ermittelt
U_batt	mV	10-1-1	C.6.3	Batteriespannung des UNIGAS 300
Ah_used	Ah	10-1-1	C.6.1	Durch den UNIGAS 300 verbrauchte Batteriekapazität, ausgedrückt in Ah. Dieser Wert wird beim Batteriewechsel über den Menübereich 10-2 zurückgesetzt
Ah_new	Ah	10-1-1	C.6.4	Verfügbare Kapazität der Batterie im Neuzustand, ausgedrückt in Ah. Siehe Abschnitt 8, <i>Batteriewechsel</i> einstellbar über den Menübereich 10
Bodenplatte Seriennummer	-		C.91.5	Seriennummer der untere Leiterkarte
Deckenplatte Seriennummer	-		C.91.6	Seriennummer der obere Leiterkarte
analog1	-		C.90.20	Ratio metrischer Wert des A/D-Umwandlers mit Referenzspannung des Modulsteckers
Maincell (GSM)	-	11-1-1	C.90.7	Stärke der GSM-Hauptzelle, ausgedrückt als aa,bb aa: Signalstärke des Empfangs 0: -113 dB <sub>m</sub> oder weniger 1 bis 30: Signalstärke (dBm)= -113 + 2 x aa 31: -51 dB <sub>m</sub> oder mehr 99: kein Wert verfügbar bb: channel bit error rate 0...7: RXQUAL gemäß Tabelle GSM 05.08 99: kein Wert verfügbar
Ubatt (GSM)	mV	11-1-1	C.90.6	Batteriespannung angeschlossen UNILOG
Networkh (GSM)	h	11-1-1	C.90.4	Verbindungsdauer mit GSM-Netz in Stunden
Commh (GSM)	h	11-1-1	C.90.5	GSM-Kommunikationsdauer in Stunden.
Ah_used_GSM	Ah		C.90.21	Durch den angeschlossenen UNILOG GPRS verbrauchte Batteriekapazität.

**Sonstige Register / Parameter des UNIGAS 300**

Schutzgrad: Kennwort 2a

Bezeichnung	Einheit	Menübereich	OBIS-Code	Beschreibung
ns	s	9-3	C.91.1	Höchstabweichung der Uhr im UNIGAS 300, die korrigiert werden darf; wenn der Korrekturwert größer ist als ns, wird der Statusbit clock_set geschrieben; ns ist standardmäßig auf 36 s eingestellt. Änderung wird im Eichtechnisches Logbuch registriert.
Gastag	h	9-3	C.91.2	Zeitpunkt, an dem UNIGAS 300 den Tag abschließt und protokolliert, wie im Tagesarchiv (Ende Gastag) / Änderung wird im Eichtechnisches Logbuch registriert.
time	hhmmss	9-2	0.9.1	Aktuelle Uhrzeit
Datum	TTMMJJ	9-2	0.9.2	Aktuelles Datum
EAN-Code		9-3	C.96.0	Gaszählerplatzcode (kundenspezifisch)
Dev addr		9-3	C.90.1	<i>Device address</i> für IEC 62056-21-Kommunikationsprotokoll; wenn keine <i>device address</i> eingestellt wird, entspricht die <i>device address</i> 00000000 (das Gerät wird auf jede <i>device address</i> bzw. auf keine <i>device address</i> reagieren)
Anzeige der Uhr im Display			C.93.6	Wahlschalter für Anzeige der Uhr im Display in Sommer- oder Winterzeit
Anzeige der Protokolluhr DST			C.93.7	Wahlschalter für Anzeige der Uhr des Kommunikationsprotokolls in Sommer- oder Winterzeit
Anwendung der Anrufmaskenuhr DST			C.93.8	Wahlschalter für Anzeige der Anrufenster in Sommer- oder Winterzeit
Anrufenster Modemsteuerung			C.93.12	Wahlschalter für die Ansteuerung des Anrufensters des Modems für UNILOG MU, durch E/A-Ansteuerung des Modulsteckers oder für UNILOG GPRS.
Zurücksetzen Sicherung			C.93.4	Sperrung gegen Zurücksetzen des Statusregisters 1 über Menübereich 8 ( <i>Status</i> ). Wenn diese Sicherung aktiviert wird, muss vor dem Zurücksetzen das Gehäuse des UNIGAS 300 geöffnet und geschlossen werden, bevor das Statusregister 1 zurückgesetzt werden kann. Standardmäßig ist diese Funktion ausgeschaltet
Einstellung Messperiode für Lastprofil P01			0.8.5	Einstellung Messperiode beim seriellen Ausgabe-Lastprofil P01; 5, 10 , 15, 30 oder 60 min

Schutzgrad: Kennwort 2a

Bezeichnung	Einheit	Menübereich	OBIS-Code	Beschreibung
Sprache	-		C.93.29	Einstellung der Displaysprache 1 oder 2.

Schutzgrad: Kennwort 2b

Bezeichnung	Einheit	OBIS-Code	Beschreibung
Alarmausgang 1		C.93.4	Wahlschalter für die Weiterleitung eines Status an Alarmausgang 1. Wenn der Status aktiv ist, wird beim Entstehen und im 5-min-Takt ein Puls an den Ausgang abgegeben.
Alarmausgang 2		C.93.5	Wahlschalter für die Weiterleitung eines Status an Alarmausgang 2. Wenn der Status aktiv ist, wird beim Entstehen und im 5-min-Takt ein Puls an den Ausgang abgegeben.

**Statusregister 1; eichtechnisch relevante Alarme**

OBIS-Code: 97:97:1. Siehe Abschnitt 6 für weitere Auskünfte über die Definierung der Statusbits.

**Statusregister 2; operationell relevante Alarme**

OBIS-Code: 97:97:2. Siehe Abschnitt 6 für weitere Auskünfte über die Definierung der Statusbits.

**Statusregister 3; sonstige Alarme und Warnungen**

OBIS-Code: 97:97:3. Siehe Abschnitt 6 für weitere Auskünfte über die Definierung der Statusbits.

## 11 Technische Daten

### Allgemeines

Abmessungen	194 x 120 x 70 mm
Material	Beschichtetes Aluminium, geeignet für Aufstellung mit direkter Sonneneinstrahlung
Gewicht	etwa 1,5 kg
Kabeldurchführungen	2 x $\varnothing$ 2 – 5 mm 5 x $\varnothing$ 5 – 9 mm
Platz für zusätzliches Modul	Ja
Raum für zusätzliches Versorgungsmodul	Ja
Betrugserkennung	Beim Öffnen des Gehäuses
Umgebungsbedingungen	- -40 – +55 °C - 0 – 100% relative Feuchtigkeit, kondensierend
Schutzart	IP66 (Schutz gegen starkes Strahlwasser)
Verhältnisse des Mediums	- -40 – +55 °C - 0,8 – 20 bar (abs.)
Mechanische Klasse	M2 gemäß EN 12405-1:2005+A2:2010
Elektrische Klasse	E2 gemäß EN 12405-1:2005+A2:2010



### Eichtechnisch

Zulassung	- MID 002, MID 2004/22/EC durch NMI - NMI T10132 - Baumusterprüfbescheinigung Bauart Höchstbelastungs-Anzeigergerät und Belastungs-Registriergerät DE-17-M-PTB-0045
Messintervall Druck und Temperatur	5 – 25 s, konfigurierbar, standardmäßig 25 s
Umwertungsintervall	- LF: jeder Puls - HF: jede Sekunde (beim Vorhandensein von Pulsen) - Encoder: jedes Messintervall
Norm	EN 12405-1:2005+A2:2010
Messfehler bei Lieferung	Kleiner als 0,4% des gemessenen Wertes

### Explosionsschutz

ATEX	Eigensicher gemäß: - II 1 G, Ex ia IIC T4 Ga (für Montage im Bereich 0) - II (1) G [Ex ia Ga] IIC (für Montage im Ex-geschützten Bereich)
Zulassung	DEKRA 08ATEX0015X
Eingangsschaltung Namur	$U_o = 9.6 \text{ V}$ ; $I_o = 11 \text{ mA}$ ; $P_o = 27 \text{ mW}$ ; $C_o = 3.6 \text{ }\mu\text{F}$ ; $L_o = 100 \text{ mH}$  Kann auch an einen zertifizierten eigensicheren Stromkreis mit folgenden Maximalwerten angeschlossen werden: $U_i = 5.0 \text{ V}$ ; $I_i = 1 \text{ mA}$ ; $P_i = 1 \text{ mW}$ ; $C_i = 0 \text{ }\mu\text{F}$ ; $L_i = 0 \text{ }\mu\text{H}$
Eingangskreis LF1, LF2 und LF3	Kombinierte Eingangskreisen. $U_o = 5.0 \text{ V}$ ; $I_o = 32 \text{ mA}$ ; $P_o = 40 \text{ mW}$ ; $C_o = 1 \text{ }\mu\text{F}$ ; $L_o = 30 \text{ mH}$  Kann auch an einen zertifizierten eigensicheren Stromkreis mit folgenden Maximalwerten angeschlossen werden $U_i = 5.0 \text{ V}$ ; $I_i = 1 \text{ mA}$ ; $P_i = 1 \text{ mW}$ ; $C_i = 0 \text{ }\mu\text{F}$ ; $L_i = 0 \text{ }\mu\text{H}$
Eingangskreis Alarm 1 und Alarm 2	$U_o = 5.0 \text{ V}$ ; $I_o = 34 \text{ mA}$ ; $P_o = 43 \text{ mW}$ ; $C_o = 1 \text{ }\mu\text{F}$ ; $L_o = 30 \text{ mH}$
Externe Stromversorgung	$U_i = 10 \text{ V}$ , $I_i = 600 \text{ mA}$ , $C_i = 1,7 \text{ }\mu\text{F}$ , $L_i = 0 \text{ mH}$
Signal- und Alarmausgänge	$U_i = 20 \text{ V}$ , $I_i = 600 \text{ mA}$ , $P_i = 480 \text{ mW}$ , $C_i = 27 \text{ nF}$ , $L_i = 0 \text{ mH}$  Bei Installation außerhalb des explosionsgefährdeten Bereichs: $U_n = 20 \text{ VDC}$ , $U_m = 250 \text{ V}$

**Stromversorgung**

Externe Stromversorgung	Spannung: 6 – 10 V DC Stromverbrauch: ≤ 55 mA (abhängig vom Einsatz von LF, Encoder oder HF) 100 mA Spitzenwert (max 2 ms)
Interne Batterieversorgung	D-Zelle oder DD-Zelle Lithium-Thionylchlorid Nennspannung: 3,6 V  Für Einsatz bei Umgebungstemperaturen unter -20°C und bei Einsatz von Encoderzählwerk muss die DD Zelle eingesetzt werden.  Wenn eine Messintervall < 10 s benützt wird ist externe Stromversorgung notwendig.
Typische Lebensdauer der D-Zelle im Normalbetrieb: Signaleingänge aktiviert, Datenverkehr mit Datenerfassungssystem einmal täglich und Displaygebrauch von 15 min im Monat	PTZ-Ausführung - 10 Jahre ohne Benutzung des Encoders eingangs TZ-Ausführung - 12 Jahre ohne Benutzung des Encoders eingangs
Typische Lebensdauer der DD-Zelle im Normalbetrieb: Signaleingänge aktiviert, Datenverkehr mit Datenerfassungssystem einmal täglich und Displaygebrauch von 15 min im Monat	PTZ-Ausführung - 15 Jahre ohne Benutzung des Encoders eingangs - 5 Jahre mit Benutzung des Encoders eingangs (25-s-Messintervall) - 13 Jahre mit Benutzung des Encoders eingangs (5-min-Messintervall) TZ-Ausführung - 15 Jahre ohne Benutzung des Encoders eingangs - 6 Jahre mit Benutzung des Encoders eingangs (25-s-Messintervall) - 13 Jahre mit Benutzung des Encoders eingangs (5-min-Messintervall)
Batteriestatus	- Anzeige im Hauptdisplay - restliche Kapazität im Menü
Kapazität der D-Zelle	18,5 Ah
Kapazität der DD-Zelle	35 Ah
Lebensdauer der D-Zelle beim Einsatz als Reserve beim HF-Eingang und bei externer Stromversorgung	1000 Stunden

**Display und Tastatur**

Display	Graphische LCD, 66 x 33 mm, 8 Zeilen mit 20 Zeichen
Sichtbarkeit des Displays	≥ -25 °C
Stellenzahl des Zählwerks	XXXXXXXXX.XXX m <sup>3</sup> (8 Stellen und 3 Dezimalstellen)
Stellenzahl für Druck und Temperatur	XXXX.XX mbar bzw. °C (4 Stellen und 2 Dezimalstellen)
Navigationsschaltflächen	4 Stück
Datenwiedergabe	- 2 Displayanzeigen mit aktuellen Messdaten und Zählwerken - weitere Angaben über das Menü
Konfigurierbar mittels Navigationsschaltflächen	Justierung von Druck und Temperaturlaufnehmer (gesichert durch Eichschalter)

**Signaleingänge**

Anzahl der Eingänge	6 Stück																																															
Verbindung	Schraubklemmen																																															
NAMUR-Eingang	HF- bzw. Encoder Eingang (für Umwertungszwecke), konfigurierbar nach Zählwerk 1 oder 2																																															
Signaleingang 1	LF-Eingang (für Umwertungszwecke), konfigurierbar nach Zählwerk 1 oder 2																																															
Signaleingang 2	LF-Eingang für Zählwerk 2																																															
Signaleingang 3	LF-Eingang für Zählwerk 3																																															
Alarmeingang 1	Eingang für im Ruhestand geschlossener Schalter																																															
Alarmeingang 2	Eingang für im Ruhestand geschlossener Schalter																																															
Spezifikation der LF-Eingänge	3,6 V, 6 µA, Reed oder Transistor																																															
Höchstfrequenz	2 Hz																																															
Mindestpulsdauer	75 ms																																															
Teilfaktor	Zählwerk 1 NF : 0,1 – 100000,0 Pulse/m <sup>3</sup> , konfigurierbar Zählwerk 1 HF : 0,01 – 100000,00 Pulse/m <sup>3</sup> , konfigurierbar Zählwerk 2 und 3: 0,1 – 100,0 Pulse/m <sup>3</sup> , konfigurierbar																																															
Spezifikation HF	NAMUR, 5 kHz DC 50%, Netzteil ist erforderlich (1000 h Notstromversorgung mittels Lithium-Batterie D-Zelle bei Ausfall der Versorgungsspannung)																																															
Höchstfrequenz	5 kHz																																															
Mindestpulsdauer	100 µs																																															
Korrektur der Messabweichung	Lineare Interpolation auf Grund von höchstens zehn Koordinaten der Kurve der Messabweichung für den Gaszählers																																															
Encoder-Spezifikation	NAMUR, geeignet für Encoder Zählwerken von Itron, GWF, Elster, Dresser, FMG, RMG und Aerzener <table border="1" data-bbox="587 1055 1362 1245"> <thead> <tr> <th rowspan="2">Counter Formats</th> <th colspan="7">Multiplier</th> </tr> <tr> <th>10<sup>+3</sup></th> <th>10<sup>+2</sup></th> <th>10<sup>+1</sup></th> <th>10<sup>+0</sup></th> <th>10<sup>-1</sup></th> <th>10<sup>-2</sup></th> <th>10<sup>-3</sup></th> </tr> </thead> <tbody> <tr> <td>9</td> <td>-</td> <td>-</td> <td>-</td> <td>-</td> <td>X</td> <td>X</td> <td>X</td> </tr> <tr> <td>8</td> <td>-</td> <td>-</td> <td>-</td> <td>X</td> <td>X</td> <td>X</td> <td>X</td> </tr> <tr> <td>7</td> <td>-</td> <td>-</td> <td>X</td> <td>X</td> <td>X</td> <td>X</td> <td>-</td> </tr> <tr> <td>6</td> <td>-</td> <td>X</td> <td>X</td> <td>X</td> <td>X</td> <td>-</td> <td>-</td> </tr> </tbody> </table>	Counter Formats	Multiplier							10 <sup>+3</sup>	10 <sup>+2</sup>	10 <sup>+1</sup>	10 <sup>+0</sup>	10 <sup>-1</sup>	10 <sup>-2</sup>	10 <sup>-3</sup>	9	-	-	-	-	X	X	X	8	-	-	-	X	X	X	X	7	-	-	X	X	X	X	-	6	-	X	X	X	X	-	-
Counter Formats	Multiplier																																															
	10 <sup>+3</sup>	10 <sup>+2</sup>	10 <sup>+1</sup>	10 <sup>+0</sup>	10 <sup>-1</sup>	10 <sup>-2</sup>	10 <sup>-3</sup>																																									
9	-	-	-	-	X	X	X																																									
8	-	-	-	X	X	X	X																																									
7	-	-	X	X	X	X	-																																									
6	-	X	X	X	X	-	-																																									
Spezifikation der Alarmeingänge	3,6 V, 6 µA, Reed oder Transistor																																															

**Druckaufnehmer**

Typ	PRAR-Serien
Messprinzip	Silizium piezoresistiv
Abmessungen	ø 25 x 82 mm
Anschluss	G¼, Flachdichtung
Einteilung der Druckbereiche	- 0,8 – 2,5 bar (abs.) - 1,5 – 6 bar (abs.) - 2,5 – 10 bar (abs.) - 5 – 20 bar (abs.) - 10 – 40 bar (abs.) - 20 – 80 bar (abs.)
Norm	Gemäß EN 12405-1:2005+A2:2010
Maximale Überlastung	1,5 x der Höchstdruck ohne Genauigkeitsverlust
Einstellung	Versatz mittels Display und Schaltflächen einzustellen, nachdem das Siegel aufgebrochen und der Eichschalter betätigt worden sind
Bauform	- intern - extern, PUR Kabel, lieferbare Länge: 1.5, 3, 5 und 10 m

**Temperaturaufnehmer**

Typ	Pt500, zwei Leiter
Abmessungen	etwa ø 5,8 x 45 mm
Temperaturbereich	-40 – +55 °C
Norm	EN 12405-1:2005+A2:2010
Einstellung	Versatz bei 0 °C und eckversetzt im positiven und negativen Temperaturbereich, mittels Display und Schaltflächen einzustellen, nachdem das Siegel aufgebrochen und der Eichschalter betätigt worden ist
Bauform	extern, Silikonkabel, lieferbare Länge: 1.5, 3, 5 und 10 m

**Umwertungsalgorithmen**

Bauformen	- PTZ (Druck, Temperatur und Kompressibilität) - PT (Druck und Temperatur) - TZ (Temperatur und Kompressibilität) - T (Temperatur)
Mengenbewertungsalgorithmen	- AGA NX19 modifiziert (Gasunie) - SGERG TM5 1991 Methode 1-4 - AGA 8 Gross Method 1
Berechnung	Vollständiger Algorithmus, im UNIGAS 300 ausgeführt

**Datenspeicherung**

Archive:	
Messwertenarchiv	(150 Tagen, 43200 5-min-Messwerte) $V_{n1}$ , $V_{n1st}$ , $V_{b1}$ , $V_{bk1st}$ , $V_{b2}$ , $V_{b3}$ , $t$ , $p$ , Statusmeldung mit Angabe von Datum/Zeitpunkt
Tagesarchiv (Ende)	(100 Tagen) $V_{n1}$ , $V_{n1st}$ , $V_{b1}$ , $V_{bk1st}$ , $V_{b2}$ , $V_{b3}$ , $t$ , $p$ , Statusmeldung mit Angabe von Datum/Zeitpunkt Speicherung um 06.00 Uhr (konfigurierbar)
Monatsarchiv (Ende)	(60 Monaten) $V_{n1}$ , $V_{n1st}$ , $V_{b1}$ , $V_{bk1st}$ , $V_{b2}$ , $V_{b3}$ , $t$ , $p$ , Statusmeldung mit Angabe von Datum/Zeitpunkt Speicherung um 06.00 Uhr (Gastag, konfigurierbar)
Logbücher:	
Statuslogbuch Speicherung von Statusmeldungen	(360 Messwerte) Erfassung von Statusmeldungen mit Datum/Zeitpunkt
Eichtechnisches Logbuch Speicherung der Änderung eichtechnischer Parameter	(360 Messwerte) Erfassung der Anpassung von Zählwerkständen, eichtechnisch relevanter Parameter, $n_s$ und Gastag Einstellungen durch Eintragung der alten und neuen Parameterwerte, $V_{n1}$ und $V_{bk1}$ und Statusmeldungen mit Angabe von Datum/Zeitpunkt

**Signalausgänge**

Anzahl der Ausgänge	4 Stück, konfigurierbar
Signalausgänge 1 und 2	- $V_{n1}$ oder - $V_{n1st}$ oder - $V_{b1}$ oder - $V_{bk1}$ oder - $V_{b2}$ oder - $V_{b3}$
Höchstfrequenz	2 Hz
Teilfaktoren	1 – 100 m <sup>3</sup> /Puls, konfigurierbar
Pulsbreite	100 – 150 ms (je nach angebotener Schaltspannung und auszuschaltendem Strom)
Alarmausgänge 1 und 2	Alarmausgang, konfigurierbar
Aktivierung	Aktivierung, wenn vorab eingestellte Statusmeldung erreicht wird
Signalbreite	≈ 100 ms, Wiederholungspuls im 5-Minuten-Takt bei aktiver Alarmmeldung
Anschluss	Schraubklemmen
Spezifikation	Für eine Schaltspannung von 3 – 20 V und Schaltstrom von 6 uA - 50 mA geeignet.

**Kommunikationsschnittstellen**

Kommunikationsschnittstelle 1 (für Modem)	<ul style="list-style-type: none"><li>- seriell, Schraubverbindung</li><li>- Infrarotverbinder</li><li>- Versiegelung mit Klebemarke</li></ul>
Kommunikationsschnittstelle 2	<ul style="list-style-type: none"><li>- seriell, magnetische Verbindung</li><li>- Infrarot-Kommunikationskopf gemäß IEC 62056-21</li></ul>
Kommunikationsschnittstelle 3 (für lokale serielle Kommunikation)	<ul style="list-style-type: none"><li>- seriell, Schraubverbindung</li><li>- Infrarotverbinder</li><li>- Versiegelung mit Klebemarke</li></ul>
Spezifikation	<ul style="list-style-type: none"><li>- 9600 Baud, 7E1</li><li>- Objekte gemäß OBIS-Code (EN 13757-1), VDEW</li><li>- IEC 62056-21 (vorhin IEC 61107)</li><li>- Auslesung aktueller und gespeicherter Daten</li><li>- Auslesung und Schreiben eichtechnischer Parameter (Eichschloss)</li><li>- Auslesung und Schreiben von Lieferantangaben (Lieferantenschloss)</li><li>- Auslesung und Schreiben von Verbraucherangaben (Kundenschloss)</li></ul>

**Statusmeldungen**

Überschreitung von Alarm $Q_{n1}$	Belastung des umgewerteten Volumens, konfigurierbar im Bereich 1 – 10.000 m <sup>3</sup> /h
Überschreitung von Warnung $Q_{n1}$	Belastung des umgewerteten Volumens, konfigurierbar im Bereich 1 – 10.000 m <sup>3</sup> /h
Überschreitung von Alarm $V_{n1\_60}$	Umgewertetes Volumen (aktueller Verbrauch laut Uhrzeit), konfigurierbar im Bereich 1 – 10.000 m <sup>3</sup>
Überschreitung von Warnung $V_{n1\_60}$	Umgewertetes Volumen (aktueller Verbrauch laut Uhrzeit), konfigurierbar im Bereich 1 – 10.000 m <sup>3</sup>
Überschreitung von Alarm $Q_{bk1}$	Belastung des korrigierten Betriebsvolumens, konfigurierbar im Bereich 1 – 10.000 m <sup>3</sup> /h
Überschreitung von Warnung $Q_{bk1}$	Belastung des korrigierten Betriebsvolumens, konfigurierbar im Bereich 1 – 10.000 m <sup>3</sup> /h
Überschreitung von Alarm $V_{bk1\_60}$	Korrigiertes Betriebsvolumen (aktueller Verbrauch laut Uhrzeit), konfigurierbar im Bereich 1 – 10.000 m <sup>3</sup>
Überschreitung von Warnung $V_{bk1\_60}$	Korrigiertes Betriebsvolumen (aktueller Verbrauch laut Uhrzeit), konfigurierbar im Bereich 1 – 10.000 m <sup>3</sup>
Überschreitung der Volumendifferenz zwischen Zählwerk 1 und 2	Konfigurierbar im Bereich 1 – 100 m <sup>3</sup>
Überschreitung Alarm $p_{max}$	Konfigurierbar im Bereich 800 – 100.000 mbar
Überschreitung Alarm $p_{min}$	Konfigurierbar im Bereich 800 – 100.000 mbar
Überschreitung Alarm $t_{max}$	Konfigurierbar im Bereich -50 – 100 °C
Überschreitung Alarm $t_{min}$	Konfigurierbar im Bereich -50 – 100 °C
Alarমেingang 1	Geöffneter Kontakt erfasst am Alarমেingang 1
Alarমেingang 2	Geöffneter Kontakt erfasst am Alarমেingang 2
Statusmeldungen in Bezug auf:	<ul style="list-style-type: none"> <li>- Eichung</li> <li>- Ein- und Ausgänge</li> <li>- Uhr</li> <li>- Öffnen Gehäuse</li> <li>- eichtechnische Sicherung</li> <li>- Protokolle</li> <li>- Volumendifferenz</li> <li>- Stromversorgung</li> </ul>

**Uhr**

Typ	POSIX
Sommer-/Winterzeit (DST)	Gemäß 2000/84/EC
Gerätebedingte Genauigkeit	20 ppm bei 25 °C

**Kompatibilität**

Hardware	- UNILOG GPRS und UNILOG 300 - ISC230B
Software	UNITOOL, für die Betriebssysteme Windows 7,8,10 geeignet

**Normen/Richtlinien**

Overall	- 2011/65/EU (RoHS) - 2012/19/EU (WEEE)
Volumenumwertungsinstrument, Druckaufnehmer, Temperaturaufnehmer	- Richtlinie 2014/32/EU Messgeräten (MID) - EN 12405-1:2005+A2:2010, Gaszähler – Umwertungsinstrumente – Teil 1: Volumenumwertung.
Software	Welmec 7.2 Software guide (Richtlinie 2004/22/EG über Messgeräte), 2005
Innerstaatliche Bauartzulassung Höchstbelastungs-Anzeigegerät und Belastungs-Registriergerät	- Mess- und Eichgesetz- MessEG in der Fassung vom 25.07.2013 - Mess- und Eichverordnung- MessEV in der Fassung vom 11.12.2014 - PTB-Anforderungen PTB-A 7.3, November 2010 - PTB- Anforderungen PTB-A 50.7, April 2002 - PTB-Prüfregeln Band 22, 1996
Gehäuse	IEC 60529, Degrees of protection provided by enclosures of electrical equipment (IP Code), 2001
Explosions- Schütz	- 2014/34/EU: Geräte zur bestimmungsgemäßen Verwendung in explosionsgefährdeten Bereichen (ATEX). - DIN EN 60079-0:2012, elektrische Betriebsmittel für gasexplosionsgefährdete Bereiche – Teil 0: Allgemeine Anforderungen. - DIN EN 60079-11:2012, elektrische Betriebsmittel für gasexplosionsgefährdete Bereiche – Geräteschutz durch Eigensicherheit "i". - DIN EN 60079-28:2006, elektrische Betriebsmittel für gasexplosionsgefährdete Bereiche – Teil 28: Schutz von Einrichtungen und Übertragungssystemen, die mit optischer Strahlung arbeiten. - DIN EN 60079-26:2007, elektrische Betriebsmittel für gasexplosionsgefährdete Bereiche – Teil 26: Konstruktion, Prüfung und Kennzeichnung elektrischer Betriebsmittel mit Geräteschutzniveau (EPL) Ga.
Serielle Kommunikation	- DIN EN 62056-21:2002, Messung der elektrischen Energie – Zählerstandsübertragung, Tarif- und Laststeuerung – Teil 21: Datenübertragung für festen und mobilen Anschluss. - VDEW-Lastenheft:2003, Elektronische Lastgangzähler, erweiterte Version 2.1.2 - DIN EN 13757-1:2003 Kommunikationssysteme für Zähler und deren Fernablesung – Teil 1: Datenaustausch.

## 12 Korrektur der Messabweichung des Gaszählers

Wenn ein Gaszähler kalibriert worden ist und die Kalibrierungsdaten über die Messabweichung des Gaszählers bekannt sind, dürfen, gemäß EN12405-1:2005+A2:2010 (Klausel 4.4), die Gaszählerstände auf Grund einiger Kontrollpunkte, bei denen die Messabweichung für den Zähler bestimmt ist, von einem elektronischen Volumenumwertungsinstrument korrigiert werden. Die Anzahl der Kontrollpunkte kann je Gaszähler variieren.

Im UNIGAS 300 können höchstens zehn solcher Kontrollpunkte für die Korrektur der Messabweichung des Gaszählers programmiert werden.

Mit Hilfe der Software UNITool können die Kontrollpunkte des Gaszählers im UNIGAS 300 mit dem zugehörigen Korrekturwert konfiguriert werden.

UNIGAS 300 nimmt auf Grund linearer Interpolation sowie der aktuellen Belastung die Korrektur gemäß nachfolgender Formel vor:

$$V_{bk1} = V_{b1} \times K_f$$

Da die Messabweichung des Gaszählers bei den Kontrollpunkten in % ausgedrückt wird, muss je Kontrollpunkte dieser Fehler in den zugehörigen  $K_f$ -Wert umgerechnet werden.

$$K_f = \frac{100}{\text{Messabweichung} + 100}$$

Wobei:

Messabweichung = angegebene Messabweichung des Gaszählers, ausgedrückt in %.

Beispiel: eine Messabweichung von + 2 % wird  $C_f = 0,9804$  ergeben

UNIGAS 300 nimmt die Korrektur der Messabweichung unter folgenden Bedingungen vor:

- die Korrektur erfolgt nur bei einer Pulsfrequenz größer als 10 Pulse/s und/oder einer Belastung  $Q \geq Q_{\min}$  des Gaszählers. Wird diese Bedingung nicht erfüllt, ist  $C_f=1$
- die Korrektur erfolgt auf Grund linearer Interpolation zwischen  $Q_{\min}$  und  $Q_{\max}$  des Gaszählers
- wenn  $Q > Q_{\max}$  des Gaszählers, ist  $K_f = K_f$  gehörend zu  $Q_{\max}$ .

Die Kontrollpunkte werden ihrer Reihenfolge nach im UNIGAS 300 programmiert, wobei:

- der erste Kontrollpunkt  $Q_1 - C_1$  immer der bei  $Q_{\min}$  des Gaszählers bestimmten Messabweichung entspricht
- der letzte Kontrollpunkt  $Q_n - C_n$  immer der bei  $Q_{\max}$  des Gaszählers bestimmten Messabweichung entspricht
- die zwischen liegenden Kontrollpunkten in der Reihenfolge des zunehmenden  $Q$ -Wertes liegen
- wenn weniger als zehn Kontrollpunkte verfügbar sind, die restlichen Kontrollpunkte mit  $Q = 0$  programmiert werden.



Im UNIGAS 300 erfolgt bei der Programmierung der Kontrollpunkte keine Prüfung in Bezug auf die Reihenfolge. Dafür ist die autorisierte Person zuständig.

UNIGAS 300 prüft wohl in Bezug auf den Bereich der Werte:

Q: 0 – 10.000 m<sup>3</sup>/h

C: 0,9000 – 1,1000

## 13 Ermittlung der Volumendifferenz bei Anwendung zweier Signaleingänge

UNIGAS 300 ist mit einer Alarmfunktion für die Volumendifferenz zwischen den Zählwerken 1 und 2 ausgestattet. Es handelt sich dabei um die Zählwerke, die an die Eingänge 1 und 2 (nicht-umgewertete Werte) gekoppelt sind.

Für diese Alarmfunktion ist deshalb an Eingang 2 ein zusätzliches Zählwerk Vb2' gekoppelt, das parallel zum Zählwerk Vb2 geht. Dieses Zählwerk ist nicht auslesbar und wird nur für die Ermittlung der Volumendifferenz verwendet.

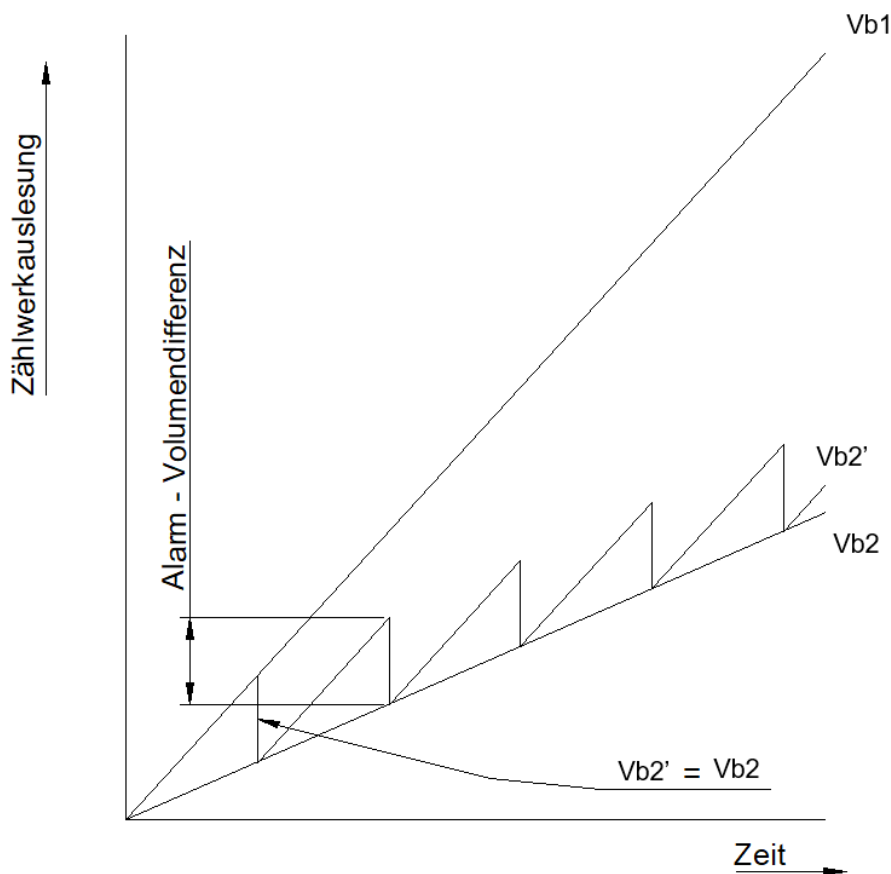
Im 5-min-Takt wird die Volumendifferenz gemäß folgender Formel ermittelt:

$$\text{Volumendifferenz} = |Vb2' - Vb1|$$

Wenn die Volumendifferenz größer ist als der vorab eingestellte Alarmwert, wird UNIGAS 300 folgende Vorgänge durchführen:

- Statusregister 2.12 (Alarm\_Volumendifferenz) wird aktiviert
- das Ereignis wird im Statuslogbuch sowie in der Messwertenarchiv des jeweiligen Zeitpunktes erfasst
- Vb2' wird Vb2 gleichgestellt, so dass die Volumendifferenz erneut in der kommenden Periode ermittelt werden kann,

Obige Funktion wird unten grafisch dargestellt.



Wird nachher das Messwertenarchiv ausgelesen, kann am Status der Erfassungen abgelesen werden, ob eine Volumendifferenz vorliegt. Ist eine Volumendifferenz aufgetreten, ist der Signalausgang des Gaszählers oder die Verbindung zwischen dem Gaszähler und dem UNIGAS 300 zu überprüfen.

Der Alarmwert der Volumendifferenz kann mit UNITOOL mit Hilfe von Register C.92.9 eingestellt werden (siehe Abschnitt 10). Wenn ein Wert 0 programmiert wird, schaltet die Funktion aus.

DDG6004MHDE-DE/12-2024/Rev.B5