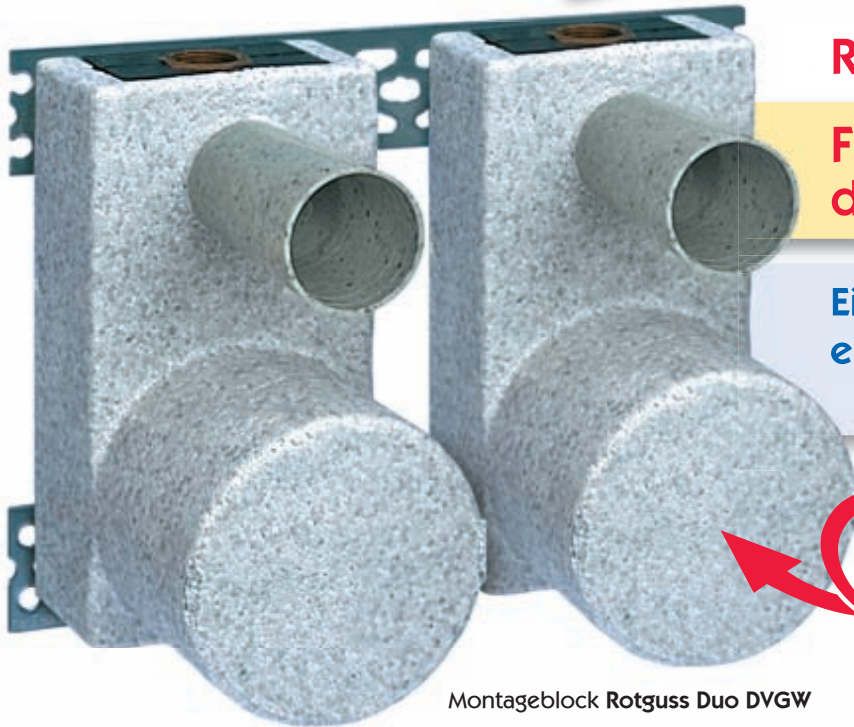


Montageblöcke & -stränge mit EAS 2"-Gehäuse

WDV/MOLLINÉ
Wasserzähler · Wärmezähler
 Heizkostenverteiler · Abrechnungsservice

Die „blitzschnelle“, saubere und kostengünstige Lösung

**ROTGUSS
 DVGW**



Montageblock Rotguss Duo DVGW

Rotguss Duo DVGW

Freiheit bei der Wahl des Messdienstes!

Ein System, ein Universalgehäuse, viele Zähler!

Ein „Dreh“ und der Zähler sitzt!



Idealer Partner: Koaxial-Unterputtzähler MK„i“

Totraumfrei!



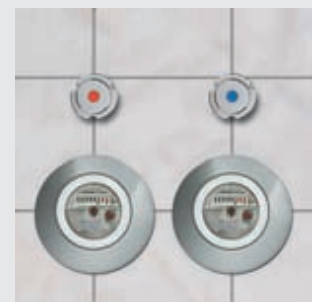
Preisgünstig: mit Kunststoffgriffen



Hochwertig: mit Messinggriffen

Wir empfehlen Blöcke und Stränge aus Rotguss – weil Qualität das Größte ist

- Rotguss ist mit dem seit Jahrtausenden von Menschen genutzten Werkstoff Bronze eng verwandt und wie dieser extrem korrosionsbeständig und praktisch entzinkungsfrei
- Günstiges Geräuschverhalten durch optimale Formgebung
- Problemlose Abdichtung im Konus- und Gewindebereich
- Einsatz von Recyclingmaterial schont Umwelt und Ressourcen
- Speziell konstruiert und produziert für den harten Einsatz bei der Trinkwasserverteilung
- Höchste Resistenz und zuverlässige Funktion der Ventile, auch im Langzeit-Einsatz
- DVGW geprüfte UP-Kolbenventile mit Schallschutz nach DIN 4109 Armaturengruppe I
- Vormontierte Einheit auf Montage-schiene mit Styroporisolierung, Baustoffklasse: B1



Perfekter Sitz, im Handumdrehen montiert!





Montageblöcke und -stränge mit EAS 2"-Gehäuse in Rotguss

Die „blitzschnelle“, saubere und kostengünstige Lösung

Montage

Der Wasserzähler-Montageblock ist das perfekte System um Unterputzventile und Unterputzgehäuse einfach, sauber und schnell in die Vorwandinstallation oder Trockenbauwand zu montieren. Durch die vormontierten Einheiten entfällt aufwendiges Ausrichten und Abmessen.

Alle medienberührenden Teile sind aus Rotguss, verspannungsfrei und beständig auch bei problematischen Wasserqualitäten oder Zusätzen. Die UP-Kolbenventile sind DVGW zertifiziert und entsprechen dem Schallschutz der DIN 4109 Armaturengruppe I. Die Stränge sind in schallgedämmten Halterungen mit Isolierung auf einer Montagेशchiene vorgefertigt.

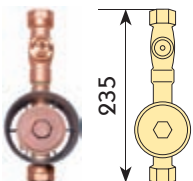
Die Koaxial 2" UP-Gehäuse garantieren Ihnen und Ihrem Kunden Wahlfreiheit bei den UP-Zählern und dem späteren Abrechnungsdienst. Als Quasi-Standard setzt es sich dank dem Hamburger-Modell immer mehr durch, auch WDV/Molliné unterstützt diese Entwicklung.

Binden Sie sich und Ihre Kunden nicht auf Jahrzehnte – verwenden Sie das Universalmodell: Koax 2" MK„i“ (weitere Informationen dazu auf der Rückseite).

Das Koax-Gehäuse ist tottraumfrei und hat dadurch einen hohen Hygienestandard, die Gefahr der Legionellenbildung wird minimiert. Ebenso kann das Gewinde nicht verkalken, da es nicht im Wasser steht!

Das Koax-Gehäuse ist tottraumfrei und hat dadurch einen hohen Hygienestandard, die Gefahr der Legionellenbildung wird minimiert. Ebenso kann das Gewinde nicht verkalken, da es nicht im Wasser steht!

ROTGUSS DVGW



Rosette



lang 60 mm

kurz 40 mm



Messinggriff
von der Seite / von oben



Standard



Kunststoffgriff
von der Seite / von oben



Montageblock Rotguss DVGW 3/4" IG (B: 388, H: 240, T: 80 mm) Typ Art.-Nr.

bestehend aus 2 DVGW Rotguss-Kolbenventilen 3/4", 2 EAS 2" UP-Gehäusen und 2 Isolierschalen, fertig auf Montagेशchienen vormontiert

für Koaxial 2" MK„i“ + ISTA **Hamburger Modell** MB KD 68203R

Monoblock benötigt = einfach in der Mitte auseinandersetzen!

Montagestrang Rotguss 3/4" IG Typ Art.-Nr.

für Koaxial 2" MK„i“ + ISTA **Hamburger Modell** MS KR 68303

Strang mit Grohe kompatibel UP-Ventil

Fertigmontagesets aus Messing, verchromt Typ Art.-Nr.

bestehend aus Griff, Hülse und Rosette, hochwertige Ausführung komplett aus Messing

Fertigmontageset kalt 60 mm lang Messinggriff FMK 01 68662

Fertigmontageset warm 60 mm lang **„Mercedes“** Messinggriff FMW 01 68672

Fertigmontageset kalt 40 mm kurz Messinggriff FMK 01 68664

Fertigmontageset warm 40 mm kurz Messinggriff FMW 01 68674

Verlängerung 40 mm FMV 01 68700

Fertigmontagesets Standard, verchromt Typ Art.-Nr.

bestehend aus Griff, Hülse und Rosette, die günstige Alternative mit Kunststoffgriff

Fertigmontageset kalt 60 mm lang Kunststoffgriff FSK 01 68663

Fertigmontageset warm 60 mm lang **Standard** Kunststoffgriff FSW 01 68673

Fertigmontageset kalt 40 mm kurz Kunststoffgriff FSK 01 68665

Fertigmontageset warm 40 mm kurz Kunststoffgriff FSW 01 68675

Verlängerung 40 mm FSV 01 68700



Wir empfehlen unsere hochwertigen Unterputzzähler Typ Koaxial-MK„i“ – siehe Rückseite !

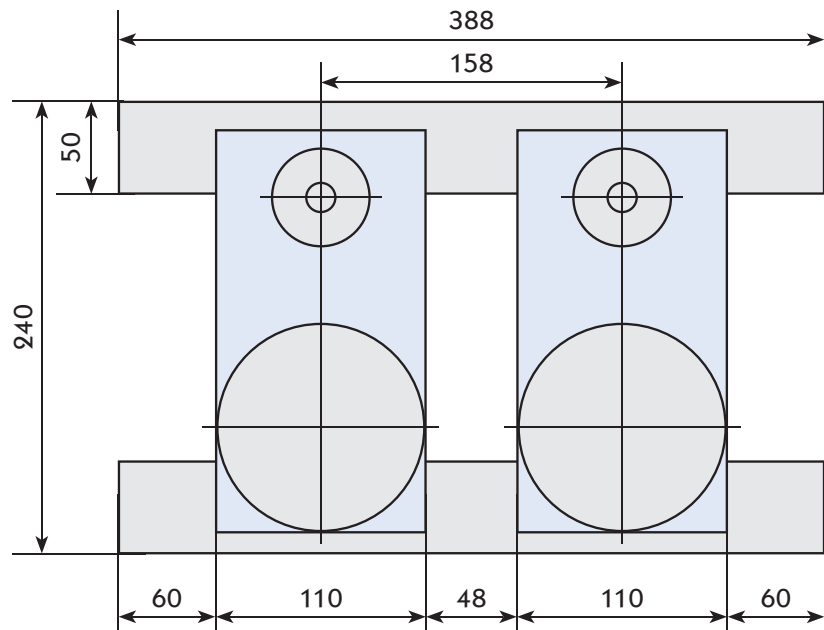
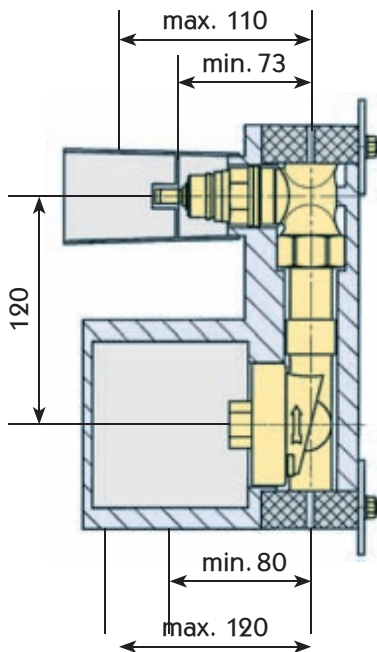
Bauteile / Technische Daten

- Duo-Montageblock mit UP-Gehäusen, Befestigungsmaterial und DVGW-geprüften UP-Kolbenventilen
- Anschlussart ist Innengewinde 3/4"
- UP-Gehäuse inkl. Blinddeckel und Dichtung in Styroporverkleidung Baustoffklasse B1, UP-Ventile mit Bauschutzkappen
- Grundmaße, ca.: Höhe 240 mm, Breite 388 mm, Tiefe 80 mm

Wichtige Hinweise

- Der Montageblock ist mit den mitgelieferten Montage-schienen gemäß Einbauanleitung zu befestigen, sonst erlöschen jegliche Garantieansprüche!
- Bei Arbeiten mit Wärmezufuhr (z.B. Lötten) ist auf entsprechende Wärmeableitung zu achten
- Der Montageblock ist komplett verrohrt und auf Dichtheit geprüft

- Beim Einbau ist die DIN 1988 zu beachten, je nach Wasserqualität ist eine Trinkwasserbehandlung erforderlich
- Beim Einbau des Montageblocks ist auf die Durchflussrichtung zu achten
- Die Hinweise auf den Einputzdosens der UP-Gehäuse sowie die Hinweise der UP-Ventilhersteller sind für die Ermittlung der Einbautiefe des Montageblocks zu beachten
- In der Ausführung mit Innengewinde sind die Anschlüsse verdrehsicher in den Halterungen angebracht
- Blinddeckel der Wassermählergehäuse auf festen Sitz und Dichtheit prüfen
- Nach Beendigung der Montage alle Leitungen gründlich durchspülen, UP-Ventile und UP-Gehäuse auf Dichtheit prüfen



Wenn Sie mal nur einen „halben“ Block brauchen

So einfach geht's – aus 1 mach 2:

Mit einer Metallsäge können Sie den Block ruckzuck halbieren
und haben zwei Einzelblöcke zur Verfügung



Das Universal-System für Ihre Unabhängigkeit

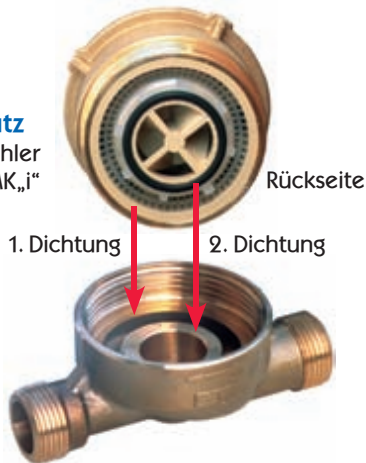
... nie mehr auf einen Hersteller festgelegt!

„Multi-Wasserzähler-Gehäuse“ EAS 2" nach Modell HWW – für Zähler von (fast) jedem Hersteller / Messdienst!

Ein „Dreh“ und der Zähler sitzt!



Unterputz Wasserzähler Koaxial MK„i“



Ruckzuck montiert – ruckzuck getauscht!



MK„i“ - EAS 2"

Problemloser Austausch, da das Gewinde durch „Doppel-Dichtungssystem“ nicht im Wasser steht



Mit diesem Universalgehäuse haben Sie als Handwerker, Gebäudebetreiber oder Fachplaner die vollkommene Freiheit bei der Wahl des Messdienstes. Zu jedem Zeitpunkt, z.B. beim Eich austausch, kann jede der unten aufgeführten Messkapseln in das EAS 2" eingebaut werden!

Wir empfehlen unser Modell Koaxial MK„i“:

Unterputzzähler Koaxial MK„i“ Q _n 1,5	Typ	k/w	Art.-Nr.
Koaxial MK„i“ mit Rosette	HWW / Koax	kalt	61200
Koaxial MK„i“ mit Rosette	HWW / Koax	warm	61210

Diese Hersteller / Messdienste liefern passende Zähler für das EAS 2"-Gehäuse (jeweils mit Original-Artikel-Nummer des Herstellers):

Hersteller	Modell / Typ	Art.-Nr. kalt	Art.-Nr. warm	Zubehör
ABB/Elster	MOZ-A	0710423	0710458	Rosette dazu bestellen
Allmess	MES-3 Koax	0430112206	0430212206	
BFW	BFW-330	BFW-330 kalt	BFW-330 warm	Rosette dazu bestellen
Deltamess	Koax 2"	10498	10499	Rosette dazu bestellen
Metrona	Koax 2"	20151	20150	Rosette dazu bestellen
Minol	Minolist ER1	106917	106918	Rosette dazu bestellen
Pollux SPX/Sensus	Pollu MuK-E	88167305	88167306	Rosette dazu bestellen
Siemens/Qvedis	EAS/VAS2"	WMU10.H	WMU20.H	Rosette dazu bestellen
Techem	Vario S 2" Koax	61160150	61160160	Rosette dazu bestellen
Techem-Funk	data III 2" koax	61160254	61160264	Rosette dazu bestellen
ISTA	Istameter m	15621	15521	Rosette dazu bestellen
Wassergeräte	Koax 2"	50030	50040	Rosette dazu bestellen
Zenner	Mithras	65 M 057	65 M 059	Rosette dazu bestellen

Weitere Hersteller auf Anfrage!

Auflistung ohne Gewähr! Vor Zählerbestellung unbedingt bestätigen lassen, dass der Zähler ins 2" EAS passt!

