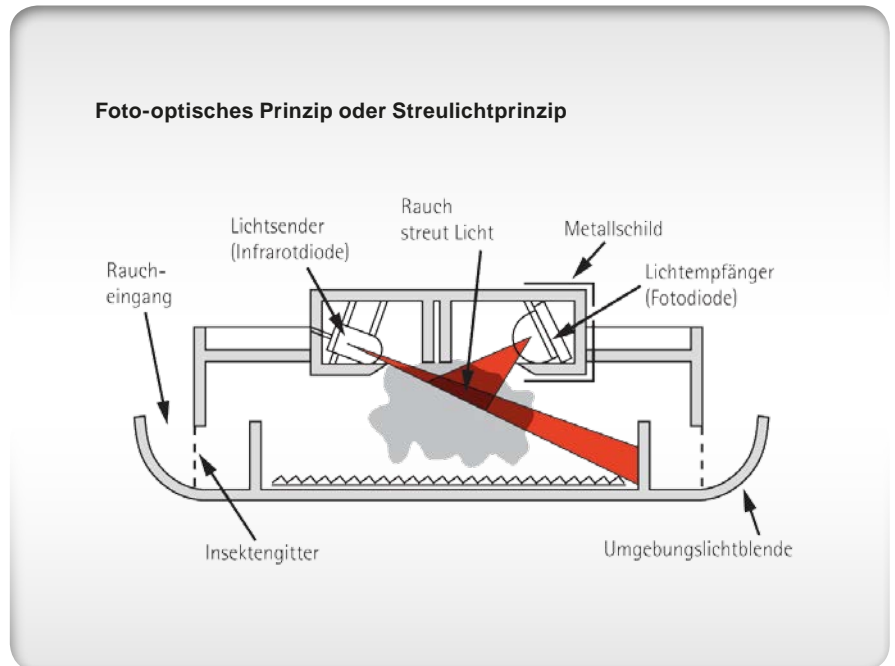




Rauchwarnmelder Typ RW



Kurzinfo

- Frühzeitige Rauchererkennung bei Bränden in Wohnräumen
- Integrierter, 85 dB(A) starker Piezo-Alarm
- Ansprechendes, kompaktes Design
- Mit fest eingebaute 10-Jahres-Lithiumbatterie
- Großer, leicht zu erreichender Test-/Stummschaltknopf
- Stummschaltung reduziert bei unerwünschten Alarmen die Empfindlichkeit des Gerätes, ohne es abzuschalten
- Angenehme Testlautstärke durch langsam anschwellenden Testmodus
- Schlafzimmertauglich, kein LED-Blinken im Betriebsmodus
- Metallabschirmung in der Optikammer eliminiert Falschalarme durch EMV
- Optionale Ausführung für Vernetzung per Draht oder Funk
- Inkl. Montageplatte für einfachste Montage und Wartung
- VdS-geprüft nach DIN EN 14604, zur Verwendung nach DIN 14676
- 5 Jahre Herstellergarantie
- Verschmutzungskompensation: bei Verunreinigung der Rauchkammer wird die Sensorempfindlichkeit automatisch angepasst

Verhalten bei Signal des Rauchmelders

Bei Fehlalarm:

- Ruhe bewahren
- Nach Brandquelle im Raum suchen
- Bei Fehlalarm, die Stummtaste (z.B. mit Hilfe eines Besenstiels) am Brandmelder betätigen*

* Lüften Sie den Raum. Kochdunst kann z.B. der Auslöser gewesen sein. Der Rauchmelder blinkt und schaltet nach 10 Min. in den Normalbetrieb um. Falls der Melder alle 40 s piepst ohne zu blinken, bitte den Service kontaktieren.





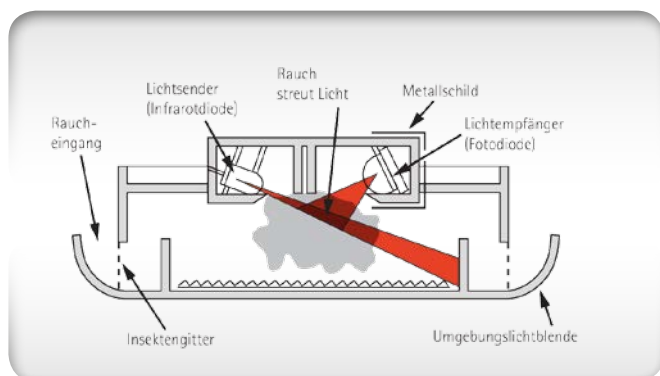
Technische Daten

Funktion

Der Rauchwarnmelder arbeitet nach dem foto-optischen Prinzip, auch als Streulichtprinzip bekannt. Das bedeutet, sobald Rauch in die optische Rauchkammer gerät, löst der Rauchwarnmelder Alarm aus. Das eingebaute piezo-elektronische Horn alarmiert mit einem Schalldruck von mindesten 85dB(A) in 3 Metern Entfernung. Erst wenn keine Rauchpartikel mehr in der Rauchkammer vorhanden sind, wird der Rauchwarnmelder automatisch zurückgesetzt und der Alarm wird ausgeschaltet.

Im normalen Betrieb sendet der Rauchmelder keine störenden sicht- oder hörbaren Anzeigen, also kein störendes LED-Blinken. Bei Fehlererkennung (z.B. Verschmutzung oder schwache Batterie) erfolgt alle 32 Sekunden ein Blinksignal und Piepton.

Durch drücken des Testknopfes kann jederzeit ein Gerätetest erfolgen. Der Sensor und die Elektronik des Rauchwarnmelders werden dann überprüft und ein Testalarm wird ausgelöst. Falls ein Täuschungs- bzw. Falschalarm auftritt, kann dieser durch Drücken des Stummschaltknopfes beendet werden. Der Melder wird dann für einen Zeitraum von ca. 10 Minuten desensibilisiert. Das heißt, die Empfindlichkeit wird um den Faktor 4 herabgesetzt, bevor er automatisch wieder in seinen normalen Betriebszustand zurückkehrt. Die Desensibilisierung ist der kompletten Abschaltung des Rauchwarnmelders aus Sicherheitsgründen vorzuziehen, da der Melder lediglich unempfindlicher auf die vorherrschende Täuschung reagiert. „Echte“ Brände kann das Gerät bei entsprechender Rauchdichte trotz Stummschaltung erkennen.



Das foto-optische Prinzip

Ein Infrarotstrahl wird in regelmäßigen Abständen durch die Rauchkammer gesendet. Die schwarzen Wände in der Kammer absorbieren im rauchfreien Zustand das Licht. Somit kann die außerhalb des Strahl liegende Fotodiode kein Signal empfangen. Sobald Rauch in die Kammer eindringt, wird der Lichtstrahl durch die Partikel im Rauch gebrochen und das zum Teil reflektierte Licht streut in alle Richtungen. Dieses gestreute Licht trifft nun auf den Fotodioden-Empfänger, der die Melder-Elektronik aktiviert und Alarm auslöst, wenn ihn eine bestimmte Menge Licht erreicht.

Art.-Nr.	000R01	000RF1	000RK1
Technische Daten			
Typ	RWS	RWF	RWK
Sensortyp	Streulicht		
Stromversorgung	Lithium-Batterie 2.000 mAh		
Batterie fest eingebaut	ja		
Batterielebensdauer	mind. 10 Jahre (+ 1 Jahr Sicherheit)		
Alarmtyp	Piezo-elektronisches Horn		
Schalldruck	85dB(A) in 3 m Abstand		
Garantie	5 Jahre inkl. Batterie		
Selbstüberwachung	bei nachlassender Batterie oder schlechter Funktion der Rauchkammer, piept das Geräte alle 32 s und es blinkt die rote LED		
Einsatztemperatur	0 °C bis +40 °C		
Lagertemperatur	-10 °C bis +60 °C		
Feuchtigkeit	15% bis 95% rel., keine Betauung		
Gewicht	200g		
Abmessungen	Durchmesser 115 mm x 45 mm		
Gehäusefarbe	weiß		
Gehäusematerial	Kunststoff (HB-klassifiziert gem. UL94, selbstverlöschend)		
Befestigung	Montagesockel mit Eingriffsicherung, Dübel und Schrauben (im Lieferumfang enthalten)		
Standards	DIN EN 14604 / DIN 14676 / CE / ISO 9001:2000		
Zulassungen	VdS G208016		
Vernetzungsmöglichkeit drahtverbunden*	nein	nein	bis zu 12 Rauchwarnmelder**
Vernetzungsmöglichkeit per Funk (optional)	nein	bis zu 12 Rauchwarnmelder**	bis zu 12 Rauchwarnmelder**

* Drahtvernetzung: Kabellänge <= 250 m, Kabeltyp LiYY 2 x 0,50...0,75 mm²

** plus Hitzewarnmelder und Zubehör

Rauchwarnmelder Typ RW

Vernetzung

Der Rauchwarnmelder ist optional per Funk vernetzbar. Durch Einstecken eines Funkmoduls wird eine drahtlose Vernetzung von bis zu 12 Rauchwarnmeldern plus Hitzewarnmelder und anderen, funk-

gesteuerten Zusatzmodulen möglich. Die Funkmodule sind auch nachträglich ohne viel Aufwand einsetzbar. Den Rauchwarnmelder gibt es außerdem in einer drahtgebunden vernetzten Ausführung.

Hinweise

- Der batteriebetriebene Rauchwarnmelder ist für die Anwendung in privat genutzten Wohnräumen oder Räumen mit wohnungsähnlicher Nutzung gedacht
- Die Energieversorgung wird erst durch das Anbringen auf der Montageplatte aktiviert. Dadurch wird der unnötige Energieverbrauch bei der Installation und Lagerung vermieden.
- Der Installateur entscheidet beim Anbringen auf den Montage-

sockel, ob das Gerät einfach zu demontieren sein soll, oder ob eine Eingriffsicherung das schnelle Abnehmen und Entfernen des Melders durch Unbefugte verhindert.

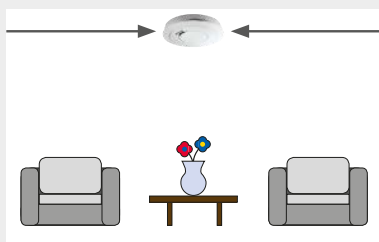
- Um Störungen durch andere funkvernetzte Geräte in nahegelegenen Wohnungen oder Häuser zu vermeiden, müssen alle Warnmelder per Hauscodierung bei der Konfiguration funkvernetzter Systeme verbunden werden.



	Typ	Art.-Nr.
WDV/MOLLINÉ - Rauchwarnmelder		
Rauchwarnmelder, batteriebetrieben	RWS	000R01
Rauchwarnmelder, batteriebetrieben zur drahtlosen Funkvernetzung	RWF	000RF1
Rauchwarnmelder, batteriebetrieben zur drahtgebundenen Vernetzung	RWK	000RK1
Montage Rauchwarnmelder	RMA	0003-7
Mindestsatz Montage		0003-8
Liegenschaftsgebühr einschließlich technischer Dokumentation	RAD	0003-9
Jährliche Wartungskosten (Sicht- und Funktionsprüfung)	RJW	0003-3
Fahrtkosten		
Fahrtkostenpauschale je Anfahrt bis 30 km	FK1	0004-2
Weitere Fahrtkosten auf Anfrage		

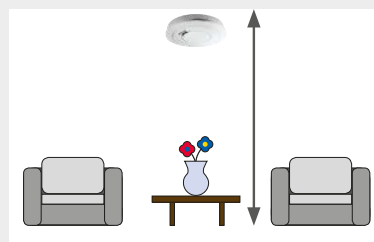
Montageanordnung

Platzierung



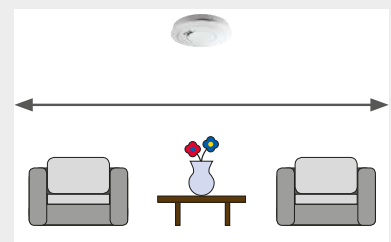
Deckenmitte

Raumhöhe



Max. 6 m

Raumgröße



Max. 60 m²
(über 60 m²: zwei oder mehr)



Installation von Rauchwarnmeldern

Die ordnungsgemäße Planung, Montage und Wartung ist in der DIN 14676 geregelt. Danach müssen in Kinderzimmern, Schlafzimmern (auch in Gästezimmern) und Fluren die als Rettungsweg dienen Rauchwarnmelder installiert werden. Optimalerweise wird empfohlen auch in Aufenthaltsräumen wie im Wohnzimmer Rauchmelder anzubringen. Nicht jedoch im Badezimmer oder Küche, da hier z.B. der Wasserdampf zur Auslösung von Fehlalarmen führen kann. Der Rauchwarnmelder ist an der Zimmerdecke, möglichst in der Mitte anzubringen, mindestens 50 cm von der Wand oder Einrichtungsgegenständen entfernt. Hier gibt es im Detail viele weitere Vorschriften, die z.B. für Dachschrägen gelten. Für die fachgerechte Montage und Wartung bietet WDV/Molliné den Montageservice an, die von speziell geschulten Mitarbeitern durchgeführt werden.

Die Pflicht zur Installation von Rauchwarnmeldern regeln die Landesbauordnungen. Für die Nachrüstung im Gebäudebestand ist keine Kontrolle vorgesehen. Es wird auf die Einsicht der Eigentümer gesetzt, dass im Brandfall Rauchwarnmelder Leben retten können. Im schlimmsten Fall bei einem Brand mit Personenschaden wird ein Nachweis gebracht werden müssen das Rauchwarnmelder ordnungsgemäß installiert und gewartet wurden.

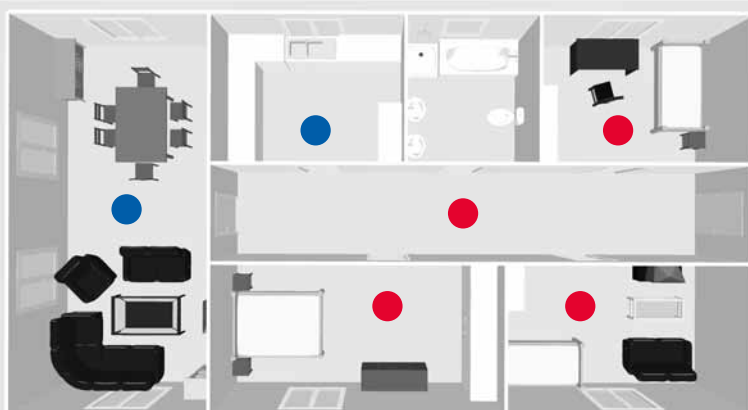
In einigen Bundesländern liegt die Verantwortung der Wartung beim Besitzer sprich Mieter der Wohnung, falls der Vermieter diese Aufgabe nicht abnimmt. Die Landesbauordnungen in Bayern, Bremen, Hessen, Niedersachsen und Schleswig-Holstein formulieren: „Die Sicherstellung der Betriebsbereitschaft obliegt den unmittelbaren Besitzerinnen und Besitzern, es sei denn, die Eigentümerinnen oder die Eigentümer haben diese Verpflichtung übernommen.“

Bundesland	Pflicht für alle Wohnungen seit	Pflicht für Neu- und Umbau seit	Nachrüstung Bestand bis	Verantwortlich für Einbau im Bestand ¹	Verantwortlich für Betriebsbereitschaft
Baden-Württemberg	01.01.2015	2010	31.12.2014	Eigentümer	Besitzer
Bayern	01.01.2016	2007	31.12.2017	Eigentümer	Besitzer
Berlin		In Planung	In Planung		
Brandenburg		In Planung	In Planung		
Bremen	01.01.2016	2009	31.12.2015	Eigentümer	Besitzer
Hamburg	01.01.2011	2005	31.12.2010	Eigentümer	Eigentümer
Hessen	01.01.2014	2005	31.12.2013	Eigentümer	Besitzer
Mecklenburg-Vorpommern	01.01.2010	2006	31.12.2009	Besitzer	Besitzer
Niedersachsen	01.01.2016	2012	31.12.2015	Eigentümer	Besitzer
Nordrhein-Westfalen		2013	31.12.2016	Eigentümer	Besitzer
Rheinland-Pfalz	01.07.2012	2007	30.06.2012	Eigentümer	Eigentümer
Saarland		2004	31.12.2016	Eigentümer	Besitzer
Sachsen		In Planung	keine Pflicht		
Sachsen-Anhalt	01.01.2016	2009	31.12.2015	Eigentümer	Eigentümer
Schleswig Holstein	01.01.2011	2004	31.12.2010	Eigentümer	Besitzer
Thüringen		2008	31.12.2018	Eigentümer	Eigentümer

Stand: 10/2015 – Alle Angaben ohne Gewähr

¹ Bei Neubauten und umfangreichen Umbaumaßnahmen ist für den Einbau der Bauherr verantwortlich

Ordnungsgemäße Planung Rauchwarnmelder



- **vorgeschrieben**
 - Kinderzimmer
 - Flur
 - Schlafzimmer
 - Gästezimmer (wenn mit Schlafstätte)

- **optimal**
 - Wohn- / Esszimmer
 - Küche (nur Hitzewarnmelder)